

**FALCIATRICI
MOTOFAUCHEUSES
MOWERS
BALKENMÄHER
SEGADORAS**

**MOTOGADANHEIRAS
MOTORMAAIER
BIÇME MAKİNELERİ
MOTOCOSITTOARE**

- I - USO E MANUTENZIONE**
- F - UTILISATION ET ENTRETIEN**
- GB - USE AND MAINTENANCE**
- D - BEDIENUNG UND WARTUNG**
- E - USO Y MANTENIMIENTO**
- P - USO E MANUTENÇÃO**
- NL - GEBRUIK EN ONDERHOUD**
- TR - KULLANIM VE BAKIM**
- RO - UTILIZAREA ŞI ÎNTREȚINEREA**



INDICE DEL CONTENUTO

| | |
|--|----|
| - Segnali di avvertimento | 4 |
| - Avvertenze per la sicurezza | 4 |
| - Trasporto | 6 |
| - Informazioni sulla demolizione | 6 |
| - Informazioni e norme generali | 7 |
| - Spiegazione dei simboli..... | 7 |
| - Marcatatura ed identificazione | 7 |
| - Misure d'ingombro | 8 |
| - Velocità..... | 8 |
| - Dati tecnici..... | 8 |
| - Comandi | 9 |
| - Avviamento motore..... | 9 |
| - Innesto velocità | 10 |
| - Prese di potenza | 10 |
| - Bloccaggio differenziale | 10 |
| - Stegole di guida..... | 10 |
| - Sbloccaggio barra falciante | 10 |
| - Istruzioni montaggio freno | 11 |
| - Funzionamento comandi (140 L) | 11 |
| - Montaggio/smontaggio barra falciante ed accessori (140 L) ... | 12 |
| - Dispositivi di sicurezza | |
| Arresto motore | 12 |
| Gancio frizione | 12 |
| - Lubrificazione | 13 |
| - Sostituzione olio scatola cambio | 13 |
| - Registrazione comandi | |
| Freni | 14 |
| Leva comando inversore | 14 |
| Frizione | 14 |
| Bloccaggio differenziale | 14 |
| Leva bloccaggio/sbloccaggio otturatore attacco rapido..... | 14 |
| - Rumore aereo | 14 |
| - Vibrazioni alle stegole | 14 |
| - Applicazione barra falciante frontale .. | 15 |
| - Manutenzione barra falciante frontale | 15 |



PREMESSA

Prima dell'uso della macchina, leggete attentamente questo manuale e conservatelo per future consultazioni.

La Ditta costruttrice si riserva il diritto di effettuare modifiche, senza preavviso e senza incorrere in sanzione alcuna, ferme restando le caratteristiche tecniche principali e di sicurezza.

SEGNALI DI AVVERTIMENTO



Questo simbolo richiama l'attenzione sulle indicazioni fondamentali che riguardano la Vs. sicurezza che devono essere scrupolosamente seguite e che devono essere portate a conoscenza di tutti gli utilizzatori della macchina. Questo manuale di avvertenze è integrato dal libretto Uso e Manutenzione e da quello del motore edito dal costruttore stesso, copia dei quali viene fornita con ogni macchina.



Questo simbolo indica la necessità di consultazione del libretto Uso e Manutenzione relativamente agli organi o comandi segnalati dallo stesso sulla macchina.



ATTENZIONE! - Pericolo di ustioni.



ATTENZIONE! - Tenere lontano i bambini dalla macchina.



ATTENZIONE! - Pericolo dovuto a lame in funzione. Tenere lontane mani e piedi.



ATTENZIONE! - Pericolo dovuto a lame in funzione e a parti rotanti. Tenere lontane mani e piedi.



ATTENZIONE! - Pericolo di incendio.

AVVERTENZE PER LA SICUREZZA

1) Questa macchina è stata progettata e costruita per essere usata da un solo operatore, che la guida utilizzando le apposite stegole.

Qualunque altro utilizzo non è ammesso!

2) Prima di utilizzare la macchina, leggete con attenzione il relativo manuale d'uso e manutenzione fino ad acquisire il completo e sicuro controllo della stessa.

3) È proibito trasportare persone o cose sulla macchina.

4) AssicurateVi sempre che tutti i dispositivi di sicurezza della macchina siano correttamente montati ed in perfetta efficienza.

5) Prima dell'utilizzo, verificate il corretto funzionamento di tutti i comandi, con particolare attenzione alla frizione e al motorstop, e la perfetta funzionalità dei freni (se presenti).

6) Modifiche o manomissioni della macchina fanno decadere la responsabilità del costruttore per i danni che ne possono derivare.

7) Non permettete a bambini o a persone inesperte di utilizzare la macchina.

8) Controllate che nessuno stia per avvicinarsi alla macchina o si trovi entro il raggio d'azione della stessa (zona di pericolo), prima di iniziare il lavoro. L'operatore è responsabile verso i terzi della loro incolumità, se si trovano nel raggio d'azione della macchina. È proibito utilizzare la macchina nelle suddette condizioni.

9) Rispettate la distanza di sicurezza dagli utensili taglienti imposta dalla guida tramite le stegole, anche durante l'inversione del senso di marcia.

10) Utilizzate la macchina solamente con il manubrio in posizione di lavoro. Questo

consente di mantenere una giusta distanza di sicurezza tra la zona operativa e l'operatore.

11) Utilizzate solo ricambi e accessori originali per garantire la sicurezza e la funzionalità della macchina.

12) Prima di effettuare il rifornimento di carburante spegnete il motore e sfilate la chiave di accensione (se presente).

13) Maneggiate il carburante con cura evitando di versarlo sulla macchina; eventualmente asciugatelo immediatamente.

14) Non fate mai rifornimento in locali chiusi, in vicinanza di fiamme libere o sorgenti di scintille. Non fumate!

15) Prima di avviare il motore, controllate che tutti i comandi siano in posizione di folle.

16) Durante l'avviamento del motore, non fumate!

17) Non avviate e non fate funzionare la macchina in ambienti chiusi. Il motore emette gas di scarico tossici nell'aria.

18) Pianificate bene il Vostro lavoro prima di iniziarlo.

19) Non usate mai la macchina quando siete stanchi.

20) Innestate la frizione gradualmente; un brusco innesco potrebbe causare impennamenti della macchina.

21) La zona adiacente allo scarico del motore può arrivare ad una temperatura superiore ad 80°.

Attenzione! Pericolo di ustioni.

22) L'abbigliamento dell'operatore deve essere aderente; evitate vestiti ampi ed indossate calzature di sicurezza antiscivolo.

23) Controllate che tutti gli elementi di fissaggio siano ben stretti.

24) Tenete perfettamente pulita l'area di lavoro.

25) Usate la macchina solo in condizioni di buona visibilità della zona di lavoro.

26) Evitate di lavorare con attrezzi taglienti male affilati.

27) Osservate il lavoro con la massima attenzione e pensate bene all' successione delle operazioni da eseguire.

28) Se urtate un oggetto durante il lavoro, fermate la macchina e controllate se la stessa ha subito danni.

29) Durante gli spostamenti della macchina o nell'invertire il senso, disinserite la presa di forza.

30) Fate attenzione quando innestate la retromarcia a non venire investiti. Se perdetevi l'equilibrio, lasciate immediatamente le stegole; lo stop motore o il disinnesto interverranno immediatamente.

31) Non tentate in nessun caso di disinserire il dispositivo stop motore o togliere il dispositivo di disinnesto. La macchina risulterebbe priva di sicurezza ed estremamente pericolosa.

32) Non percorrete mai discese con la frizione disinnestata o con il cambio in folle.

33) La velocità della macchina deve essere sempre adeguata alle sue condizioni e allo stato dell'ambiente.

34) Non eseguite mai operazioni di pulizia o di manutenzione della macchina quando il motore è in funzione.

35) In salita, in discesa ed in pendenze trasversali evitate curve improvvise.

36) In discese ripide non disinserite mai la trazione e non cambiate marcia.

37) Evitate, quando è possibile, di lavorare

TRASPORTO

in salita o in discesa; lavorate sempre trasversalmente al pendio.

38) Non lavorate mai su pendenza molto accentuate (max. 30%).

39) Evitate riempimenti eccessivi del serbatoio.

40) Se nel serbatoio c'è carburante, evitate inclinazioni della macchina durante manutenzioni o regolazioni.

41) Durante l'uso tenete pulite le parti calde del motore (marmitta, testata) dall'accumulo di detriti.

42) Quando è possibile, arrestate la macchina su un terreno pianeggiante.

43) Sostando su un terreno in pendio, innestate la 1° marcia del cambio (in salita) o la retromarcia (in discesa).

44) Parcheggiate la macchina in luogo inaccessibile a bambini o a persone non addette e chiudete il rubinetto del carburante (se presente).

45) Non abbandonate mai la macchina con il motore in moto.

46) Seguite sempre con la massima diligenza le istruzioni per la manutenzione della macchina e la sostituzione dei materiali usurati.

47) Quando la macchina non viene usata, conservatela accuratamente pulita e con le apposite protezioni inserite.

48) Oltre alle presenti disposizioni occorre rispettare le specifiche norme di sicurezza sul lavoro dello Stato dove la macchina opera.

49) Tutte le operazioni di montaggio, smontaggio e regolazione devono essere fatte a motore spento.

Inserire sempre l'apposita protezione lama (se in versione falciatura).

Quando la macchina deve essere caricata su di un automezzo per il trasporto, utilizzare rampe di salita adeguatamente stabili e resistenti oppure assicurare la macchina ad un pallett e sollevarla con un carrello elevatore con la massima apertura possibile delle forche.

INFORMAZIONI SULLA DEMOLIZIONE

Al termine della sua vita operativa la macchina deve essere avviata alla demolizione, che può essere eseguita solo da enti autorizzati, nel rispetto delle vigenti leggi nazionali in campo ambientale. È pertanto necessario informarsi presso le autorità locali competenti sulla procedura da seguire. I costituenti principali della macchina possono essere: materiali ferrosi, caucciù, vernici epossidiche, componenti elettrici ed elettronici.

INFORMAZIONI E NORME GENERALI

PARTI DI RICAMBIO

Si consiglia vivamente di impiegare esclusivamente **RICAMBI ORIGINALI**. Le ordinazioni devono essere effettuate osservando le norme contenute nel Catalogo delle Parti di Ricambio.

MANUTENZIONE DEL MOTORE

Le prescrizioni per l'uso e la manutenzione del motore sono contenute nel rispettivo libretto, copia del quale viene fornita con ogni macchina.

NOTE

I termini DESTRO e SINISTRO usati in questo manuale per localizzare i vari componenti, si riferiscono sempre al normale senso di marcia del veicolo, cioè alla macchina vista dall'operatore al posto di guida.

MARCATURA ED IDENTIFICAZIONE

Al ricevimento della macchina controllate l'esistenza della targhetta identificativa con il marchio "CE" posizionata sul supporto manubrio.

Il numero di matricola della macchina è stampigliato sulla scatola della trasmissione.

IMPORTANTE!

Nelle eventuali richieste di assistenza tecnica o nelle ordinazioni di parti di ricambio, citate sempre il numero di matricola della macchina interessata.

SPIEGAZIONE DEI SIMBOLI



Comando
acceleratore



Comando
freno

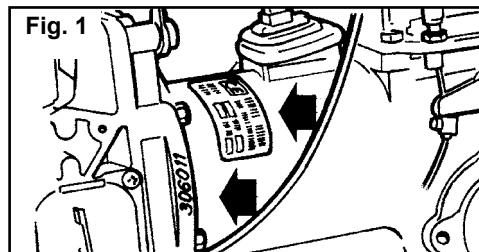


Comando
frizione

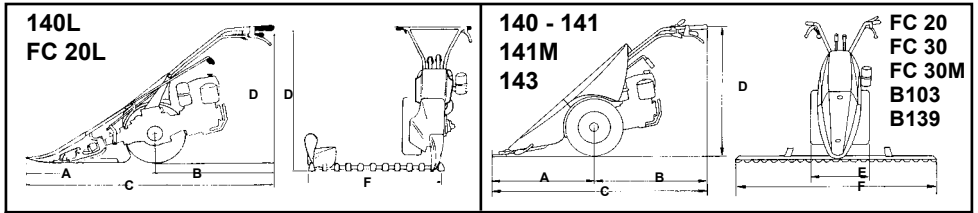


Senso di
avanzamento

Comando
bloccaggio
differenziale



MISURE D'INGOMBRO



| Modello | 140L - FC 20L | FC 20 - 140 - 143 | FC 30 - 141 - B103 | FC 30M - 141M - B139 |
|----------|---------------|-------------------|--------------------|----------------------|
| A | 900 | 900 (950) | 900 (950) | 950 |
| B | 760 | 760 | 760 | 860 |
| C | 1660 | 1660 (1665) | 1660 (1665) | 1765 |
| D | 1250 ÷ 400 | 1250 ÷ 400 | 1255 ÷ 405 | 1260 ÷ 410 |
| E | - | 462 | 445 ÷ 586 | 715 ÷ 800 |
| F | 800 | 950 ÷ 1450 | 900 ÷ 1600 | 1270 ÷ 1620 |

VELOCITÀ

| Ruote | Velocità | | | | | | |
|----------|----------------|----------------|----------------|----------------|-------------------|-------------------|-------------------|
| | 1 ^a | 2 ^a | 3 ^a | 4 ^a | 1 ^a RM | 2 ^a RM | 3 ^a RM |
| 4.00-8" | 1,05 | 2,2 | 3,63 | 11,38 | 1,11 | 2,32 | 3,75 |
| 4.00-10" | 1,20 | 2,52 | 4,17 | 13,05 | 1,27 | 2,66 | 4,19 |
| 5.0-10" | 1,26 | 2,64 | 4,37 | 13,68 | 1,35 | 2,79 | 4,62 |

Velocità in Km/h con motore a 3600 giri/1'

DATI TECNICI

| Modello | FC 20L - FC 20 - 140L - 140 - 143 | F 30 - 141 - B103 | FC 30M - 141M - B139 |
|--|-----------------------------------|--------------------|----------------------|
| Motore a benzina | * | * | * |
| Motore Diesel | * | * | * |
| Avviamento autoavvolgente | * | * | * |
| Avviamento elettrico | - | - | - |
| Motorstop | * | * | * |
| Frizione a secco conica | - | - | - |
| Frizione a secco a dischi | a richiesta | | * |
| Cambio | 4MA + 3RM | | |
| Differenziale con bloccaggio a richiesta | - | - | - |
| Differenziale con bloccaggio di serie | - | * | * |
| Freni a richiesta | * | - | - |
| Freni di serie | - | * | * |
| Stegole regolabili: 7 verticali | * | * | * |
| Ruote con pneumatici a dischi fissi | 4.00-8" | 4.00-10" - 5.0-10" | |
| Ruote con pneumatici a dischi registrabili | 4.00-10" - 5.0-10" | | |
| Ruote metalliche | * | * | * |
| Peso con ruote e barra | 95-100 kg | 105 kg | 115 kg |

Fig. 2

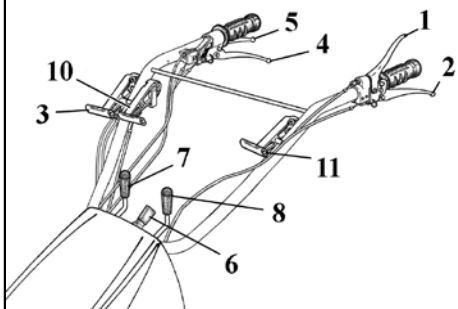
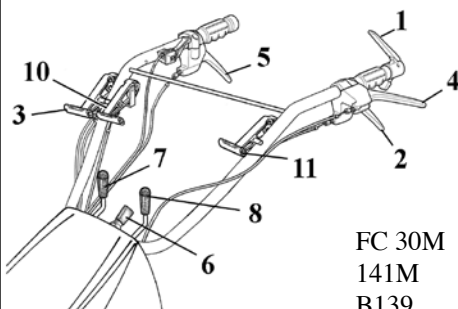


Fig. 2/A



FC 30M
141M
B139

Fig. 3

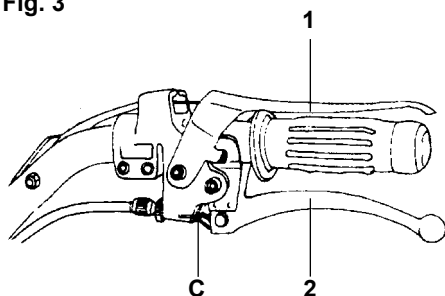
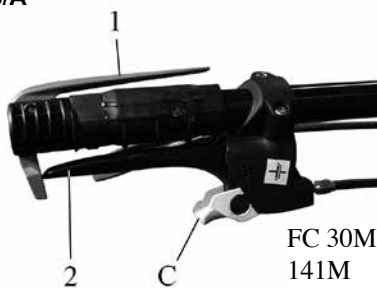


Fig. 3/A



FC 30M
141M
B139



COMANDI
(Figg. 2 - 2/A)

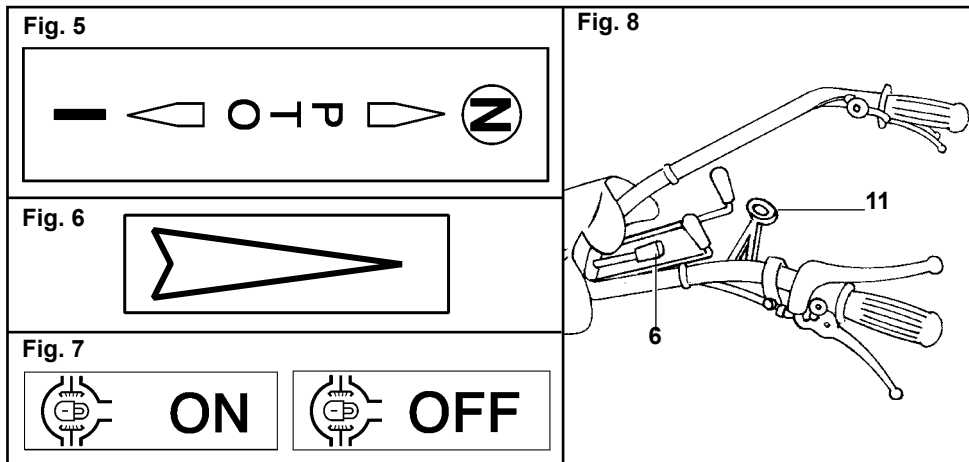
- 1) Leva arresto motore
- 2) Leva comando frizione
- 3) Leva bloccaggio differenziale
(141 - FC 30 - B103)
- 4) Leva freno sx. (141 - FC 30 - B103)
Leva sbloccaggio e freno sinistro (141M
- FC 30M - B139)
Leva regolazione barra (140 L - FC 20L)
- 5) Leva freno dx. (141 - FC 30 - B103)
Leva sbloccaggio e freno destro (141M
- FC 30M - B139)
- 6) Leva bloccaggio verticale manubrio
- 7) Leva comando marce
- 8) Leva comando P. di P.
- 9) Comando acceleratore
- 10) Leva comando inversore

- 11) Leva bloccaggio/sbloccaggio otturatore
attacco rapido (140 - 141 - 141 M - 143
- FC 20 - FC 30 - FC 30M - B103 - B139)



AVVIAMENTO MOTORE
(Fig. 3 - 3A)

Per l'avviamento del motore, oltre ad attenersi alle indicazioni riportate sul libretto "uso e manutenzione" del motore, dopo essersi assicurati che la leva comando marce e la leva comando P. di P. siano in posizione di folle, occorre bloccare la leva 1 del Motorstop e la leva 2 della frizione utilizzando il gancio C. In questo modo si impedisce la trasmissione del moto con una eventuale marcia inserita.



INNESTO VELOCITÀ (Fig. 4)

Le falciatrici sono dotate di un cambio a 7 velocità (4 avanti + 3 RM), selezionate dalla stegola 7 e dalla leva 10 (Fig. 2).

Con la stegola 7 si selezionano le marce, con la leva 10 il senso di avanzamento indicato dalla targhetta rappresentata in Fig. 6.

N.B.: L'innesto delle velocità deve sempre essere preceduto dal disinnesto della frizione. Evitare un prolungato disinnesto della frizione per non accelerare il consumo del cuscinetto reggispinta.

PRESE DI POTENZA

Tutti i modelli sono dotati di N° 1 P. di P. indipendente a 973 giri/min. (profilo 20 x 17 DIN 5482).

La P. di P. si aziona con la leva N° 8 (Fig. 2).

N.B.: Per inserire e disinserire le P. di P. usare sempre la leva della frizione.

La rotazione della P. di P. è destrorsa per ogni senso di marcia.

BLOCCAGGIO DIFFERENZIALE (141 - FC 30 - B103 - Fig. 7)

Il bloccaggio del differenziale si ottiene azionando la leva 3 (fig. 2) posta sulla destra del manubrio.

N.B.: Il bloccaggio può essere inserito con la motofalciatrice in movimento purché non slittino le ruote; in tal caso disinnestare la frizione, innestare il bloccaggio e rilasciare lentamente la frizione.

ATTENZIONE - Non usare il bloccaggio differenziale in curva.

STEGOLE DI GUIDA (Fig. 8)

La regolazione in senso verticale (altezza) consente di avere 7 posizioni che si ottengono utilizzando la leva N° 6.

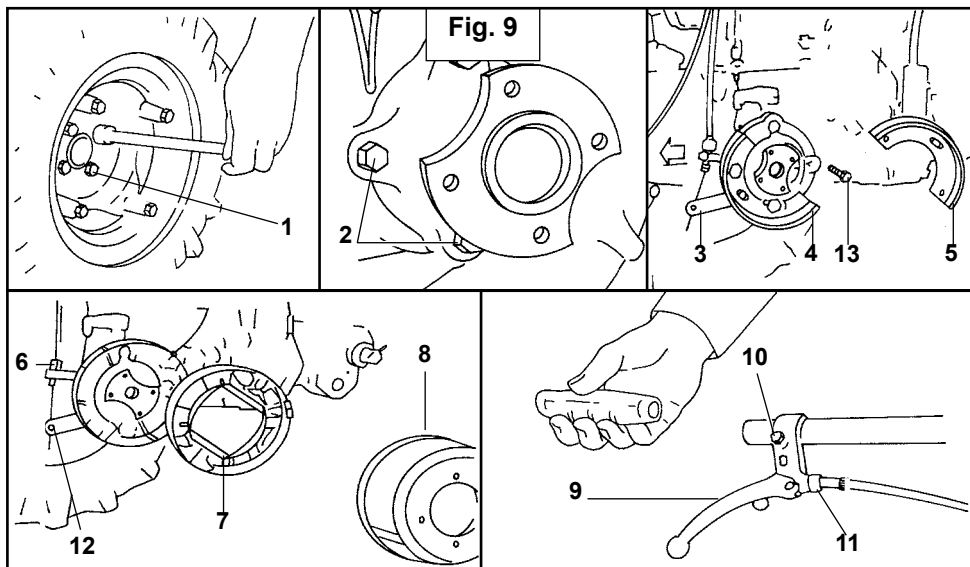
SBLOCCAGGIO BARRA FALCIANTE (Fig. 8)

Le falciatrici sono provviste di attacco rapido, che consente il collegamento facile e rapido degli attrezzi.

Amotore fermo e con la macchina in posizione orizzontale, tirare la leva 11 (posta sulla sinistra del manubrio) e sfilare la macchina dalla barra falciante (o dall'accessorio inserito).

Per collegare la barra ripetere le operazioni al contrario.

N.B. - Assicurarsi che l'otturatore sia completamente inserito.



ISTRUZIONI MONTAGGIO FRENO (140 - FC 20 - 143 - Fig. 9)

Appoggiare il motore su un supporto stabile.

- 1) Svitare le viti di fissaggio (1) della ruota.
 - 2) Svitare le viti di fissaggio (2) del supporto semiasse, fissare i semisupporti ceppi (4) utilizzando le viti (13) più lunghe.
- N.B.** - Per evitare perdite d'olio si consiglia di svitare 2 viti, montare il semisupporto, stringere le 2 viti e ripetere l'operazione per l'altro semisupporto ceppi.

3) Inserire i ceppi freno (7) negli appositi perni sui semisupporti.

Per il montaggio è necessario assicurarsi che le molle dei ceppi freno siano in corrispondenza degli scarichi del semi-asse.

4) Montare tamburo dei freni (8) e ruota mediante viti di fissaggio (1).

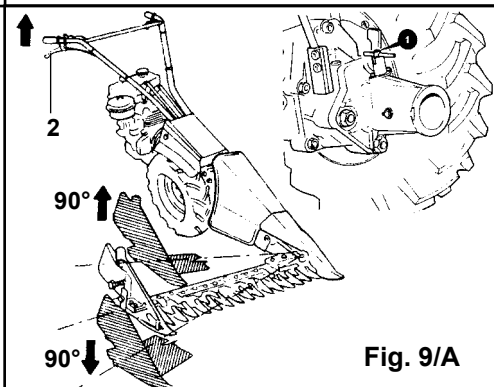
5) Dopo avere tolto la manopola del manubrio, infilare la leva (9) e fermarla in posizione mediante la vite (10).

6) Avvitare il registro (11) sulla leva (9) e montare l'arrivo guaina (6).

7) Infilare il filo nella leva freni (9) e leva comando ceppi (3).

8) Bloccare il filo agendo su morsetto (12) e, agendo sul registro (11), regolare il gioco della leva freno a 8 mm.

9) Rimontare la manopola.



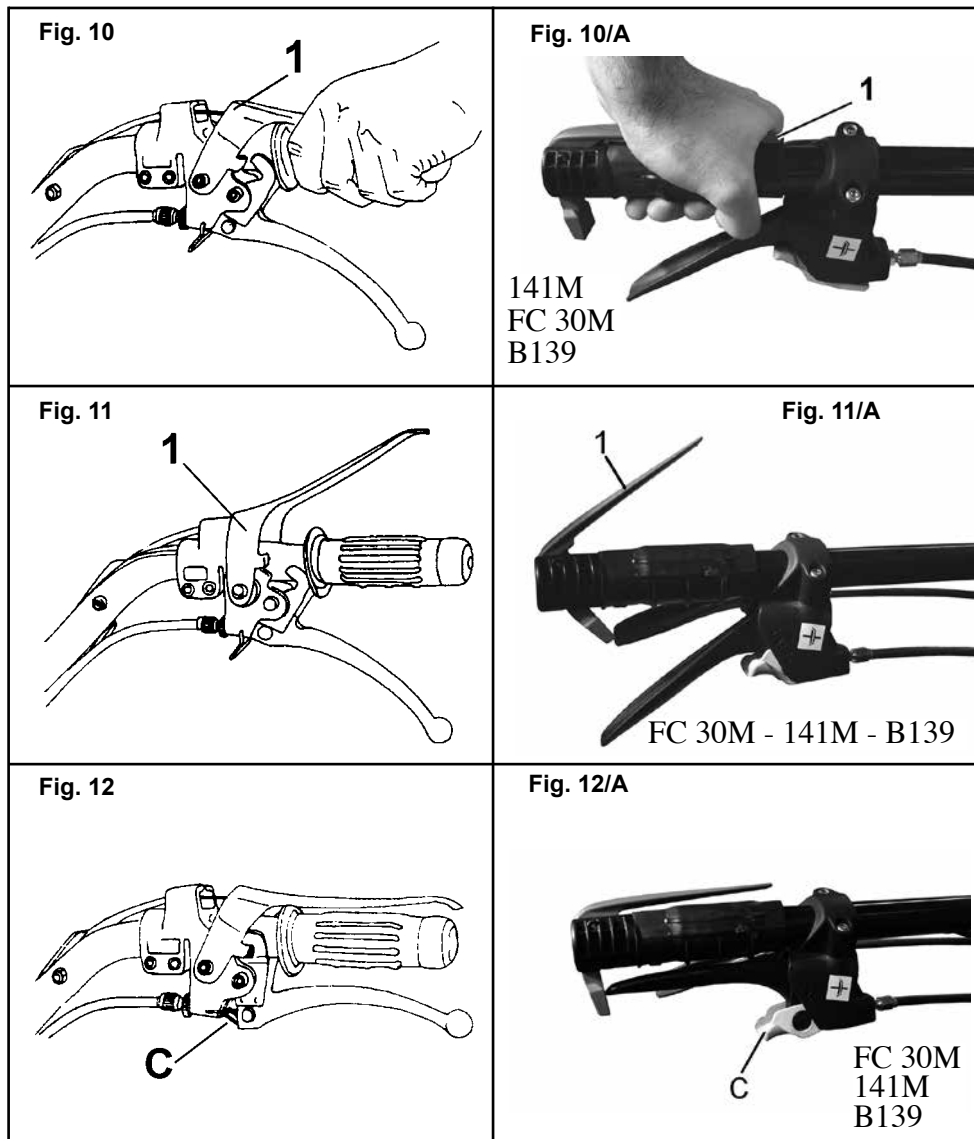
FUNZIONAMENTO COMANDI (140L - FC 20L)

Leva comando inclinazione barra falciante

Azionando la leva 2 (Fig. 9/A) si libera la barra falciante, consentendo così alla stessa un'escursione di 90°. Scelta la posizione più idonea al lavoro da fare, rilasciare la leva.

Montaggio e smontaggio barra falciante ed accessori (fig. 9/A)

Le falciatrici sono provviste di un attacco **Quickfit** che consente il collegamento facile e rapido degli attrezzi. A motore fermo e con la macchina in posizione orizzontale tirare il chiavistello (1) e bloccarlo in posizione aperta ruotando di 90°, sfilare la macchina dalla barra falciante o dall'accessorio inserito. Una volta inserita la barra falciante o un attrezzo, ruotare il chiavistello (1) fino allo scatto nella posizione di serraggio.



DISPOSITIVI DI SICUREZZA

Le falciatrici sono dotate di diversi dispositivi di sicurezza e precisamente:

1) ARRESTO MOTORE “Motorstop”

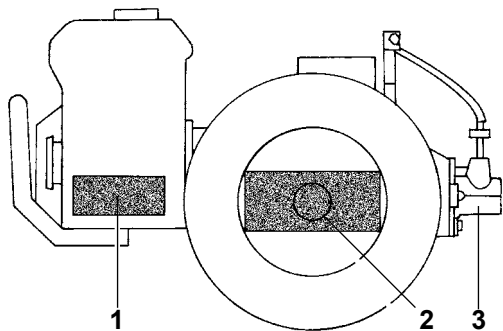
La posizione di lavoro della leva 1 che comanda l'arresto motore è quella illustrata nella Fig. 10 - 10A.

Se le stegole (per qualsiasi motivo) sono abbandonate dalla mano dell'operatore, la leva 1 assume automaticamente la posizione di Fig. 11 - 11A arrestando il motore.

2) GANCIO FRIZIONE

Il gancio frizione C inserito (Fig. 12 - 12A) impedisce la trasmissione del moto con una marcia inserita.

Fig. 13



LUBRIFICAZIONE (Fig. 13)

TIPO DI LUBRIFICANTE

Motore: Vedere libretto istruzione motore.

Motofalciatrice: Utilizzare solo olio 15-40 W e grasso ESSO MULTIPURPOSE.

1) MOTORE

Ogni giorno: controllare il livello e, se necessario, ripristinarlo.

Cambio dell'olio: va effettuato agli intervalli e con le modalità stabilite dal Costruttore del motore.

2) SCATOLA DEL CAMBIO

(capacità 1,8 Kg.)

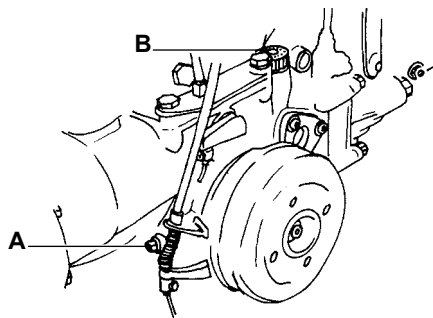
Ogni 20 ore: controllare il livello e, se necessario, ripristinarlo.

Ogni 500 ore: sostituire l'olio.

3) PRESA DI POTENZA ATTREZZATURE

Prima di collegare l'attrezzo riempirla di grasso Multipurpose.

Fig. 13/1

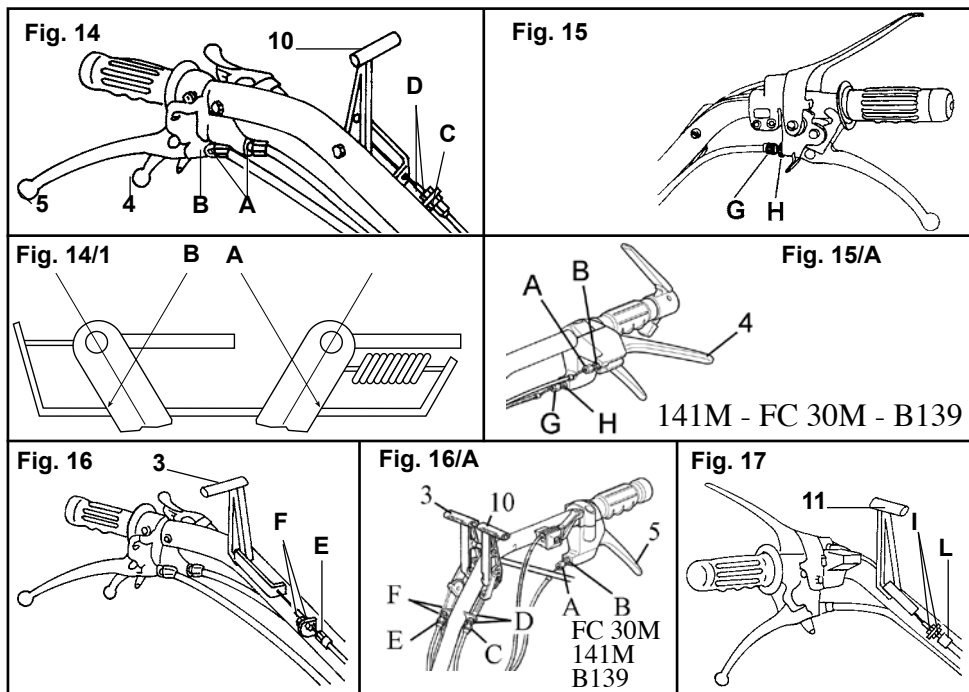


SOSTITUZIONE OLIO
SCATOLA CAMBIO
(Fig. 13/1)

La sostituzione deve avvenire a olio caldo, svitando il tappo A e il tappo B completo di asta livello olio.

Terminata l'uscita dell'olio, rimettere il tappo A e introdurre l'olio nuovo nel foro B (1,8 Kg.). Controllare il livello utilizzando l'asta sul tappo B.

Questa operazione va fatta mettendo la motofalciatrice in posizione orizzontale.



REGISTRAZIONI COMANDI

FRENI (141 - FC 30 - B103)

Con le leve 4 e 5 (Fig. 14 - 15A - 16A) azionate, le ruote devono essere bloccate. In caso contrario agire sui registri A, allentando prima i dadi B. A registrazione avvenuta ribloccare i dadi B.

LEVA COMANDO INVERSORE

(Fig. 14 - 16A e 14/1)

Controllare che la leva di comando dell'inversore sulla scatola cambio sia in battuta sul riferimento A in marcia avanti e B in retromarcia. Per regolare la corsa utilizzare il registro C e i dadi D.



ATTENZIONE - La non corretta posizione dei riferimenti A e B può causare la ROTTURA DEL CAMBIO.

FRIZIONE

Controllare periodicamente la corsa a vuoto della leva frizione che deve essere c.ca 5 mm. Per variare la registrazione allentare il dado H (Fig. 15 - 15A).

Avvitare o svitare il registro G affinché la corsa a vuoto sia di c.ca 5 mm.; bloccare di nuovo il dado H.

Fig. 15

Fig. 15/A

Fig. 16/A

Fig. 17

BLOCCAGGIO DIFFERENZIALE (141 - FC 30 - B103)

Se il dispositivo bloccaggio differenziale con la leva 3 (Fig. 16 - 16A) in posizione di disinnesto dovesse rimanere innestato, occorre ripristinare il giusto funzionamento agendo sul registro E e sui dadi F.

LEVA BLOCCAGGIO/SBLOCCAGGIO OTTURATORE ATTACCO RAPIDO

Se tirando la leva 11 (Fig. 17) l'accessorio non dovesse liberarsi, agire sul registro L e sui dadi I.

RUMORE AEREO

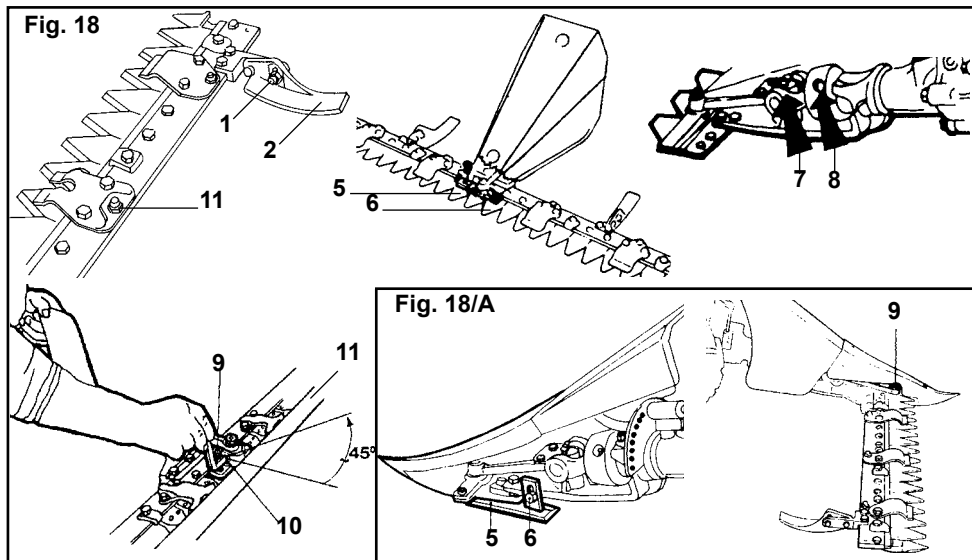
Valore di pressione acustica rilevata a 1,6 m. dal suolo, al centro delle stegole, con strumento (B&K 2230) rivolto verso il motore.

Massimo livello di pressione acustica continuo equivalente ponderato: 90,7 dB (A)
Potenza acustica: 104,6 dB (A)

VIBRAZIONI ALLE STEGOLE

Rilevamento con ponderazione secondo ISO 5349: 16,2 m/s²

Dati di massima rilevati nella gamma dei motori disponibili.



APPLICAZIONE DELLA BARRA FALCIANTE FRONTALE

Collegamento alla motofalciatrice

L'applicazione della barra alla motofalciatrice viene fatta utilizzando il relativo attacco rapido.

Registrazione del gioco tra perno centrale e pastiglie

Per un funzionamento ottimale il gioco tra perno centrale e pastiglie deve essere di 1÷3 decimi. Per ottenere tale gioco, operare nel modo seguente:

- A) Allentare la vite (9)
- B) Avvitare il grano (10) fino a moderato serraggio delle pastiglie contro il perno centrale con chiave a brugola fornita in dotazione
- C) Dalla posizione raggiunta ruotare in senso opposto (svitare il grano) la chiave per circa 1/8 di giro (45°)
- D) Serrare la vite (9) per bloccare il grano (10)

N.B. : Ripetere le operazioni dei punti A-B-C-D ogni qualvolta si voglia ripristinare il gioco per un funzionamento ottimale. È consigliabile effettuare tali operazioni ogni 20÷30 ore di funzionamento.



ATTENZIONE - Per evitare dannose sollecitazioni, non bloccare mai il perno centrale con le pastiglie di regolazione; lasciare sempre un gioco di almeno 0,1 mm.

Regolazione dell'altezza della barra falciante

Dovendo falciare su terreni accidentati, è necessario regolare l'altezza di taglio della barra falciante nel modo seguente:

- Allentare il dado 1.
- Portare il pattino 2 nella posizione desiderata.
- Ribloccare il dado.
- Eseguire la regolazione su entrambi i pattini.

Regolazione del premilama barra con denti Mulching

Per aumentare o diminuire il carico sulla lama, agire

sulla vite di regolazione 3.

N.B.: per un buon funzionamento non deve esservi sfregamento eccessivo tra premilama e lama.

Sostituzione della lama falciante

1) Barra falciante speciale

- Svitare le viti 5.
- Estrarre l'attacco lama 6.
- Sfilare la lama.

Per il montaggio eseguire le operazioni in modo inverso.

2) Barra falciante normale

- Svitare le viti 5.
- Estrarre l'attacco lama 6.
- Ruotare di 90° il premilama.
- Sfilare la lama.

Per rimontare la lama eseguire le operazioni in modo inverso.

3) Barra falciante 140 L - FC 20L (Fig. 18/A)

- Svitare il perno di trascinamento 9 ed estrarre la lama.

Protezione anteriore barra

Ogni volta che si effettua un trasferimento o la barra rimane esposta al pubblico o ferma in deposito, è obbligatorio applicare la protezione anteriore 11 (Fig. 18).

MANUTENZIONE BARRA

MOVIMENTO MECCANICO

Ogni volta che si usa la barra falciante

Ingrassare i punti 7 e 8 (Fig. 18).

MOVIMENTO IN BAGNO D'OLIO

Ogni volta che si usa la barra falciante

Controllare il livello olio svitando il tappo sfiato.

Se necessario ripristinarlo.

Sostituirlo ogni 500 ore (quantità 1 Kg.).

CONFORMITÀ DELLE EMISSIONI GASSOSE

Questo motore, incluso il sistema di controllo delle emissioni, deve essere gestito, utilizzato e sottoposto a manutenzione in conformità alle istruzioni fornite nel manuale dell'utente al fine di mantenere le prestazioni delle emissioni entro i requisiti legali applicabili alle macchine mobili non stradali.

Non deve verificarsi alcuna manomissione intenzionale o uso improprio del sistema di controllo delle emissioni del motore.

Il funzionamento, l'uso o la manutenzione errati del motore o della macchina potrebbero comportare possibili malfunzionamenti del sistema di controllo delle emissioni fino al punto in cui i requisiti legali applicabili non sono rispettati; in tal caso deve essere intrapresa un'azione immediata per correggere i malfunzionamenti del sistema e ripristinare i requisiti applicabili.

Esempi, non esaustivi, di funzionamento, uso o manutenzione errati sono:

- Forzare o rompere i dispositivi per dosare il carburante;
- Uso di carburante e / o olio motore non rispondenti alle caratteristiche indicate nel capitolo AVVIAMENTO/ CARBURANTE;
- Uso di pezzi di ricambio non originali, ad esempio candele, ecc.;
- Mancanza o manutenzione inadeguata dell'impianto di scarico, compresi intervalli di manutenzione errati per marmitta, candela, filtro dell'aria, ecc.



ATTENZIONE - La manomissione di questo motore rende la certificazione UE sulle emissioni non più valida.

INDEX

| | |
|---|----|
| - Signaux d'avertissement | 18 |
| - Notes de securite | 18 |
| - Information sur la démolition | 20 |
| - Généralités | 21 |
| - Explication des symboles | 21 |
| - Marquage et identification | 21 |
| - Mesures d'encombrement | 22 |
| - Vitesses | 22 |
| - Données techniques | 22 |
| - Commandes | 23 |
| - Démarrage moteur | 23 |
| - Enclenchement vitesse | 24 |
| - Prises de force | 24 |
| - Blocage différentiel | 24 |
| - Mancherons conduite | 24 |
| - Démontage de la barre faucheuse | 24 |
| - Instructions de montage des freins | 25 |
| - Fonctionnement des commandes (140 L) | 25 |
| - Montage et démontage de la barre faucheuse ed des accessoires (140 L) | 25 |
| - Dispositifs de sécurité | |
| Arrêt moteur | 26 |
| Crochet d'embrayage | 26 |
| Lubrification | 27 |
| - Substitution huile boîte de vitesse | 27 |
| - Réglage commandes | |
| Freins | 28 |
| Lever commande inverseur | 28 |
| Embrayage | 28 |
| Blocage différentiel | 28 |
| Lever engagement/désengagement obturateur attelage rapide | 28 |
| - Niveau sonore | 28 |
| - Vibrations aux mancherons | 28 |
| - Application barre faucheuse frontale ... | 29 |
| - Entretien de la barre faucheuse frontale | 29 |



AVANT-PROPOS

Avant d'utiliser la moto-faucheuse, lisez attentivement ce manuel et gardez-le pour d'autres consultations. Le constructeur se réserve le droit d'effectuer des modifications de la machine sans préavis et sans risque de sanctions, les principales caractéristiques techniques et les mesures de sécurité restant les mêmes.

SIGNAUX D'AVERTISSEMENT



Le signal attire votre attention sur les indications fondamentales de sécurité qui doivent être scrupuleusement suivies et connues par tous les utilisateurs de la machine. Ce manuel d'avertissement se trouve dans le livret Utilisation et Entretien et dans celui du moteur édité par le constructeur et dont une copie est fournie avec chaque machine.



Ce signal appliqué sur les parties ou sur les commandes de la machine vous invite à consulter le livret "Utilisation et Entretien".



ATTENTION! - Risque de brûlures.



ATTENTION! - Eloignez les enfants de la machine.



ATTENTION! - Risques dûs au fonctionnement des lames. Eloignez mains et pieds.



ATTENTION! - Risques dûs au fonctionnement des lames et aux parties rotatives. Eloignez mains et pieds.



ATTENTION! - Risque d'incendie.

NOTES DE SECURITE

1) Cette machine a été conçue et construite pour être utilisée par un seul opérateur qui la conduit en utilisant les mancherons destinés à cet usage. Aucune autre utilisation n'est admise.

2) Avant d'utiliser la machine, lisez avec attention son manuel d'utilisation et d'entretien pour acquiescer le contrôle sûr et complet de la machine.

3) Il est interdit de transporter quelqu'un ou quelque chose sur la machine.

4) Assurez-vous toujours que tous les dispositifs de sécurité de la machine soient correctement montés et parfaitement efficaces.

5) Avant l'utilisation, vérifiez le fonctionnement correct de toutes les commandes. Soyez particulièrement attentifs à l'embrayage et à l'arrêt automatique du moteur, ainsi qu'au parfait fonctionnement des freins (si présents).

6) Le constructeur décline toute responsabilité pour les dommages dus à une modification ou à une mauvaise utilisation de la machine.

7) Ne permettez pas aux enfants ou aux personnes inexpérimentées d'utiliser la machine.

8) Contrôlez que personne ne s'approche de la machine ou ne soit dans le rayon d'action de celle-ci (zone dangereuse) avant de commencer votre travail. L'opérateur est responsable de la sécurité de tierces personnes se trouvant dans le rayon d'action de la machine. Il est interdit d'utiliser la machine dans les conditions ci-dessus citées.

9) Respectez la distance de sécurité des outils tranchants imposée par les mancherons, même quand vous changez le sens de la marche. Faites attention car les risques de blessures aux mains et aux pieds sont très

élèves quand la machine est en marche.

10) N'utilisez la machine qu'avec les mancherons en position de travail. Ceci permet de maintenir une juste distance de sécurité entre l'opérateur et le champ opérationnel.

11) N'utilisez que des pièces de rechange et des accessoires originaux pour garantir la sécurité et le bon fonctionnement de la machine.

12) Avant d'effectuer le plein de carburant éteignez le moteur et enlevez la clef de contact (si présente).

13) Verser le carburant en évitant d'en faire couler sur la machine; dans ce cas essuyez-le immédiatement.

14) Ne faites jamais le plein de carburant dans les locaux fermés, près d'une flamme ou de sources d'étincelles. Ne fumez pas!

15) Avant de mettre le moteur en marche contrôlez que toutes les commandes soient au point mort.

16) Pendant la mise en marche du moteur, ne fumez pas!

17) Ne démarrez pas et ne faites pas fonctionner la machine dans un lieu fermé. Le moteur émet des gaz d'échappement toxiques dans l'air.

18) Planifiez bien votre travail avant de le commencer.

19) N'utilisez jamais la machine si vous êtes fatigués.

20) Embrayez progressivement: en embrayant brutalement la machine pourrait se cabrer.

21) La zone adjacente au tuyau d'échappement du moteur peut atteindre une température de 80°. **Attention! Risque de brûlures.**

22) Les vêtements de l'opérateur doivent être

adhérents; évitez les vêtements amples et utilisez des chaussures antiglisse.

23) Contrôlez que tous les éléments de fixage soient bien serrés.

24) Tenez parfaitement propre le champ opérationnel.

25) N'utilisez la machine que si vous avez une bonne visibilité.

26) Évitez de travailler avec des outils mal aiguisés.

27) Observez avec attention votre travail et pensez aux opérations successives.

28) Si vous heurtez un objet pendant le travail, arrêtez la machine et assurez-vous qu'elle n'ait subi aucun dommage.

29) Pendant les déplacements de la machine ou si vous inversez le sens de la marche, débranchez la prise de force.

30) Faites attention à ne pas être renversé lorsque vous embrayez la marche arrière. Si vous perdez l'équilibre, lâchez immédiatement les mancherons: l'arrêt automatique du moteur ou le débrayage interviendront immédiatement.

31) Ne tentez en aucun cas d'enlever le dispositif d'arrêt automatique du moteur ou celui de débrayage en ayant recours à des systèmes qui ne sont pas décrits dans le livret d'utilisation et d'entretien de la machine. La machine serait privée de systèmes de sécurité et deviendrait extrêmement dangereuse.

32) N'entreprenez jamais une descente en débrayage ou au point mort.

33) La vitesse de la machine doit toujours être adaptée aux conditions de fonctionnement et au terrain.

34) Ne procédez jamais à des opérations de nettoyage ou d'entretien de la machine quand

le moteur est en marche.

35) En côte, en descente ou en pentes transversales évitez les virages brutaux.

36) En descente rapide ne désenclenchez jamais la traction et ne changez jamais de vitesse.

37) Evitez si possible de travailler en côte ou en descente; travailler toujours transversalement par rapport à la pente.

38) Ne travailler jamais en pente trop fortement inclinée (max. 30%).

39) Evitez de trop remplir le réservoir.

40) S'il y a du carburant dans le réservoir, évitez toute inclinaison de la machine pendant l'entretien ou les réglages.

41) Lors de l'utilisation tenir les parties chaudes du moteur (pot d'échappement, culasse) bien propres. Evitez l'accumulation de détritrus.

42) Si possible arrêtez la machine sur un terrain plat.

43) Si vous arrêtez la machine en pente embraiez la première vitesse (en côte) ou la marche arrière (en descente).

44) Garez la machine dans un endroit inaccessible aux enfants ou aux personnes non autorisées et fermez le robinet de carburant (si présente).

45) Ne vous éloignez jamais de la machine en laissant le moteur en marche.

46) Suivez toujours minutieusement les instructions d'entretien de la machine et de remplacement des pièces usées.

47) Quand la machine n'est pas utilisée, maintenez-la bien propre et vérifiez que ses dispositifs de sécurité soient enclenchés.

48) En plus des présentes dispositions il

est nécessaire de respecter les normes spécifiques de sécurité de l'Etat où la machine opère.

49) Toutes les opérations de montage, démontage et réglage doivent être effectuées avec le moteur arrêté.

TRANSPORT

Mettez toujours la protection spéciale de la lame (dans la version faucheuse).

Quand la machine doit être chargée sur un véhicule pour le transport, utilisez des rampes de montée bien stables et résistantes sinon mettez la machine sur une palette et soulevez-la à l'aide d'un chariot élévateur en utilisant l'ouverture maximale des fourches.

INFORMATIONS SUR LA DÉMOLITION

À la fin de sa durée de vie opérationnelle, la machine doit être démolie, et cette opération ne peut être effectuée que par des organismes agréés, conformément aux lois nationales en vigueur en matière environnementale. Il est donc nécessaire de s'informer, auprès des autorités locales compétentes, de la procédure à suivre. Les constituants principaux de la machine peuvent être des matériaux ferreux, du caoutchouc, des peintures époxy, des composants électriques et électroniques.

GENERALITES

PIECES DE RECHANGE

Il est vivement conseillé d'employer exclusivement des **PIECES DE RECHANGE ORIGINALES**. Les commandes doivent être effectuées selon les instructions contenues dans le Catalogue des Pièces de Rechange.

ENTRETIEN DU MOTEUR

Les prescriptions pour l'emploi et l'entretien du moteur sont contenues dans ce manuel, dont un exemplaire est fourni avec chaque machine.

NOTICE

Les termes DROITE et GAUCHE utilisés dans ce manuel pour localiser les différents composants de la machine, se réfèrent toujours au sens normal de la marche du véhicule, c'est-à-dire à la machine vue de la position du conducteur.

MARQUAGE ET IDENTIFICATION

Vérifiez à la réception de la machine si la plaque d'identification a été fixée et si elle porte la marque "CE". La plaque doit être positionnée sur la boîte à vitesse, à côté du numéro de série estampillé sur le carter.

ATTENTION!

En cas de besoin d'assistance technique ou pour des commandes de pièces de rechange, indiquez toujours le numéro de série de la motofaucheuse concernée.

EXPLICATION DES SYMBOLES



Poignée gaz



Levier frein

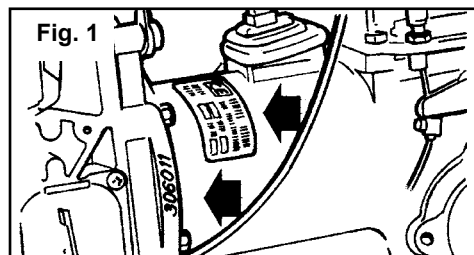


Levier commande

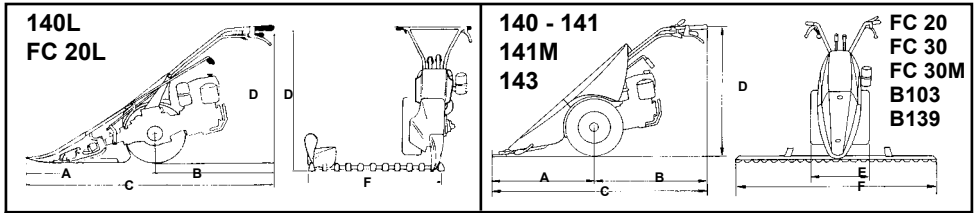


Sens de la marche

Commande blocage différentiel



MESURES D'ENCOMBREMENT



| Modèle | 140L - FC 20L | FC 20 - 140 - 143 | FC 30 - 141 - B103 | FC 30M - 141M - B139 |
|----------|---------------|-------------------|--------------------|----------------------|
| A | 900 | 900 (950) | 900 (950) | 950 |
| B | 760 | 760 | 760 | 860 |
| C | 1660 | 1660 (1665) | 1660 (1665) | 1765 |
| D | 1250 ÷ 400 | 1250 ÷ 400 | 1255 ÷ 405 | 1260 ÷ 410 |
| E | - | 462 | 445 ÷ 586 | 715 ÷ 800 |
| F | 800 | 950 ÷ 1450 | 900 ÷ 1600 | 1270 ÷ 1620 |

VITESSES

| Roues | Vitesse | | | | | | |
|----------|----------------|----------------|----------------|----------------|-------------------|-------------------|-------------------|
| | 1 ^a | 2 ^a | 3 ^a | 4 ^a | 1 ^a RM | 2 ^a RM | 3 ^a RM |
| 4.00-8" | 1,05 | 2,2 | 3,63 | 11,38 | 1,11 | 2,32 | 3,75 |
| 4.00-10" | 1,20 | 2,52 | 4,17 | 13,05 | 1,27 | 2,66 | 4,19 |
| 5.0-10" | 1,26 | 2,64 | 4,37 | 13,68 | 1,35 | 2,79 | 4,62 |

Vitesses en Km./h. avec moteur à 3.600 tours/1'

DONNEES TECHNIQUES

| Modèle | FC 20L - FC 20 - 140L - 140 - 143 | F 30 - 141 - B103 | FC 30M - 141M - B139 |
|--|-----------------------------------|--------------------|----------------------|
| Moteur à essence | * | * | * |
| Moteur Diesel | * | * | * |
| Démarrage par lanceur à retour automatique | * | * | * |
| Démarrage électrique | - | - | - |
| Motorstop | * | * | * |
| Embrayage conique à sec | - | - | - |
| Embrayage multidisques à sec | sur demande | | * |
| Boîte de vitesses | 4MA + 3RM | | |
| Différentiel avec blocage sur demande | - | - | - |
| Différentiel avec blocage de série | - | * | * |
| Freins sur demande | * | - | - |
| Freins de série | - | * | * |
| Mancherons réglables: 7 verticaux | * | * | * |
| Roues avec pneus à disques fixes | 4.00-8" | 4.00-10" - 5.0-10" | |
| Roues avec pneus à disques réglables | 4.00-10" - 5.0-10" | | |
| Roues métalliques | * | * | * |
| Poids avec moteur Diesel 15LD 350/avec barre | 95-100 kg | 105 kg | 115 kg |

Fig. 2

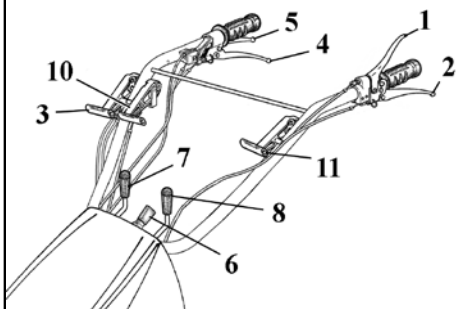
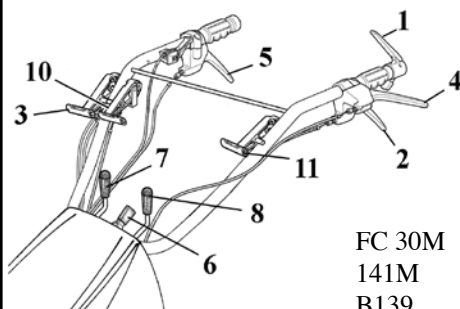


Fig. 2/A



FC 30M
141M
B139

Fig. 3

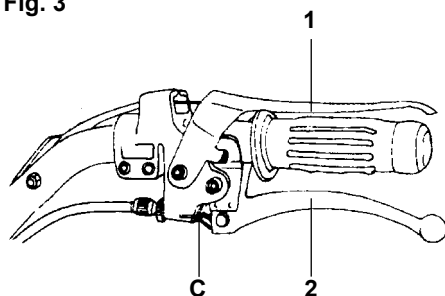
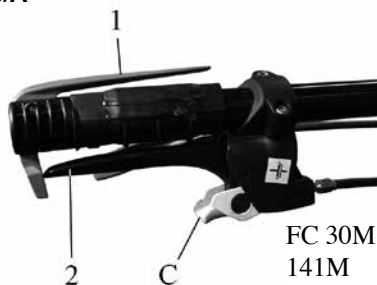


Fig. 3/A



FC 30M
141M
B139



COMMANDES (Fig. 2 - 2/A)

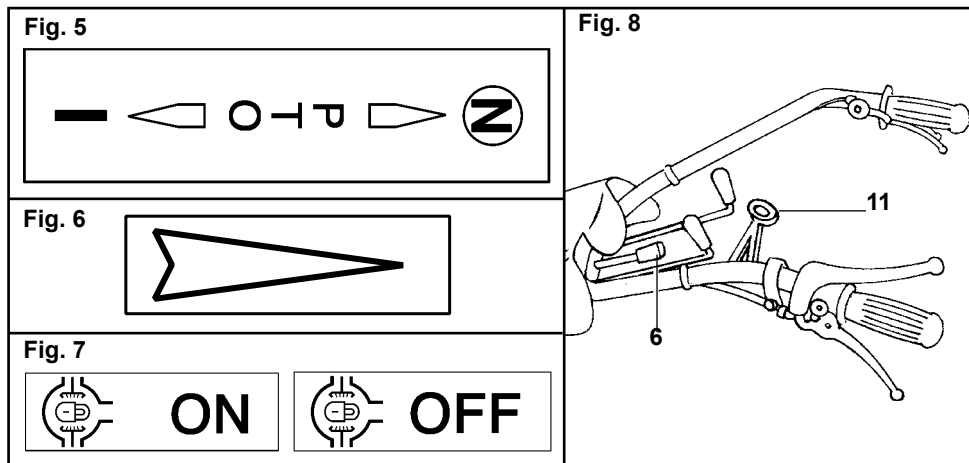
- 1) Levier arrêt moteur
- 2) Levier commande embrayage
- 3) Levier blocage différentiel
(141 - FC 30 - B103)
- 4) Levier frein gauche (141 - FC 30 - B103)
Levier de déverrouillage et frein gauche
(141M - FC 30M - B139)
Levier déblocage barre faucheuse
(140 L - FC 20L)
- 5) Levier frein droit (141 - FC 30 - B103)
Levier embrayage de déverrouillage
et frein droit (141M - FC 30M - B139)
- 6) Levier blocage vertical guidon
- 7) Levier commande vitesses
- 8) Levier commande Prise de Force
- 9) Commande accélérateur
- 10) Levier commande inverseur

- 11) Levier engagement/désengagement obturateur attelage rapide (140 - 141 - 141 M - 143 - FC 20 - FC 30 - FC 30M - B103 - B139)



**DEMARRAGE MOTEUR
(Fig. 3 - 3/A)**

Pour le démarrage du moteur, veuillez respecter les indications reportées sur la notice "emploi et entretien" du moteur. Après s'être assurés que le levier de vitesses et le levier de commande de la Prise de Force sont au point mort, il faut bloquer le levier 1 du Motorstop et le levier 2 de l'embrayage en utilisant le crochet C. De cette façon on empêche la transmission du mouvement en cas d'éventuelle vitesse enclenchée.



EMBRAYAGE DES VITESSES (Fig. 4)

Les motofaucheuses sont pourvus d'un changement de vitesses à 7 vitesses (4 marches avant + 3 marches arrières) que l'on sélectionne à l'aide du mancheron 7 et du levier 10 (Fig. 2).

Sélectionner les marches en utilisant le mancheron 7 et le sens de marche en utilisant le levier 10 indiqué par le plaquette représenté sur le Fig. 6.

N.B.: L'enclenchement des vitesses doit toujours être précédé du débrayage. Eviter les débrayages prolongés pour ne pas accélérer la consommation du roulement de butée.

PRISES DE FORCE

Tous les modèles sont pourvus de N° 1 Prise de Force indépendante à 973 tours/mn. (profil 20 x 17 DIN 5482).

La Prise de Force du motofaucheuse 140-141 s'actionnant avec le levier N° 8 (Fig.2).

NB.: Pour insérer et retirer les Prises de Force toujours utiliser le levier de l'embrayage. La rotation de la Prise de Force est dans le sens des aiguilles d'une montre pour chaque sens de marche.

BLOCAGE DU DIFFERENTIEL (141 - FC 30 - B103 - Fig. 7)

Le blocage du différentiel s'obtient en actionnant le levier 3 (Fig. 2) placé sur la droite du guidon.

N.B.: Le blocage peut être inséré avec le motofaucheuse en mouvement à condition que les roues ne glissent pas, dans ce cas débrayer, enclencher le blocage et relâcher lentement l'embrayage.

ATTENTION - Ne pas utiliser le blocage différentiel dans les virages.

MANCHERONS DE CONDUITE (Fig. 8)

Le réglage en sens vertical (hauteur) consent d'avoir 7 positions lesquelles s'obtiennent en utilisant le levier N°6.

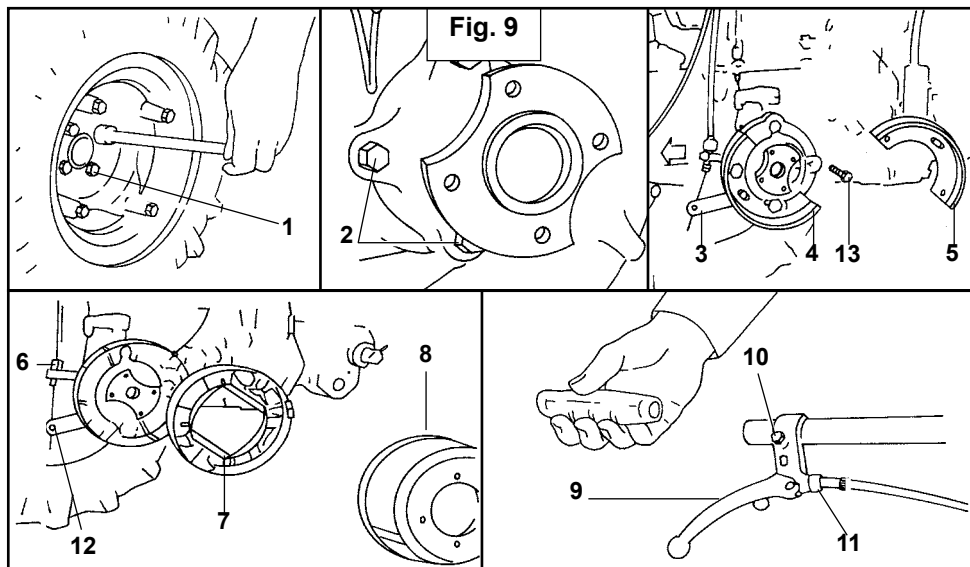
DEMONTAGE DE LA BARRE FAUCHEUSE (Fig. 8A)

Les motofaucheuses sont munies d'un dispositif Quickfit qui permet le montage facile et rapide des outils.

Lorsque le moteur est arrêté et la machine est placée horizontalement, tirez le levier 11 et enlevez de la machine la barre faucheuse (ou l'outil qui est accroché).

Pour remonter la barre, exécutez ces opérations en sens inverse.

N.B.: S'assurer que l'obturateur soit complètement inséré.



INSTRUCTIONS

MONTAGE FREIN (140 - FC 20 - 143 - Fig. 9)

Poser le moteur sur un support stable.

1) Dévisser les visses de fixation (1) de la roue.
2) Dévisser les visses de fixation (2) du support demi-essieu, fixer les semi-supports des mâchoires (4) en utilisant les visses (13) les plus longues.

N.B.: Afin d'éviter des pertes d'huile, il est conseillé de dévisser 2 visses, de monter le semi-support, de resserrer les 2 visses, et de répéter l'opération pour l'autre semi-support mâchoires.

3) Monter les mâchoires frein (7) sur les pivots appropriés sur le semi-support.

Pour le montage il est nécessaire de s'assurer que les ressorts des mâchoires freins sont en correspondance des évidements latéraux du demi-essieu.

4) Monter le tambour des freins (8) et la roue à l'aide des visses de fixation (1).

5) Après avoir retiré la poignée du guidon, monter le levier (9) et le bloquer en position à l'aide de la vis (10).

6) Visser le dispositif de réglage (11) sur le levier (9).
7) Enfiler le câble dans le levier frein (9) et le levier de commande des mâchoires (3).

8) En agissant sur le serre-câble (12) et sur le réglage (11), régler le jeu du levier frein à 8 mm.

9) Remettre la poignée.

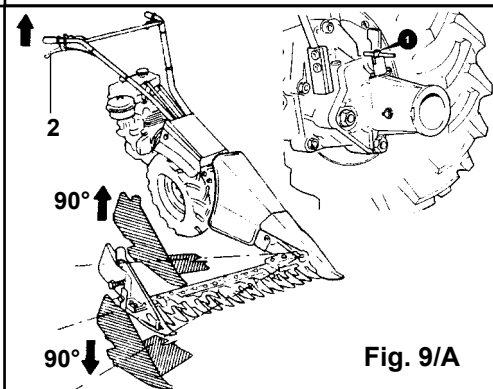


Fig. 9/A

FONCTIONNEMENT DES COMMANDES (140L - FC 20L)

Levier de commande d'inclinaison de barre faucheuse

En actionnant le levier (2 - Fig. 9/A), on libère la barre faucheuse permettant ainsi à celle-ci une rotation de 90°; une fois choisie la position la plus appropriée au travail à effectuer, relâchez le levier.

Montage et démontage de la barre faucheuse et des accessoires (Fig. 9/A)

Les motofaucheuses sont munies d'un dispositif **Quickfit** qui permet le montage facile et rapide des outils. Lorsque le moteur est arrêté et la machine est placée horizontalement, tirez le loquet (1) et bloquez le en position ouverte en le tournant à 90°. Enlevez de la machine la barre faucheuse ou l'outil qui est accroché. Une fois la barre faucheuse ou un autre outil en place, tournez le loquet (1) dans la position de serrage, jusqu'au dé clic.

Fig. 10

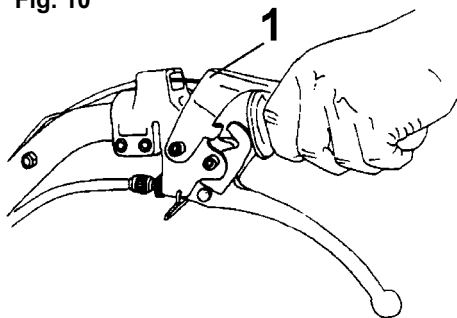


Fig. 10/A



Fig. 11

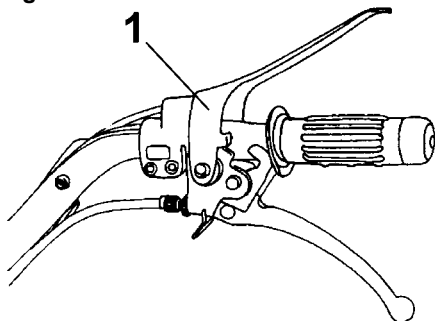


Fig. 11/A



Fig. 12

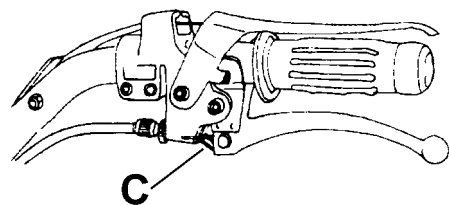
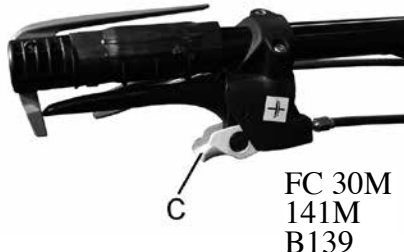


Fig. 12/A



DISPOSITIFS DE SECURITE

Le MNF est pourvu de nombreux dispositifs de sécurité, plus précisément:

1) ARRET MOTEUR "Motorstop"

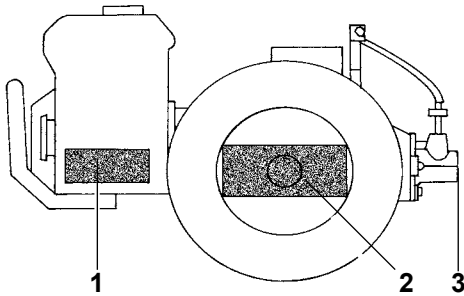
La position de travail du levier 1 commandant l'arrêt du moteur est illustrée sur la fig. 10 - 10A.

Si, pour quelque motif, l'opérateur lâche les mancherons, le levier 1 assume automatiquement la position de la Fig 11 - 11A et arrête le moteur.

2) CROCHET D'EMBRAYAGE

Le crochet d'embrayage C inséré (Fig. 12 - 12A) empêche la transmission de mouvement avec une vitesse enclenchée.

Fig. 13



LUBRIFICATION (Fig. 13)

TYPE DE LUBRIFIANT

Moteur: consulter la notice d'instruction du moteur.

Motofaucheuse: utiliser exclusivement de l'huile 15 - 40 W et de la graisse ESSO MULTIPURPOSE.

1) MOTEUR

Chaque jour: le niveau, si nécessaire faire le rajout.

Vidange de l'huile: à effectuer aux intervalles et conformément aux modalités indiquées par le constructeur du moteur.

2) BOITE DE VITESSES

(Capacité 1,8 Kg.)

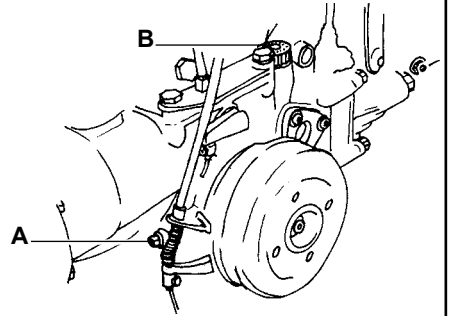
Toutes les 20 heures: contrôler le niveau et si nécessaire faire le rajout.

Toutes les 500 heures: vidanger l'huile.

3) PRISE DE FORCE OUTILS

Avant d'atteler l'outil remplir la Prise de Force de graisse Multipurpose.

Fig. 13/1

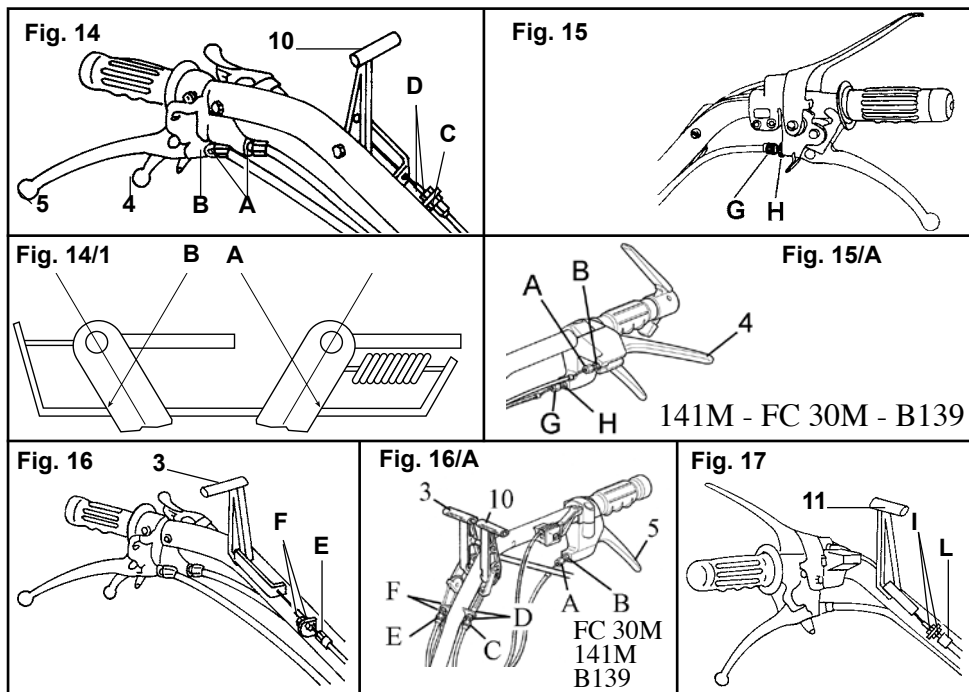


VIDANGE DE L'HUILE
DE LA BOITE DE VITESSES
(Fig. 13/1)

La vidange doit se faire lorsque l'huile est chaude. Dévisser le bouchon A et le bouchon B pourvu de la tige de niveau.

Lorsque l'huile s'est vidée, replacer le bouchon A et verser l'huile neuve dans le trou B (1,8 kg.).

Contrôler le niveau avec la tige du bouchon B. Cette opération doit être effectuée avec le motofaucheuse en position horizontal.



REGLAGES DES COMMANDES

FREINS (141 - FC 30 - B103)

Lorsque les leviers 4 et 5 (Fig. 14 - 15/A - 16/A) sont actionnés, les roues doivent se bloquer. Dans le cas contraire, utiliser la vanne papillon A, après avoir dévissé les écrous B. Bloquer de nouveau les écrous une fois le réglage effectué.

LEVIER DE COMMANDE

DE L'INVERSEUR (Fig. 14, 16/A et 14/1)

Contrôler que le levier de commande de l'inverseur sur la boîte de vitesses soit en battue sur le référence A en marche avant et sur le référence B en marche arrière. Pour régler la course utiliser la vanne papillon C et les écrous D.



ATTENTION: Si la position des références A et B n'est pas correcte, ça provoque la RUPTURE DE LA BOÎTE DE VITESSE.

EMBRAYAGE

Contrôler périodiquement la course à vide du levier d'embrayage, laquelle doit être d'environ 5 mm. Pour effectuer le réglage, desserrer l'écrou H (Fig. 15 - 15/A).

Visser ou dévisser la vanne-papillon G pour que la course à vide soit de 5 mm. environ. Resserrer de nouveau l'écrou H.

Fig. 15

Fig. 15/A

Fig. 16/A

Fig. 17

BLOCAGE DU DIFFERENTIEL (141 - FC 30 - B103)

Dans le cas où le dispositif de blocage du différentiel reste en prise tout en ayant le levier 3 (Fig. 16-16/A) en position de débrayage, utiliser la vanne papillon E et les écrous F, pour le remettre dans son état initial.

LEVIER DE ENGAGEMENT/DESENGAGEMENT OBTURATEUR ATTELAGE RAPIDE

Dans le cas où, tirant sur le levier 11 (Fig. 17) l'accessoire ne se libère pas, utiliser la vanne papillon A et les écrous D.

BRUIT AERIEEN

Valeur de la pression acoustique relevée à 1,6 m. du sol, mesurée au centre du guidon, le phonomètre (B&K 2230) tourné vers le moteur. Niveau maximum de pression acoustique, continu équivalent pondéré:

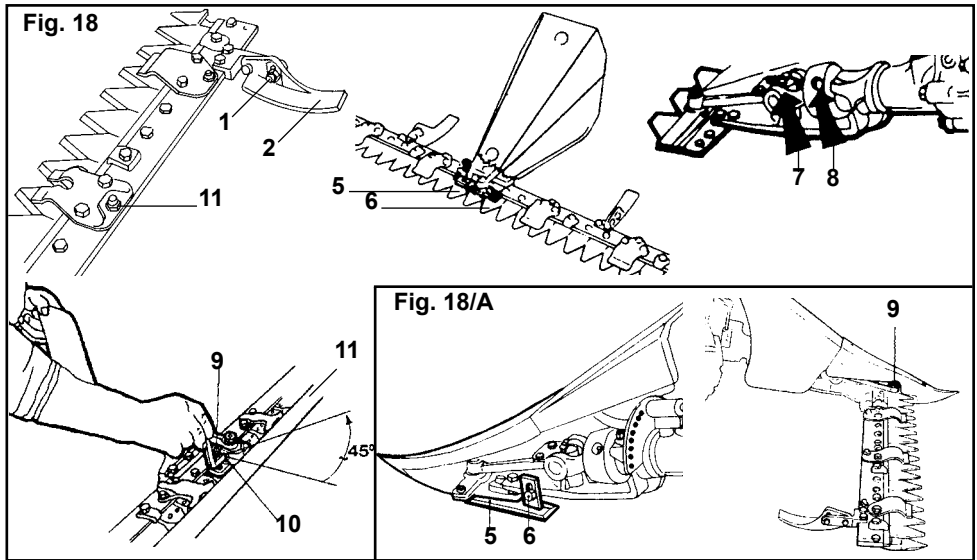
90,7 dB (A)

Puissance acoustique: 104,6 dB (A)

VIBRATIONS AUX MANCHERONS

Relèvement avec pondération selon ISO 5349: 16,2 m/s²

Dates max. relevés dans la gamme de moteurs disponibles.



APPLICATION DE LA BARRE FAUCHEUSE FRONTALE

Attelage au motofaucheuse

L'application de la barre au motofaucheuse s'effectue en utilisant l'attelage rapide.

Réglage du jeu entre le pivot central et les pastilles

Pour un bon fonctionnement, le jeu entre le pivot central et les pastilles doit être de 1+3 dixièmes. Afin d'obtenir tel jeu, opérer de la façon suivante:

- Dévisser la vis (9)
- Visser le grain (10) jusqu'au serrage léger des pastilles contre le pivot central à l'aide de la Allen clef fournie de série
- Ensuite tourner la clef en sens inverse (dévisser le grain) sur 1/8 ème de tour (45°)
- Serrer la vis (9) pour bloquer le grain (10)

N.B. : Répéter les opérations des points A -B -C -D pour obtenir à chaque fois un réglage optimal du jeu. Il est conseillé d'effectuer telles opérations toutes les 20÷30 heures de fonctionnement.



ATTENTION - Pour éviter des sollicitations nocives, ne jamais bloquer le pivot central aux pastilles de réglage; toujours laisser un jeu d'au-moins 0,1 mm.

Réglage de la hauteur de la barre faucheuse

Pour faucher sur des terrains accidentés, il est nécessaire de régler la hauteur de coupe de la barre faucheuse de la façon suivante:

- Desserrer l'écrou 1.
- Porter le patin 2 dans la position désirée.
- Rebloquer l'écrou.
- Effectuer le réglage sur les deux patins.

Réglage du presse-lame avec dents Mulching

Pour augmenter ou diminuer la charge sur la lame, il faut utiliser la vis de réglage 3.

N.B.: Pour un bon fonctionnement éviter le frottement excessif entre le presse-lame et la lame.

Substitution de la lame faucheuse

1) Barre faucheuse spéciale

- Dévisser les vis 5
- Extraire l'attache de lame 6
- Oter la lame

Pour le montage effectuer les opérations en sens inverse.

2) Barre faucheuse normale

- Desserrer les vis 5
- Extraire l'attache de lame 6
- Pivoter le presse-lame de 90°
- Oter la lame

Pour remonter la lame effectuer les opérations en sens inverse.

3) Barre faucheuse 140 L - FC 20L (Fig. 18A)

Dévissez le pivot de tirage (9) et enlevez la lame.

Protection antérieur de la barre

Çaque fois se réalise un transfert de la barre ou que la même reste exposée au public ou arrêté dans un dépôt, il est obligatoire appliquer la protection antérieur 11 (Fig. 18).

ENTRETIEN DE LA BARRE

MOUVEMENT MECHANIQUE

A chaque utilisation de la barre faucheuse

Graisser les points 7 et 8 (Fig. 18).

MOUVEMENT EN BAIN D'HUILE

A chaque utilisation de la barre faucheuse

Pour contrôler le niveau d'huile, dévisser le bouchon de soupérail.

Si nécessaire, remplissez.

Changer l'huile chaque **500 heures** (quantité 1 Kg.).

CONFORMITÉ DES ÉMISSIONS GAZEUSES

Ce moteur, incorporé au système de contrôle des émissions, doit être géré, utilisé et entretenu conformément aux instructions citées dans le manuel de l'utilisateur de sorte que les performances en matière d'émissions respectent les lois applicables aux engins mobiles non routiers.

Le système de contrôle des émissions du moteur ne doit faire l'objet d'aucune manipulation frauduleuse intentionnelle et doit toujours être utilisé correctement.

Tout fonctionnement, utilisation et entretien incorrect de la machine risque de compromettre le système de contrôle des émissions au point de ne plus respecter les lois applicables ; dans ce cas, réparer immédiatement toute anomalie du système et rétablir les conditions applicables.

Quelques exemples, incomplets, de fonctionnement, utilisation ou entretien incorrects :

- Forcer ou casser les dispositifs de dosage du carburant;
- Utiliser du carburant et/ou de l'huile moteur ne répondant pas aux caractéristiques citées au chapitre DÉMARRAGE/CARBURANT;
- Utiliser des pièces de rechange non originales, par exemple des bougies, etc.;
- Ne pas procéder, ou procéder de façon incorrecte, à l'entretien du système d'échappement ; ne pas respecter les intervalles d'entretien du pot d'échappement, de la bougie, du filtre à air, etc.



ATTENTION - Si ce moteur a fait l'objet d'une manipulation frauduleuse, la certification UE sur les émissions perd sa validité.

CONTENTS

| | |
|---|----|
| - Warning signals..... | 32 |
| - Safety warnings..... | 32 |
| - Transport | 34 |
| - Information on demolition | 34 |
| - Information and general rules | 35 |
| - Explanation of symbols | 35 |
| - Identification data | 36 |
| - Overall dimensions | 36 |
| - Speed | 36 |
| - Technical data | 36 |
| - Controls | 37 |
| - Engine start-up | 37 |
| - Engaging gears | 38 |
| - Power take-off | 38 |
| - Differential Lock | 38 |
| - Handlebars | 38 |
| - Unlocking cutter bar | 38 |
| - Brake assembly instructions | 39 |
| - Controls operation (140L) | 39 |
| - Assembly and disassembly of cutter bar and accessories | 38 |
| - Safety devices | |
| Engine Stop | 40 |
| Gear Hook | 40 |
| - Lubrication | 41 |
| - Gearbox oil replacement | 41 |
| - Controls adjustment | |
| Brakes | 42 |
| Reversing gear control lever | 42 |
| Clutch | 42 |
| Differential lock | 42 |
| Quickfit shutter lock/unlock lever | 42 |
| - Airborne noise | 42 |
| - Handlebar vibration | 42 |
| - Application of frontal cutter bar | 43 |
| - Maintenance of frontal cutter bar | 43 |

PREFACE



Before using the machine, read this manual carefully and keep it for future reference.

The Manufacturer reserves the right to make modifications, without prior notice and without incurring any sanctions whatsoever, provided that the main technical and safety features be kept.

WARNING SIGNALS



This symbol is to attract your attention and indicates that care for your safety must be meticulously followed, and must be brought to the attention of all those who use the machine. This manual of instructions is part of the Use and Maintenance Manual supplied with the machine and by the engine manufacturer, a copy of which is supplied with every machine.

Consult the Use and Maintenance manual when you see this symbol on the machine.



ATTENTION! - Danger of scalding.



ATTENTION! - Keep children away from the machine.



ATTENTION! - Danger due to blades in operation. Keep hands and feet clear.



ATTENTION! - Danger due to blades in operation and rotating parts. Keep hands and feet clear.



ATTENTION! - Danger of fire.



SAFETY WARNINGS

1) This machine has been designed and manufactured for being used by one operator only, and is driven by means of the appropriate handlebars.

Any other use is not permitted.

2) Before operating the machine, read the Use and Maintenance manual thoroughly, so that you are fully aware of all the operating controls and safety aspects of the machine.

3) Do not under any circumstances transport people or objects on the machine.

4) Always ensure that the machine's safety devices are correctly mounted and in perfect working condition.

5) Before use, check that all the controls, in particular the clutch, the Motorstop and the brakes (if fitted) are in good working order.

6) Any modifications or spurious parts being fitted without the manufacturers consent will nullify the guarantee, and any possible resulting damage will not be answered for.

7) This machine must not be used by children or inexperienced persons.

8) Before operating the machine, check that the area is clear and free of debris and that there are no people within the working area (danger zone). The operator will be held responsible for the safety of third parties, if these are found within the working area of the machine. Do not use the machine under these conditions.

9) Keep clear of the cutting blades at all times while the machine is in operation. Pay particular attention when reversing; keep hands and feet clear.

10) Use the machine only with the handles in the correct working position. This allows a safe working distance between the operator and operating area.

- 11) Use only original accessories and spare parts to guarantee safety and correct operation of the machine.
- 12) Stop engine before refuelling and remove ignition key (if fitted).
- 13) Handle the fuel with care to avoid spilling on the machine; clean any spillage immediately.
- 14) Never refuel in confined places, in vicinity of open flames or near the source of sparks. No smoking!
- 15) Before starting the engine, check that all the controls are in idle position.
- 16) Do not smoke when starting the engine!
- 17) Do not run the machine in a confined area as toxic exhaust gas can kill.
- 18) Plan your work before commencing.
- 19) Do not use the machine when you are tired.
- 20) Engage the clutch gradually; sudden engagement could cause the machine to rear-up.
- 21) The area next to the engine exhaust will most likely reach temperatures above 80°. **Attention! Danger of scalding.**
- 22) Always wear close fitting clothes and anti-slip shoes or boots. For safety reasons avoid using loose clothing.
- 23) Make regular checks that all bolts and nuts are well tightened.
- 24) Keep the area of work clear and clean.
- 25) Only use the machine in clear visibility.
- 26) Avoid working with blunt cutting blades.
- 27) Pay maximum attention and use good sense when operating the machine.
- 28) If you hit any objects during work, stop the machine and check for any damage immediately.
- 29) During movement to and from the area of work, disengage the Power Take-Off (P.T.O.).
- 30) Pay attention when reversing the machine not to trip over anything. If you loose your balance release the handlebars immediately; the Motorstop or the disengagement will immediately stop the machine.
- 31) Do not under any circumstance attempt to by-pass the motor-stop device or remove the disengagement device. The machine would result having no safety precautions and would be extremely dangerous.
- 32) Do no travel down hill with the clutch disengaged or the gears in idle.
- 33) The machine's speed must always suit the conditions and the environment.
- 34) Do not perform cleaning or maintenance operations of the machine when the engine is running.
- 35) Avoid sharp turns when travelling up hill, down hill or across steep slopes.
- 36) In steep descents, do not disengage the drive and do not change gear.
- 37) When possible, avoid working up or down hill. Always travel across the slope.
- 38) Do not work on very steep slopes (max. 30%).
- 39) Avoid overfilling the fuel tank.
- 40) If there is fuel in the tank, avoid tilting the machine during maintenance or adjustment.
- 41) During use, keep the hot sections of the engine (i.e. cylinder head, exhaust, etc.) clean

to avoid a build up of debris that will overheat the engine.

42) Whenever possible, stop the machine on level ground.

43) When stopping on unlevelled ground, engage 1st gear (up hill) or reverse gear (down hill).

44) If leaving the machine for a long time, ensure it is inaccessible to children and inexperienced people. Close the fuel tap (if fitted).

45) Do not leave the machine with the engine running.

46) The maintenance instructions of the machine must always be carefully followed and worn parts replaced when necessary.

47) If the machine is to remain unused for some time, clean it accurately and insert the appropriate protections.

48) Apart from the previous items, it is necessary to take heed of the specific safety norms in force in the Country where the machine is operating.

49) All the assembly, disassembly and adjustment operations must be performed with the motor off.

TRANSPORT

Always insert the appropriate blade protection (if in mower version).

When loading the machine onto a lorry, use ramps of adequate stability and strength, or otherwise secure the machine on a pallet and lift with an elevating trolley with the forks at the maximum possible opening.

INFORMATION ON DEMOLITION

At the end of its working life the machine must be demolished. This can only be done by authorised bodies, in the respect of the national environmental laws in force. Therefore, contact the local competent authorities on the procedure to follow. The main parts of the machine should be ferrous materials, natural rubber, epoxy paints, electrical and electronic components.

INFORMATION AND GENERAL RULES

SPARE PARTS

You are highly recommended to use only **GENUINE SPARE PARTS**. Orders must be made observing the rules given in the Spare Parts Catalogue.

ENGINE SERVICING

The regulations for using and servicing the engine are given in the appropriate booklet, a copy of which is provided with each machine.

NOTE

The terms RIGHT and LEFT used in this manual to locate the various components, always refer to the normal travel direction of the machine, that is to the machine seen by the operator in the driver's position.

IDENTIFICATION DATA

On receiving the machine check for the "CE" label on top of the Gearbox, near the serial number printed on the sump (see Fig. 1).

IMPORTANT!

Whenever requesting technical service or ordering spare parts, always give the serial number of the machine in question.

EXPLANATION OF SYMBOLS



Throttle control



Brake control

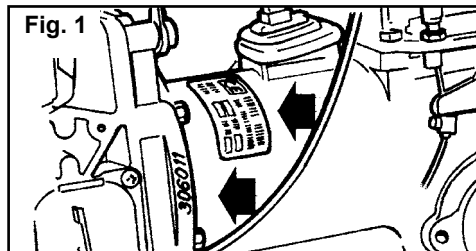
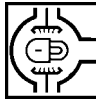


Clutch control

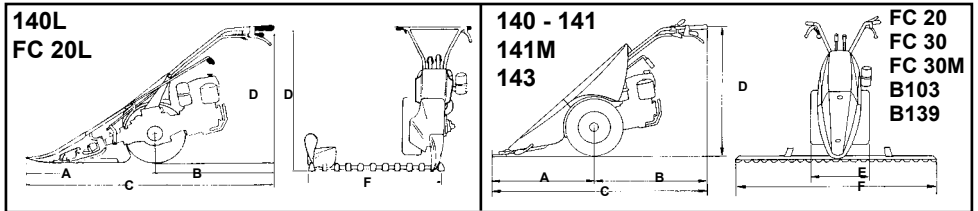


Travel direction

Differential lock lever



OVERALL DIMENSIONS



| Model | 140L - FC 20L | FC 20 - 140 - 143 | FC 30 - 141 - B103 | FC 30M - 141M - B139 |
|----------|---------------|-------------------|--------------------|----------------------|
| A | 900 | 900 (950) | 900 (950) | 950 |
| B | 760 | 760 | 760 | 860 |
| C | 1660 | 1660 (1665) | 1660 (1665) | 1765 |
| D | 1250 ÷ 400 | 1250 ÷ 400 | 1255 ÷ 405 | 1260 ÷ 410 |
| E | - | 462 | 445 ÷ 586 | 715 ÷ 800 |
| F | 800 | 950 ÷ 1450 | 900 ÷ 1600 | 1270 ÷ 1620 |

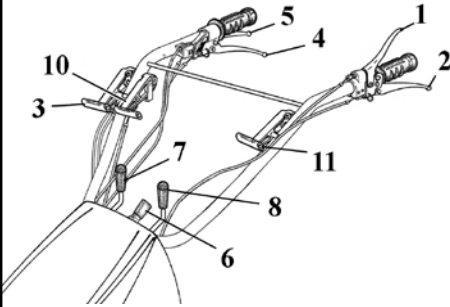
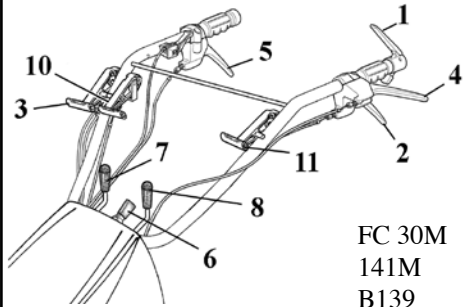
SPEED

| Wheel | Speed | | | | | | |
|----------|----------------|----------------|----------------|----------------|-------------------|-------------------|-------------------|
| | 1 ^a | 2 ^a | 3 ^a | 4 ^a | 1 ^a RM | 2 ^a RM | 3 ^a RM |
| 4.00-8" | 1,05 | 2,2 | 3,63 | 11,38 | 1,11 | 2,32 | 3,75 |
| 4.00-10" | 1,20 | 2,52 | 4,17 | 13,05 | 1,27 | 2,66 | 4,19 |
| 5.0-10" | 1,26 | 2,64 | 4,37 | 13,68 | 1,35 | 2,79 | 4,62 |

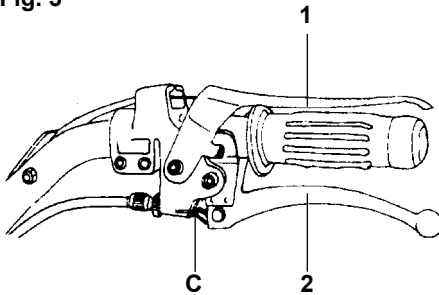
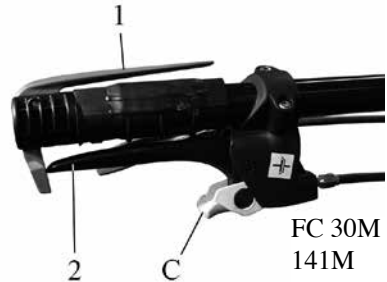
Speed in Km/h with engine at 3600 r.p.m.

TECHNICAL DATA

| Model | FC 20L - FC 20 - 140L - 140 - 143 | F 30 - 141 - B103 | FC 30M - 141M - B139 |
|--|-----------------------------------|--------------------|----------------------|
| Petrol engine | * | * | * |
| Diesel engine | * | * | * |
| Recoil start | * | * | * |
| Electric start | - | - | - |
| Motorstop | * | * | * |
| Conic dry clutch | - | - | - |
| Dry disc clutch | upon request | | * |
| Gear Box | 4MA + 3RM | | |
| Differential with lock upon request | - | - | - |
| Differential with lock standard production | - | * | * |
| Brakes upon request | * | - | - |
| Brakes standard production | - | * | * |
| Adjustable handlebars: 7 vert. | * | * | * |
| Wheels with fixed disc tyres | 4.00-8" | 4.00-10" - 5.0-10" | |
| Wheels with adjustable disc tyres | | 4.00-10" - 5.0-10" | |
| Metal wheels | * | * | * |
| Weight with wheels and cutter bar | 95-100 kg | 105 kg | 115 kg |

Fig. 2**Fig. 2/A**

FC 30M
141M
B139

Fig. 3**Fig. 3/A**

FC 30M
141M
B139



CONTROLS
(Fig. 2 - 2/A)

(140 - 141 - 141 M - 143 - FC 20 - FC 30 -
FC 30M - B103 - B139)

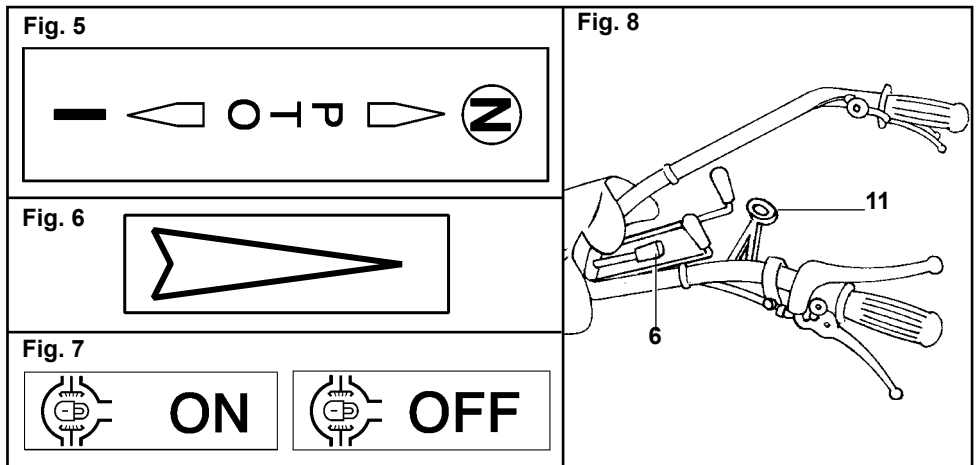
- 1) Engine stop lever
- 2) Clutch control lever
- 3) Differential Lock lever (141 - FC 30 - B103)
- 4) Left Brake lever (141 - FC 30 - B103)
Release lever and left brake (141M
- FC 30M - B139)
Mower unlocking lever (140 L - FC 20L)
- 5) Right Brake lever (141 - FC 30 - B103)
Release lever and right brake (141M
- FC 30M - B139)
- 6) Handlebar vertical lock lever
- 7) Gears control lever
- 8) PTO control lever
- 9) Throttle Control
- 10) Reversing gear control lever
- 11) Quickfit shutter lock/unlock lever



ENGINE START-UP
(Fig. 3 - 3/A)

When starting the engine, follow the instructions contained in the engine's "Use and Maintenance" booklet, and after having made sure that the gear control and PTO control levers are in idle position, lock Motor stop lever 1 and clutch lever 2 by using hook C.

This prevents the power transmission of engine with a gear engaged .



GEAR ENGAGEMENT
(Fig. 4)

DIFFERENTIAL LOCK
(Mower 141 - FC 30 - B103 - Fig. 7)

Mowers have a 7 speed gear box (4 forward and 3 reverse).

These are selected with handle 7 and lever 10 (Fig. 2).

Use handle 7 to select the gears and handle 10 to select the travel direction, as indicated in the label in Fig. 6.

N.B.: The engagement of the gears should always be preceded by the disengagement of the clutch.

Avoid a protracted clutch disengagement in order to limit the wear of the thrust bearing.

POWER TAKE-OFF

All models are equipped with n° 1 independent PTO at 973 rpm - (profile 20 x17 DIN 5482).

Use lever N° 8 (Fig. 2) to engage PTO.

N.B.: Always use the clutch lever when wanting to engage or disengage the PTO. The PTO rotation is clockwise for all gear directions.

The differential locking is obtained by means of lever 3 (Fig. 2) which is placed on the right hand side of the handlebar.

N.B.: The locking device can be engaged whilst motor cultivator is running, on condition that wheels do not skid.

If so, disengage the clutch, engage the lock and slowly release the clutch.

ATTENTION - Never use the differential lock on a bend.

HANDLEBARS (Fig. 8)

Adjustment in height (vertical sense) allows 7 positions, obtained with lever N° 6.

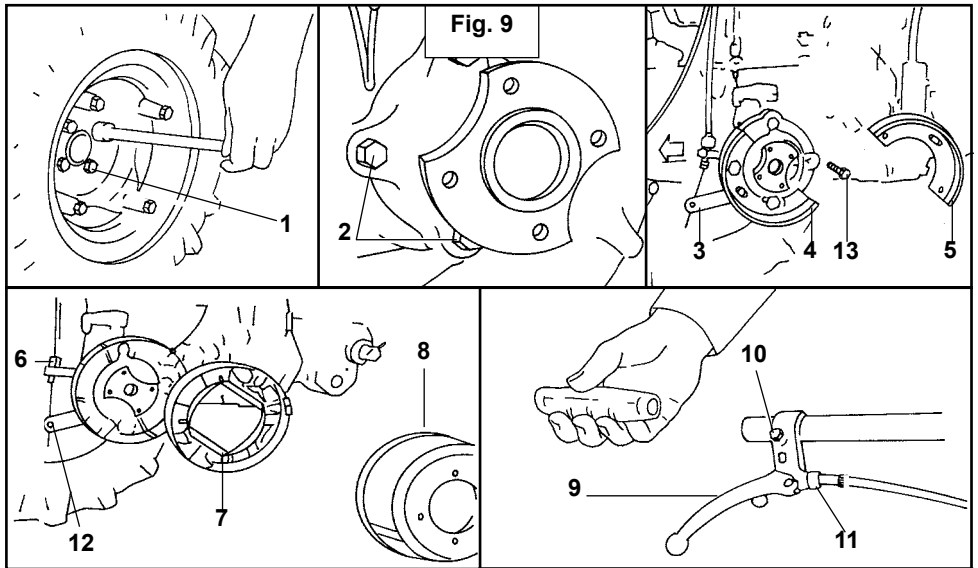
UNLOCKING CUTTER BAR (Fig. 8)

Mowers are equipped with a Quickfit that allows an easy and quick coupling of implements.

With engine still and machine in horizontal position, pull lever 11 (placed on the left hand side of handle bar) and remove the machine from the cutter bar (or from other implement).

To connect the cutter bar repeat the same operations but in reverse sense.

N.B.: Make sure the shutter is inserted completely.



BRAKE ASSEMBLY INSTRUCTIONS (140 - FC 20 - 143 - Fig. 9)

Place the engine on a stable support.

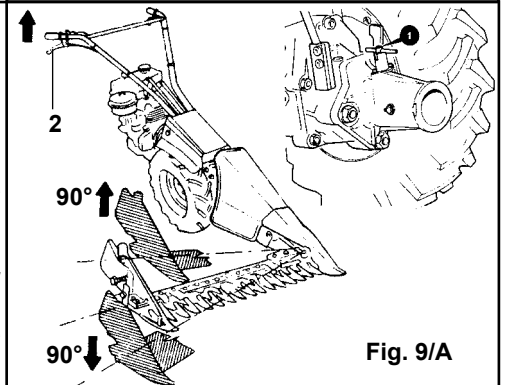
- 1) Unscrew the wheel fixing screws (1).
- 2) Unscrew the fixing screws (2) of the axle shaft support; fix the brake shoe half supports (4) by using the long screws (13).

N.B.: To avoid oil leaks, it is best to unscrew the 2 screws, assemble the half-support, tighten the 2 screws and then repeat the same operation for the other half-support.

- 3) Insert the brake shoes (7) on the appropriate half-support pins.

When assembling, make sure that the brake shoe springs are in correspondence with the axle shaft undercuts.

- 4) Assemble the brake drum (8) and wheel by means of fixing screws (1).
- 5) After having removed the handlebar grip, insert lever (9) and lock it in its position by using screw (10).
- 6) Screw adjuster (11) on lever (9).
- 7) Insert the wire on the brake lever (9) and on the brake shoe lever control (3).
- 8) Adjust the lever clearance to 8 mm. by operating on wire clamp (12) and on adjuster (11).
- 9) Reassemble the grip.



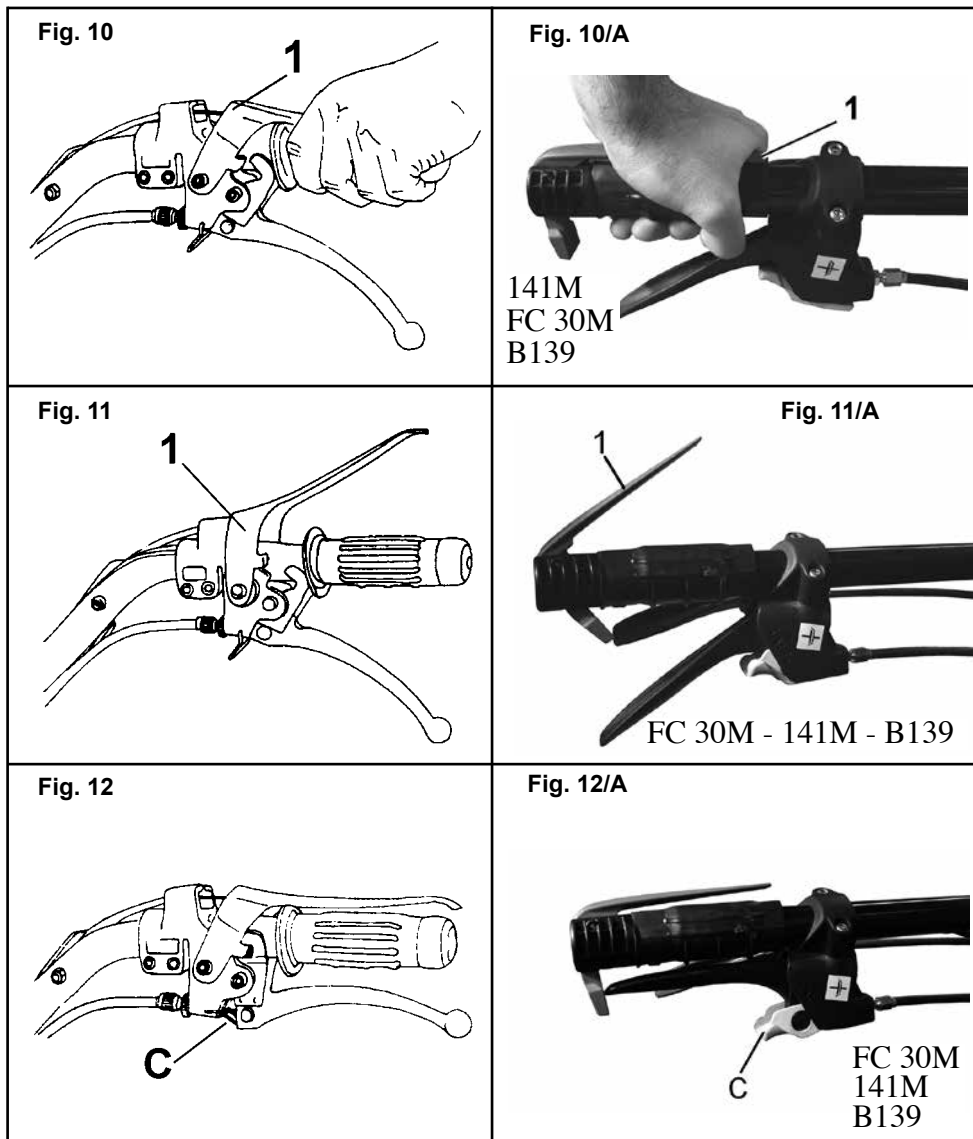
CONTROLS OPERATION (140L - FC 20L)

Cutter Bar inclination control lever

The cutter bar is set free when using the lever (2) and thus allowing the bar itself to travel over 90° (Fig. 9/A). After having chosen the most suitable working position, release the lever.

Assembly and disassembly of Cutter Bar and accessories (Fig. 9/A)

The Mowers are equipped with a **Quickfit** coupling which allows a quick and easy connection of the implements. With engine at stand-still and machine in horizontal position, pull the latch (1) and block it in open position by turning 90°. Remove the machine from the Cutter Bar or other connected implement. Once the Cutter Bar or an implement has been connected, turn the latch (1) until it locks into closing position.



SAFETY DEVICES

The mowers are equipped with different safety devices which are:

1) MOTORSTOP

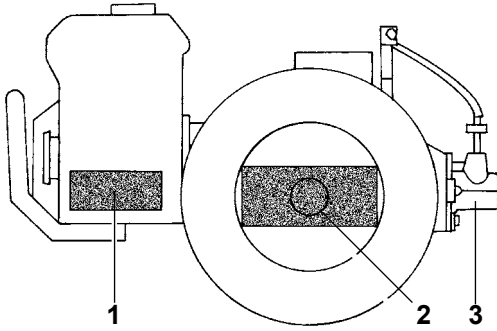
The working position of the Motorstop control lever 1, which controls engine stop, is shown in Fig. 10.

If, for any reason, the handlebars are released from the operators hands, lever 1 will automatically adopt the position shown in Fig. 11 and thus stop the engine.

2) CLUTCH HOOK

When clutch hook C (Fig. 12) is inserted, any power transmission with gears engaged is prevented.

Fig. 13



LUBRICATION
(Fig. 13)

TYPE OF LUBRICANT

Engine: see engine manual.

Mower: use only 15-40 W oil and ESSO MULTIPURPOSE grease.

1) ENGINE

Every day: check level and top up if necessary.

Oil replacement: to be carried out according to intervals and methods set out by the engine manufacturer.

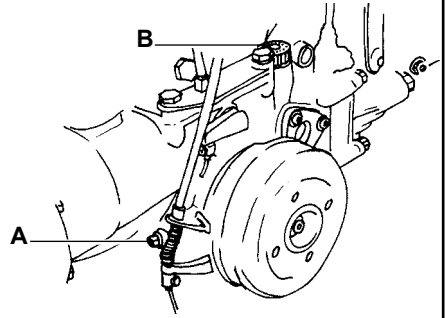
2) GEARBOX
(capacity 1,8 Kg.)

Every 20 hours: check level and top up if necessary.

Every 500 hours: replace oil.

3) POWER TAKE-OFF FOR IMPLEMENTS
Before attaching Implements, fill up with Multipurpose grease.

Fig. 13/1

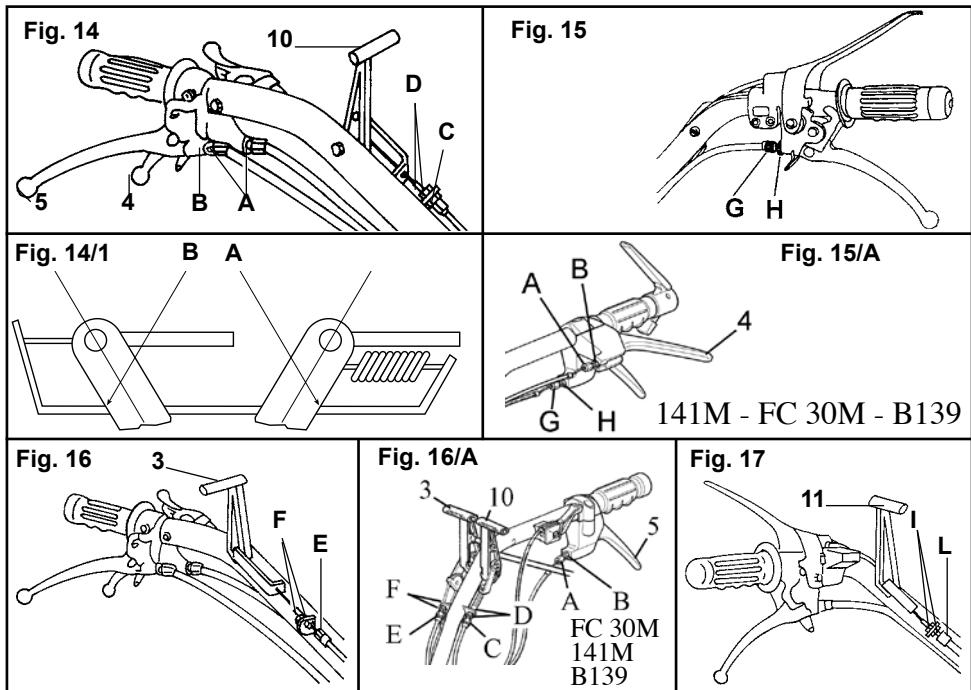


GEAR BOX
OIL REPLACEMENT
(Fig. 13/1)

Oil must be replaced when hot, by unscrewing fill cap A and fill cap B equipped with an oil dipstick.

When oil is completely drained, replace cap A and fill up with new oil through hole B (1.8 Kg). Check level by using dipstick on cap B.

This operation is to be done with mower in horizontal position.



CONTROLS ADJUSTMENT

BRAKES (141 - FC 30 - B103)

The wheels must be locked when levers 4 and 5 (Fig. 14 - 15A - 16A) are engaged. If this is not the case, loosen nuts B and then set adjuster A. When adjustment is obtained lock nuts B again.

REVERSING GEAR CONTROL LEVER (Fig. 14 - 16A e 14/1)

Check that the reversing gear lever on the gearbox strikes against the plate as shown in reference A, in forward speed and against plate in reference B in reverse speed. Use adjuster C and nuts D to adjust stroke.



ATTENTION: An incorrect position of references A and B could CAUSE DAMAGE TO THE GEARBOX.

CLUTCH

Check the idle stroke of the clutch lever regularly. This should be approximately 5mm. In order to change adjustment, loosen nut H (Fig. 15 - 15A). Screw or unscrew adjuster G until stroke is approx. 5 mm, then lock nut H again.

DIFFERENTIAL LOCK (141 - FC 30 - B103)

If the differential lock is still engaged when lever 3 (Fig. 16 - 16A) has been put in idle, obtain proper adjustment by using adjuster E and nuts F.

QUICKFIT SHUTTER LOCK/UNLOCK LEVER

If by pulling lever 11 (Fig. 17), the implement is not released, then set adjuster L and nuts I.

AIRBORNE NOISE

Acoustic pressure recorded at 1,6 m off the ground in the centre of the handlebars by a B & K 2230 instrument facing the engine.

Maximum level of acoustic pressure statistically weighted equivalent:

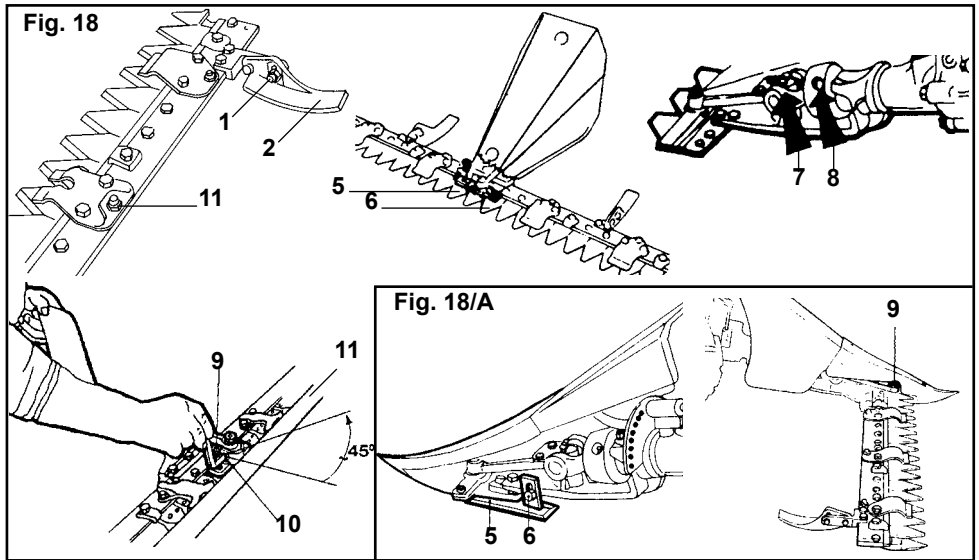
90.7 dB (A)

Sound Power: 104.6 dB (A)

HANDLEBAR VIBRATION

Statistically weighed measurement in accordance with ISO 5349: 16,2 m/s²

Data refers to maximum values recorded with the range of engines available.



FRONTAL CUTTER BAR APPLICATION

Connection to motor cultivator

Couple the cutter bar by using the Quickfit.

Clearance adjustment

between the central pin and pads

For better operation, the clearance between the central pin and the pads should be of 1+3 tenths. To obtain such a clearance, proceed as follows:

A) Loosen screw (9)

B) Tighten grub screw (10) until reaching a moderate tightening of the pads against the central pin by using the supplied Allen wrench

C) From the position reached, turn the Allen wrench in the opposite sense (unscrew the grub screw) for about 1/8 of a turn (45°)

D) To lock the grub screw (10), tighten screw (9)

N.B.: Repeat operations of points A-B-C-D each time a clearance reset is wanted for better functioning. It is recommended to carry out such operations every 20-30 hours operation.



ATTENTION - To avoid harmful strain, never lock the central pin with the adjustment pads; always leave a clearance of at least 0,1 mm.

Cutter bar height adjustment

When working on bad terrain, it is necessary to adjust the cutter bar's cut height in the following way:

- Loosen nut 1.
- Bring skid pad 2 back to wanted position.
- Re-lock the nut.
- Carry out adjustment on both skid pads.

Adjustment of blade holder with Mulching teeth

To increase or decrease the load on the blade, use adjustment screw 3.

N.B.: Excessive friction between the blade presser and the blade must be avoided in order to ensure efficiency.

Cutter bar blade replacement

1) Special cutter bar blade

- Loosen screws 5.
 - Remove blade catch 6
 - Slip off the blade
- To reassemble the blade carry out the same operations but in the opposite way.

2) Normal cutter bar blade

- Loosen screws 5
 - Remove blade catch 6
 - Turn the blade through 90°
 - Slip off the blade
- To reassemble the blade carry out the same operations but in the opposite way.

3) 140 L - FC 20L cutter bar blade (Fig. 18/A)

- Unscrew the drag pin (9) and remove the blade.

Cutter bar front protection

Each time the bar is transferred or exposed to public or left in a deposit, it is compulsory to apply front protection 11 (Fig. 18).

CUTTER BAR MAINTENANCE

MECHANIC MOVEMENT

Each time you use the cutter bar

Grease point 7 and 8 (Fig. 18).

OIL BATH MOVEMENT

Each time you use the cutter bar

Check oil level by unscrewing the breather plug.

Top up if necessary.

Replace oil **every 500 hours** (quantity 1 Kg.).

EMISSIONS COMPLIANCE

This engine, including the emissions control system, must be operated, used and maintained in accordance with the instructions provided in the user's manual in order to maintain the emissions performance within the legal requirements applicable to non-road mobile machinery.

No deliberate tampering with or misuse of the engine emissions control system has to take place.

Incorrect operation, use or maintenance of the engine or of the non-road mobile machinery could result in possible malfunctions of the emissions control system to a point where the legal requirements applicable are not respected; in such case a prompt action must be taken in order to rectify the system's malfunctions and restore the applicable requirements.

Examples, not exhaustive, of incorrect operation, use or maintenance are:

- Forcing or breaking the devices for metering the fuel;
- Use of fuel and/or engine oil not fulfilling the characteristics shown in the chapter STARTER / FUELING;
- Use of not original spare parts, for example spark plug, etc. ;
- Missing or improper maintenance of the exhaust system, including incorrect timing of maintenance for muffler, spark plug, air filter, etc.



WARNING – Tampering with this engine makes the EU emissions certification no more valid.

INHALTSVERZEICHNIS

| | |
|--|----|
| - Warnsymbole | 46 |
| - Allgemeine Sicherheitsvorschriften | 46 |
| - Informationen zur Verschrottung | 48 |
| - Allgemeine Hinweise und Vorschriften | 49 |
| - Zeichenerklärung | 49 |
| - Identifizierungsdaten | 49 |
| - Abmessungen | 50 |
| - Fahrgeschwindigkeiten | 50 |
| - Technische Daten | 50 |
| - Bedienungselemente | 51 |
| - Anlassen des Motors | 51 |
| - Einlegen der Gänge | 52 |
| - Zapfwelle | 52 |
| - Differentialsperre | 52 |
| - Lenkholm | 52 |
| - Entblockung des Mähwerks | 52 |
| - Anleitung Bremsenmontage | 53 |
| - Funktionsweise zur Bedienungselemente(140L) | 53 |
| - Ein- und Ausbau von Mähbalken und anderen Anbaugeräten (140L) | 53 |
| - Sicherheitsvorrichtungen | |
| Motorstop | 54 |
| Kupplungsgabel | 54 |
| Schmierung | 55 |
| - Ölwechsel im Getriebegehäuse | 55 |
| - Einstellung der Bedienungselemente | |
| Bremsen | 56 |
| Wendegtriebehebel | 56 |
| Kupplung | 56 |
| Differentialsperre | 56 |
| Entblockungs/Blockungshebel für Quickfit-Verschluß | 56 |
| - Geräuschpegel | 56 |
| - Vibrationen am Lenkholm | 56 |
| - Anbau des Frontmähbalkens | 57 |
| - Wartung des Frontmähbalkens | 57 |



VORBEMERKUNG

Lesen Sie dieses Handbuch vor der Inbetriebnahme der Maschine sorgfältig durch und bewahren Sie es für zukünftige Konsultationen auf.

Die Herstellerfirma behält sich das Recht vor, ohne Vorankündigung und ohne jeden Gewährleistungsanspruch, unter Beibehaltung der wesentlichen technischen Eigenschaften und Sicherheitsvorrichtungen, Änderungen an der Maschine vorzunehmen.

WARNSYMBOLLE



Dieses Zeichen weist Sie auf alle grundlegenden Hinweise hin, die Ihre persönliche Sicherheit betreffen. Diese Hinweise müssen gewissenhaft befolgt werden und auch an alle andere Benutzer der Maschine weitergegeben werden. Diese Sicherheitsvorschriften ergänzen die Bedienungs- und Wartungshandbücher der Maschine und des Motors, die ihnen beide bei der Übernahme der Maschine ausgehändigt werden.



Dieses Symbole erfordert die Zuhilfenahme der Wartungs- und Bedienungsanleitung, und zwar in Bezug auf die an der Maschine angedeuteten Bedienungshebel.



ACHTUNG!
Verbrennungsgefahr.



ACHTUNG! - Kinder von der Maschine fernhalten!



ACHTUNG!
Gefahr durch sich bewege-nde Mähmesser. Hände und Füße fernhalten.



ACHTUNG! - Gefahr durch sich bewegende Mähmesser und drehende Teile. Hände und Füße fernhalten.



ACHTUNG! - Feuergefahr.

ALGEMEINE

SICHERHEITSVORSCHRIFTEN

1) Diese Maschine ist ausschließlich dafür gebaut, um von nur einem Bediener durch Führung der dafür bestimmten Lenkholme benutzt zu werden. Jeder andere Gebrauch ist untersagt!

2) Vor Benutzung der Maschine sind die Hinweise in der Bedienungs- und Wartungsanleitung aufmerksam zu lesen, damit ist gewährleistet, daß alle Handgriffe beherrscht werden, um die Maschine sicher zu kontrollieren.

3) Es dürfen keine Personen oder Gegenstände auf der Maschine transportiert werden.

4) Sich vergewissern, daß alle Schutzeinrichtungen ordnungsgemäß angebaut sind und entsprechend funktionieren.

5) Vor Inbetriebnahme sind alle Einrichtungen und Betätigungshebel und deren Funktion zu überprüfen. Besonders aufmerksam die Funktionsfähigkeit der Kupplung, des Motorstops und der Bremsen (wenn vorhanden) prüfen. Während des Arbeitseinsatzes ist es zu spät!

6) Der Hersteller ist für Schäden, die durch eigenwillige Veränderungen an der Maschine verursacht wurden, von der Haftung ausgeschlossen.

7) Kindern und im Umgang mit der Maschine ungeübten Personen ist der Gebrauch untersagt.

8) Vor Arbeitsbeginn sich vergewissern, daß niemand dem Arbeits- und Gefahrenbereich nähert oder dort aufhält. Der Bediener ist für Verletzungen Dritter verantwortlich, wenn sich jemand im Schwenkbereichs der Maschine aufhält. Unter diesen Voraussetzungen ist ein Gebrauch der Maschine untersagt!

9) Den Sicherheitsabstand, der durch ordnungsgemäße Führung der Lenkholme

gegeben ist, stets einhalten, und zwar auch bei Änderung der Fahrrichtung. Es ist größte Vorsicht geboten, da bei laufender Maschine ein hohes Verletzungsrisiko an Händen und Füßen besteht.

10) Die Maschine nur bei vorgesehener Arbeitsstellung der Lenkholme benutzen. Nur das gewährleistet den ausreichenden Sicherheitsabstand zwischen Arbeitsbereich und Bediener.

11) Um die Sicherheit und die Funktionsfähigkeit der Maschine zu gewährleisten, sind nur Original- Ersatzteile und- Zubehör zu verwenden.

12) Vor dem Betanken den Motor abstellen und den Zündschlüssel (falls vorhanden) abziehen.

13) Vorsicht beim Umgang mit Kraftstoff und diesen nicht auf die Maschine verschütten, ggf. sofort abtrocknen.

14) Niemals in geschlossenen Räumen, in der Nähe offener Flammen oder zündfähiger Funkenquellen Kraftstoff nachfüllen. Beim Auftanken nicht rauchen!

15) Bevor der Motor gestartet wird, sich vergewissern, daß die Hebel für Fahr- und Geräteantrieb in Leerlaufposition sind.

16) Beim Starten des Motors nicht rauchen!

17) Den Motor nicht in geschlossenen Räumen starten oder laufen lassen! Der Motor setzt giftige Auspuffgase frei.

18) Den Arbeitsablauf bereits vor Arbeitsbeginn planen.

19) Die Maschine nicht im ermüdeten Zustand gebrauchen.

20) Die Kupplung erst langsam "kommen lassen"; ein plötzliches Lösen des Kupplungshebels könnte ein Aufbäumen der Maschine verursachen.

21) Der Auspuffbereich kann Temperaturen von über 80° C erreichen.

Achtung! Verbrennungsgefahr!

22) Der Bediener soll anliegende Kleidung tragen. Locker getragene Kleider sind zu vermeiden. Feste und rutschfeste Schuhe tragen.

23) Sich vergewissern, daß alle Befestigungselemente gut festgezogen sind.

24) Den Arbeitsbereich sauber und frei von Hindernissen halten.

25) Die Maschine nur benutzen, wenn im Arbeitsbereich gute Sichtverhältnisse herrschen.

26) Nicht mit ungeschärften Schneid-, Fräs- und Mähwerkzeugen arbeiten.

27) Die Arbeit sorgfältig beobachten und sich stets einen Überblick der einzelnen Arbeitsabläufe verschaffen.

28) Wenn man während der Arbeit an ein Hindernis stößt, die Maschine abstellen und sich vergewissern, ob diese Schäden erfahren hat.

29) Beim Versetzen der Maschine oder bei Änderung der Fahrtrichtung den Zapfwellenantrieb ausschalten.

30) Immer beachten, daß man beim Einlegen des Rückwärtsgangs von der Maschine erfasst werden kann! Sollte man das Gleichgewicht verlieren, sofort die Lenkholme loslassen; der Motorstop bringt den Motor sofort zum Stillstand oder der Antrieb wird ausgekuppelt.

31) Keinesfalls versuchen, die Motorstopvorrichtung bzw. die Auskupplung mit anderen als in diesen Bedienungs- und Wartungsanleitung beschriebenen Systemen zu umgehen oder zu entfernen. Die Maschine wäre dann keinesfalls sicher und im extrem gefährlichen Zustand.

- 32)** Auf abschüssigem Gelände niemals auskuppeln oder im Leerlauf fahren.
- 33)** Die Fahrgeschwindigkeit muß immer dem Maschinenzustand und den Umgebungsverhältnissen angepasst werden.
- 34)** Keine Reinigungs- oder Wartungsarbeiten bei laufendem Motor durchführen.
- 35)** Bei Berg- oder Talfahrt und Querfahrten zum Hang plötzliches Kurvenfahren vermeiden.
- 36)** Im Gefälle niemals auskuppeln oder Gangwechsel vornehmen.
- 37)** Berg- oder Talfahrten nach Möglichkeit vermeiden; immer quer zum Hang fahren.
- 38)** Nicht in starken Hanglagen arbeiten (max. 30% Gefälle).
- 39)** Den Kraftstofftank nicht übermäßig füllen.
- 40)** Wenn noch Kraftstoff im Tank vorhanden ist, die Maschine bei Einstellungs- oder Wartungsarbeiten nicht neigen oder kippen.
- 41)** Während des Betriebs die heißen Motorteile (Auspuff, Zylinderkopf) frei von Schmutzresten halten.
- 42)** Die Maschine möglichst auf ebenem Gelände abstellen.
- 43)** Beim Abstellen auf Hanglagen in Bergfahrt 1. Vorwärtsgang und in Talfahrt Rückwärtsgang einlegen.
- 44)** Die Maschine an einem Ort abstellen, der Kindern und Unbefugten unzugänglich ist und Kraftstoffhahn zudreihen (wenn vorhanden).
- 45)** Die Maschine niemals bei noch laufendem Motor verlassen.
- 46)** Die vorgeschriebenen Wartungsanleitungen mit größter Sorgfalt befolgen und abgenutzte Teile ersetzen.
- 47)** Wenn die Maschine nicht benutzt wird, soll sie sorgsam und sauber aufbewahrt werden und die entsprechenden Schutzvorrichtungen müssen angebracht sein.
- 48)** Ausser den vorgenannten Vorschriften sind die gültigen Arbeitssicherheits- und Unfallverhütungsvorschriften des Staats oder Landes zu beachten, in dem die Maschine benutzt wird.
- 49)** Alle mit Ausbau, Wiedereinbau und instellung verbundenen Vorgänge sind bei abgestelltem Motor auszuführen.

TRANSPORT

Immer den dafür vorgesehenen Mähmesserschutz anbringen (in Version Balkenmäher).

Wenn die Maschine auf ein Transportfahrzeug geladen wird, sind entweder entsprechend stabile Laderampen zu verwenden, oder die Maschine wird auf eine Palette festgeschnallt und mit einem Gebelstapler bei größtmöglicher Gabelöffnung gehoben.

INFORMATIONEN ZUR VERSCHROTTUNG

Nach Ablauf der Lebensdauer der Maschine muss diese verschrottet werden. Dies darf nur von autorisierten Entsorgungsstellen unter Beachtung der geltenden nationalen Umweltgesetze vorgenommen werden. Es ist daher notwendig, sich bei den zuständigen Behörden vor Ort über die vorzunehmenden Prozeduren zu informieren. Die Hauptbestandteile der Maschine bestehen aus Metallmaterialien, Kautschuk, Epoxydharzlacken, elektrischen und elektronischen Komponenten.

ALLGEMEINE HINWEISE UND VORSCHRIFTEN

IDENTIFIZIERUNGS- KENNZEICHNUNG

ERSATZTEILE

Wir raten Ihnen in Ihrem eigenen Interesse nur **ORIGINALERSATZTEILE** zu verwenden. Bei Bestellungen von Ersatzteilen beachten Sie bitte die im Ersatzteil-Katalog angeführten Hinweise.

WARTUNG DES MOTORS

Hinweise für Bedienung und Wartung des Motors sind in einer separaten Anleitung enthalten, die Ihnen bei Übernahme der Maschine ausgehändigt wird.

BITTE BEACHTEN

Die Angaben RECHTS und LINKS sind immer auf die normale Fahrtrichtung der Maschine zu beziehen, d.h. so wie Sie die Teile vom Lenkholm aus sehen.

Kontrollieren Sie bei Erhalt der Maschine, ob das Identifizierungsschild mit der "CE-Marke" auf dem Getriebegehäuse, in der Nähe der auf der Schutzverkleidung eingestanzten Kennnummer, vorhanden ist (Abb. 1).

WICHTIG! - Geben Sie bei evtl. Inanspruchnahme des technischen Kundendienstes oder bei Ersatzteilbestellungen immer die Maschinennummer des Einachsschleppers an.

EXPLICATION DES SYMBOLES



Beschleunigungshebel



Bremshebel

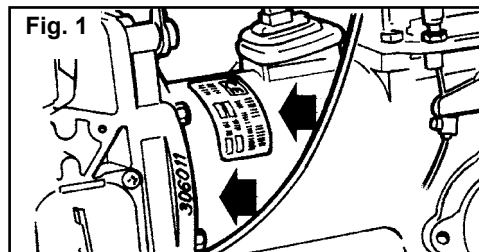
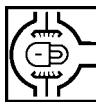


Kupplungshebel

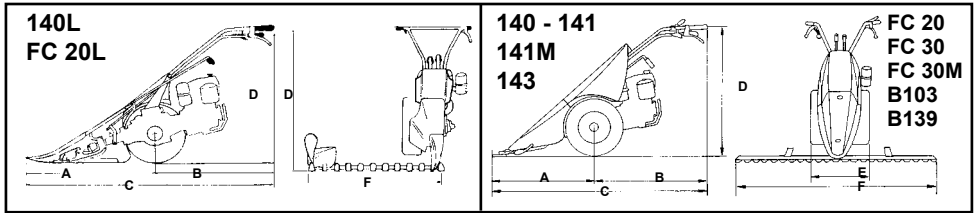


Fortbewegungsrichtung

Differentialsperrung



ABMESSUNGEN



| Modell | 140L - FC 20L | FC 20 - 140 - 143 | FC 30 - 141 - B103 | FC 30M - 141M - B139 |
|----------|---------------|-------------------|--------------------|----------------------|
| A | 900 | 900 (950) | 900 (950) | 950 |
| B | 760 | 760 | 760 | 860 |
| C | 1660 | 1660 (1665) | 1660 (1665) | 1765 |
| D | 1250 ÷ 400 | 1250 ÷ 400 | 1255 ÷ 405 | 1260 ÷ 410 |
| E | - | 462 | 445 ÷ 586 | 715 ÷ 800 |
| F | 800 | 950 ÷ 1450 | 900 ÷ 1600 | 1270 ÷ 1620 |

GANG

| Räder | Gang | | | | | | |
|----------|----------------|----------------|----------------|----------------|-------------------|-------------------|-------------------|
| | 1 ^a | 2 ^a | 3 ^a | 4 ^a | 1 ^a RM | 2 ^a RM | 3 ^a RM |
| 4.00-8" | 1,05 | 2,2 | 3,63 | 11,38 | 1,11 | 2,32 | 3,75 |
| 4.00-10" | 1,20 | 2,52 | 4,17 | 13,05 | 1,27 | 2,66 | 4,19 |
| 5.0-10" | 1,26 | 2,64 | 4,37 | 13,68 | 1,35 | 2,79 | 4,62 |

Fahrgeschwindigkeiten in km/h mit Motor bei 3.600 U/min.

TECHNISCHE DATEN

| Modell | FC 20L - FC 20 - 140L - 140 - 143 | F 30 - 141 - B103 | FC 30M - 141M - B139 |
|--|-----------------------------------|--------------------|----------------------|
| Benzinmotor | * | * | * |
| Dieselmotor | * | * | * |
| Reversierstarter | * | * | * |
| Elektrostarter | - | - | - |
| Motorstop | * | * | * |
| Trockenkonuskupplung | - | - | - |
| Trockenscheibenkupplung | auf Anfrage | | * |
| Getriebe | 4MA + 3RM | | |
| Differential mit Sperre auf Anfrage | - | - | - |
| Differential mit serienmäßiger Sperre | - | * | * |
| Bremsen auf Anfrage | * | - | - |
| Bremsen serienmäßig | - | * | * |
| Verstellbarer Lenkholm: 7 Höheneinstellungen | * | * | * |
| Luftreifen mit festen Felgen | 4.00-8" | 4.00-10" - 5.0-10" | |
| Ruote con pneumatici a dischi registrabili | | 4.00-10" - 5.0-10" | |
| Metallräder | * | * | * |
| Gewicht mit Räder rund Mähwerk | 95-100 kg | 105 kg | 115 kg |

Fig. 2

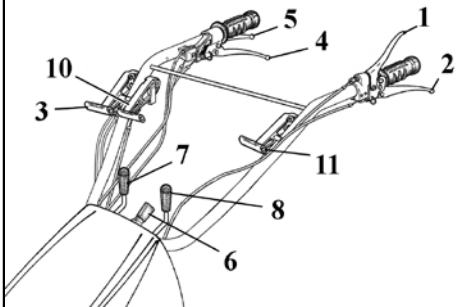
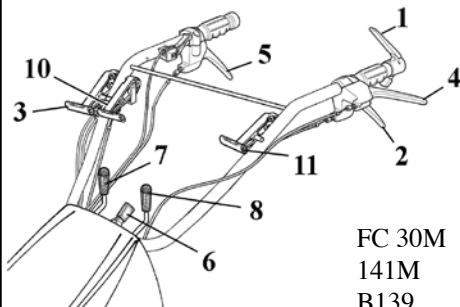


Fig. 2/A



FC 30M
141M
B139

Fig. 3

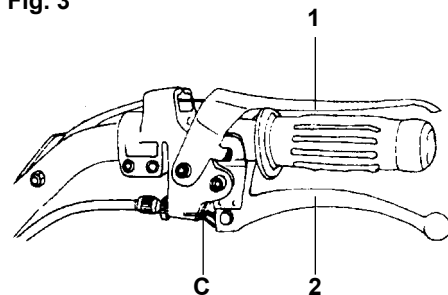
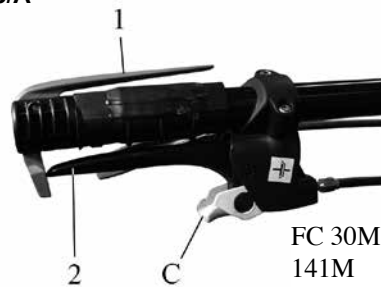


Fig. 3/A



FC 30M
141M
B139



BEDIENUNGSELEMENTE (Figg. 2 - 2/A)

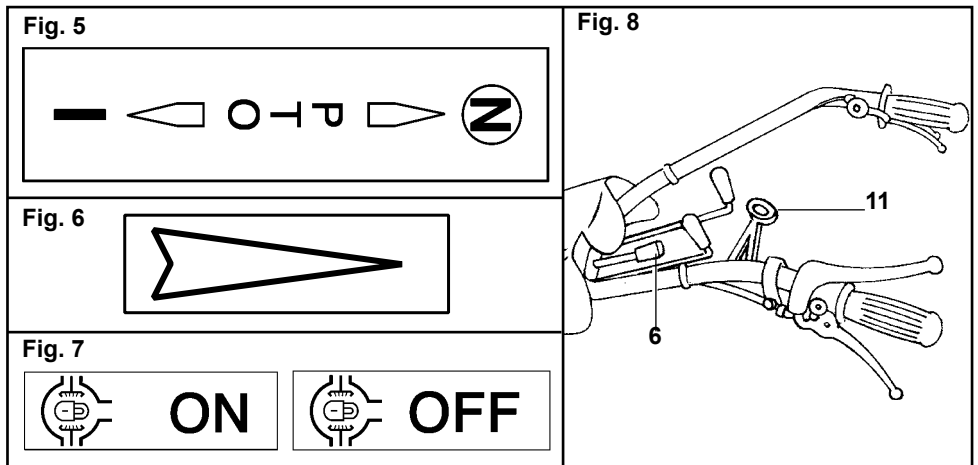
- 1) Motorstop
- 2) Kupplungshebel
- 3) Differentialsperrhebel (141 - FC 30 - B103)
- 4) Bremshebel links (141 - FC 30 - B103)
Hebel für die Freigabe und
linke Bremse (141M - FC 30M - B139)
Mähbalken-Enttemmungshebel
(140L - FC 20L)
- 5) Bremshebel rechts (141 - FC 30 - B103)
Hebel für die Freigabe und
rechte Bremse (141M - FC 30M - B139)
- 6) Lenkholmhöhensperrhebel
- 7) Ganghebel
- 8) Zapfwellenhebel.
- 9) Gashebel
- 10) Wendegetriebehebel

- 11) Entblockungs/Blockungshebel für
Quickfit-Verschluss (140 - 141 - 141 M - 143
- FC 20 - FC 30 - FC 30M - B103 - B139)



**ANLASSEN DES MOTORS
(Abb. 3-3A)**

Beachten Sie die Bedienungs- und
Wartungsanleitung des Motors.
Nachdem Sie sich vergewissert haben,
daß Ganghebel und Zapfwellenhebel in
Leerlaufstellung stehen, müssen Sie den
Motorstophebel 1 und den Kupplungshebel
2 durch den Klemmhaken C blockieren, um
den Vortrieb zu unterbinden, falls der Motor
bei eingelegetem Gang gestartet wird.



EINLEGEN DER GÄNGE (Abb. 4)

Die Motormäher sind mit einem 7-Gang-Getriebe ausgestattet (4 Vor- und 3 Rückwärtsgänge). Das Einlegen und Auskuppeln der Gänge erfolgt durch den Lenkholm 7 und den Hebel 10 (Abb. 2).

Mit dem Lenkholm 7 wählt man die Gänge, mit dem Hebel die Gangrichtung (siehe Aufkleber in Abb. 6).

Wichtig: Vor dem Einlegen des Gangs immer die Kupplung ausschalten. Kupplungshebel nicht über längere Zeit gezogen halten, um den Verschleiß des Drucklagers zu vermeiden.

ZAPFWELLE

Alle Modelle sind mit einer bei 973 U/min. laufenden unabhängigen Zapfwelle (Profil 20 x 17 DIN 5482) ausgestattet.

Die Zapfwelle der Motormäher 140 - 141 wird über den Hebel 8 (Abb. 2) betätigt.

Wichtig: Zur Ein- und Ausschaltung der Zapfwelle immer die Kupplung betätigen. Die Zapfwellenrotation ist in beiden Fahrrichtungen rechtsdrehend.

DIFFERENTIALSPERRE (141- FC 30 - B103 - Abb.7)

Die Differentialsperre wird durch Betätigung des Hebels 3 (Abb. 2) rechts auf dem Lenkholm eingerastet.

Achtung: Die Sperre darf bei fahrendem Motomäher nur unter der Bedingung betätigt werden, daß die Räder nicht rutschen. In diesem Fall auskuppeln, die Differentialsperre einschalten und die Kupplung langsam loslassen.

WICHTIG - Die Differentialsperre nie in Kurven benutzen.

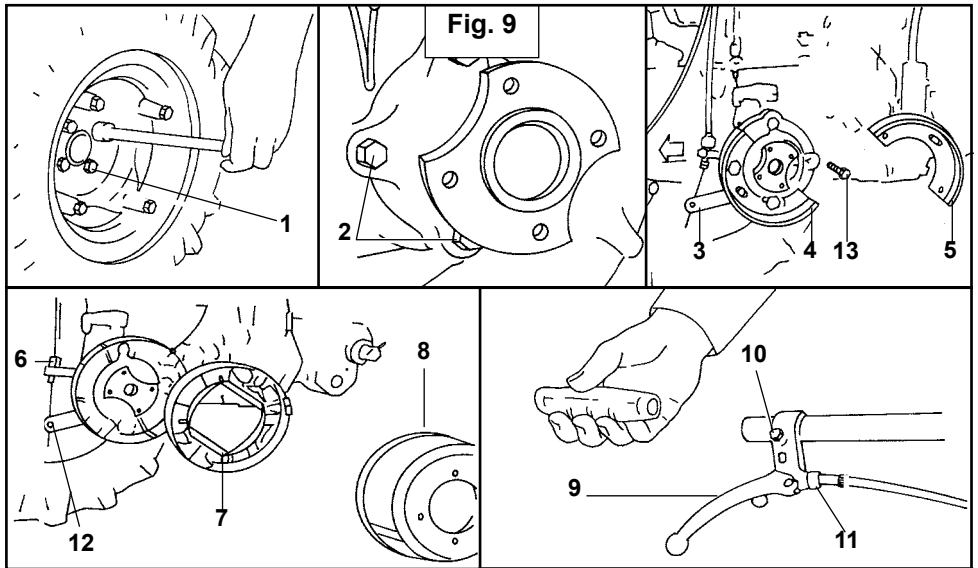
LENKHOLM (Abb. 8)

Die Höhenverstellung erfolgt durch Hebel 6 und rastet in 7 Stellungen ein.

ENTBLOCKUNG DES MÄHWERKS (Abb. 8A)

Die Motormäher sind mit der Schnellkupplung Quickfit ausgerüstet, die ein werkzeugloses und schnelles Anbauen der Geräte ermöglicht. Bei abgeschaltetem Motor und Mäher in waagerechter Position den Hebel 11. Dann die Maschine vom Mähwerk bzw. einem anderen Anbaugerät abziehen. Um den Mähwerk anzubauen, die selben Handlungen umgekehrt wiederholen.

Wichtig: sich versichern, daß der Verschluss völlig gesteckt ist.



HINWEISE ZUR BREMSMONTAGE (140 - FC 20 - 143 - Abb. 9)

Stellen Sie den Motor dazu auf eine stabile Unterlage.

1) Radbefestigungsschrauben (1) lösen.
2) Die Befestigungsschrauben (2) des Achswellenlagers lösen, die Bremsbackenhalblager unter Verwendung der längeren Schrauben (13) befestigen.

Wichtig: Um Ölverluste zu vermeiden, empfiehlt es sich, zwei Schrauben zu lösen, ein Halblager zu montieren, die beiden Schrauben wieder anzuziehen und den Vorgang für das andere Bremsbackenhalblager zu wiederholen.

3) Die Bremsbacken (7) auf den entsprechenden Bolzen an den Halblagern anbringen. Bei der Montage müssen Sie sich vergewissern, daß die Federn der Bremsbacken in Übereinstimmung zu den Achswellenentlastungen stehen.

4) Bremstrommel (11) und Rad unter Verwendung der Befestigungsschrauben (1) einbauen.

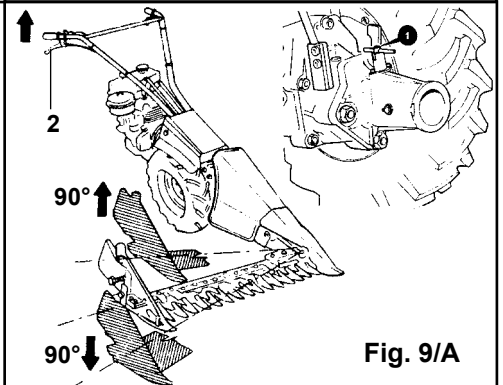
5) Handgriff am Lenkholm abnehmen, Bremshebel (9) einbauen und mittels der Schraube (10) befestigen.

6) Einstellschraube (11) auf Hebel (9) schrauben.

7) Bremszug am Bremshebel (9) und am Bremsbackenhebel (3) montieren.

8) Mit der Kabelklemme (12) und der Einstellschraube (6) Bremshebelspiel auf ca. 8 mm einstellen.

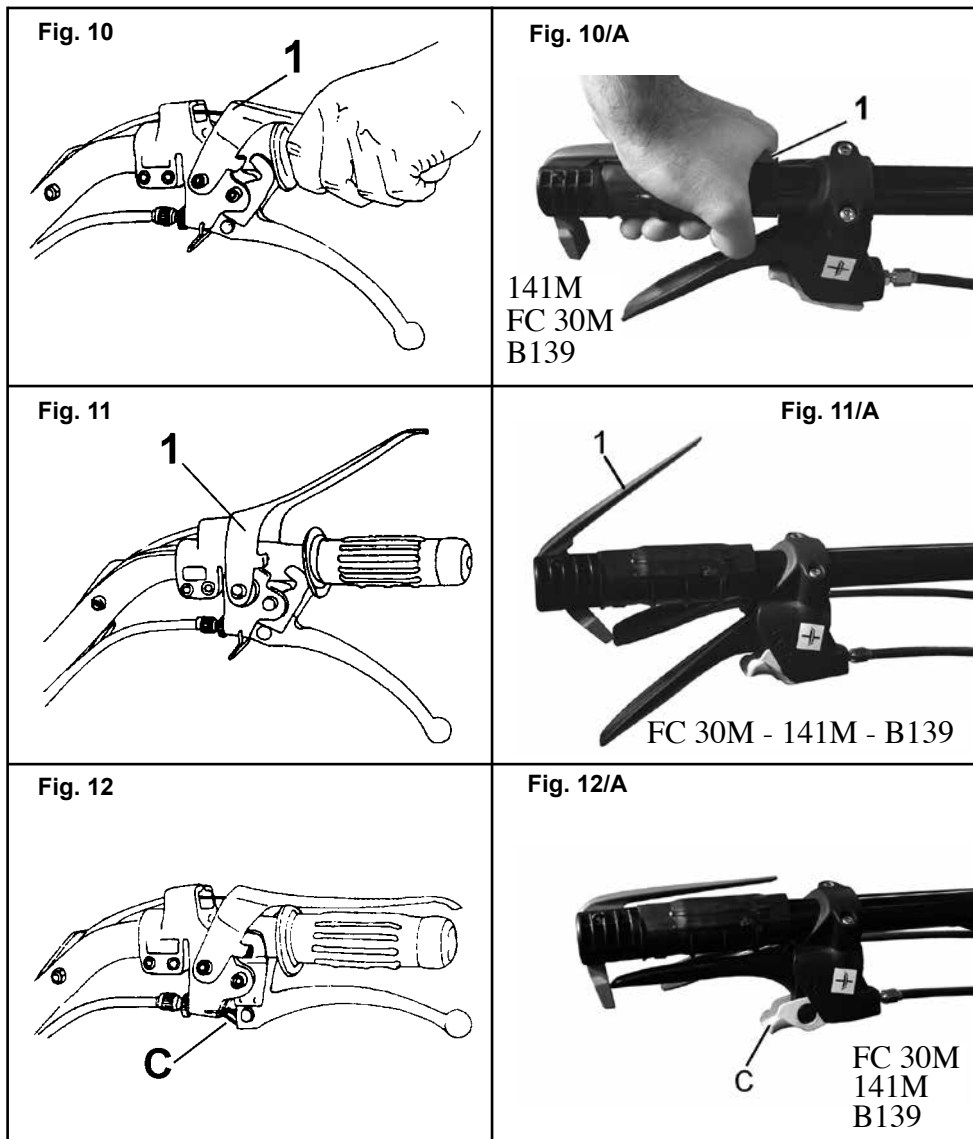
9) Handgriff wieder anbringen.



FUNKTIONSWEISE DER BEDIENUNGSELEMENTE (140L - FC 20L)

Mähbalken-Einstellhebel - Der Mähbalken wird durch die Betätigung des Hebels gelöst und kann dann bis zu 90° abgewinkelt werden (Abb. 9/A). Nach Wahl der besten Arbeitsposition den Hebel wieder loslassen.

Ein- und Ausbau von Mähbalken und anderen Anbaugeräten (Abb. 9/A) - Die Balkenmäher sind mit der Schnellkupplung Quickfit ausgerüstet, die ein werkzeugloses und schnelles Einbauen der Geräte ermöglicht. Bei abgeschaltetem Motor und dem Mäher in waagerechter Position den Schnappriegel (1) hochziehen und durch Drehen um 90° in offener Stellung arretieren, anschließend die Maschine vom Mähwerk bzw. einem anderen Anbaugerät abziehen. Zwecks Einbau des Mähwerk oder ein anderes Anbaugerät bis zum Anschlag einschieben und dann den Schnappriegel (1) in die Arretierstellung einrasten lassen.



SICHERHEITSVORRICHTUNGEN

Der Motormäher ist mit verschiedenen Sicherheitsvorrichtungen ausgestattet:

1) MOTORAUSSCHALTUNG "Motorstop"

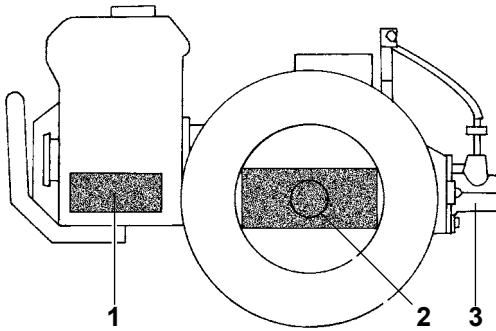
Die Arbeitsstellung des Hebels 1, der die Ausschaltung des Motors steuert, entspricht der Abb. 10-10A.

Falls dem Bediener der Lenkholm aus irgendeinem Grunde aus der Hand gleiten sollte, geht der Hebel 1 automatisch in die in Abb. 11-11A gezeigte Stellung zurück und stellt den Motor ab.

2) KUPPLUNGSGABEL

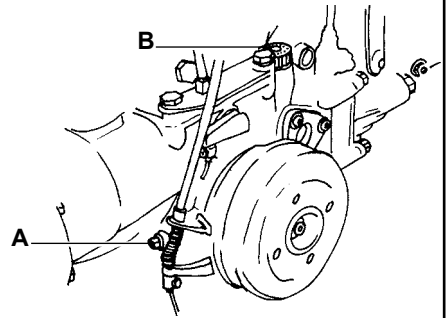
Die eingerastete Kupplungsklemme C (Abb. 12-12A) verhindert, daß der Motor bei eingelegtem Gang die Maschine antreibt.

Fig. 13



SCHMIERUNG
(Abb. 13)

Fig. 13/1



ÖLWECHSEL IM GETRIEBEGEHÄUSE
(Abb. 13/1)

SCHMIERMITTELTYP

Motor: Motoren-Betriebsanleitung beachten.

Motormäher: Nur Öltyp 15 - 40 W und Fettmarke ESSO MULTIPURPOSE verwenden.

1) MOTOR

Täglich: Ölstand kontrollieren, falls nötig nachfüllen.

Ölwechsel: Regelmäßig nach den Vorschriften des Motorenherstellers.

2) GETRIEBEGEHÄUSE

(Inhalt 1,8 kg.)

Nach jeweils 20 Betriebsstunden: Ölstand kontrollieren, falls nötig nachfüllen.

Nach Jeweils 500 Betriebsstunden: Ölwechsel.

3) GERÄTEZAPFWELLE

Vor Geräteanbau mit Schmierfett MULTIPURPOSE einfetten.

Der Ölwechsel muß bei warmem Öl erfolgen. Ablasspfropfen A und Einfüllpfropfen mit Meßstab B abschrauben und Öl ablaufen lassen. Nach vollständigem Öl Ablauf Ablasspfropfen A wieder anschrauben und durch das Einfüllloch B frisches Öl (Inhalt 1,8 kg.) zuführen. Ölstand mit Meßstab am Pfropfen B kontrollieren.

Führen Sie diesen Vorgang durch, während sich die Maschine in waagerechter Position befindet.

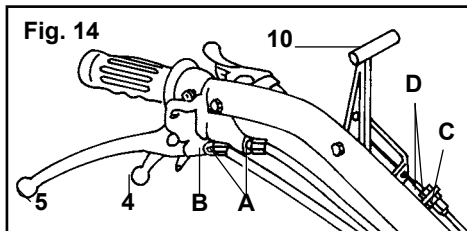


Fig. 15

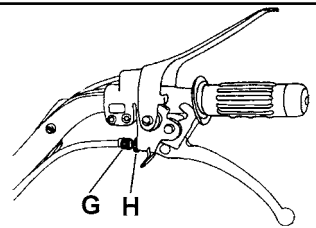


Fig. 14/1

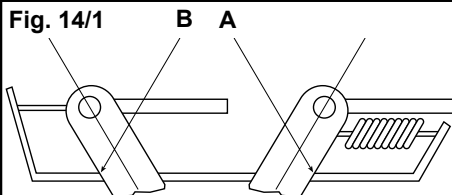
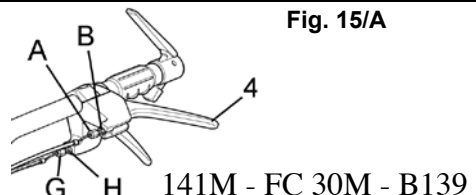


Fig. 15/A



141M - FC 30M - B139

Fig. 16

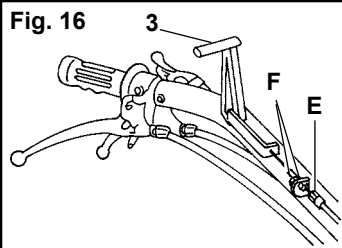
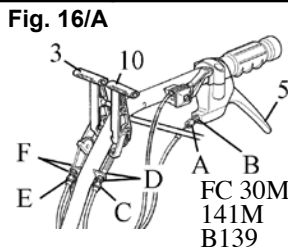
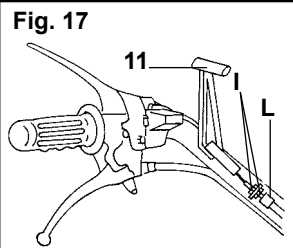


Fig. 16/A



FC 30M
141M
B139

Fig. 17



EINSTELLUNG DER BEDIENUNGSELEMENTE

BREMSEN (141 - FC 30 - B103)

Bei gezogenen Hebeln 4 und 5 (Abb. 14-15/A-16/A) müssen die Räder blockiert sein, andernfalls

nach Lockern der Muttern B die Stellschrauben A nachziehen. Nach der Einstellung die Muttern B wieder befestigen.

WENDEGETRIEBEHEBEL

(Abb. 14, 16/A und 14/1)

Überprüfen Sie, ob der Wendegetriebe-steuerungsnocken am Getriebegehäuse gegen den Punkt A für den Vorwärtsgang, und gegen den Punkt B für den Rückwärtsgang schlägt. Um den Lauf zu regulieren, den Regler C und die Mutter D benutzen.



WICHTIG: Die unkorrekte Position der Punkte A und B kann DEN BRUCH DES GETRIEBES VERURSACHEN.

KUPPLUNG

Kontrollieren Sie regelmäßig das Spiel am Kupplungshebel, das ca. 5 mm betragen muß. Zur Einstellungsveränderung die Mutter H (Abb. 15-15A) lockern.

Lösen Sie den Regler G oder ziehen Sie ihn an, bis das Spiel etwa 5 mm beträgt. Abschließend ziehen Sie die Mutter H wieder fest.

DIFFERENTIALSPERRE (141 - FC 30 - B103)

Sollte die Differentialsperrvorrichtung mit Hebel 3 (Abb. 16-16A) in Leerlaufstellung eingeschaltet bleiben, ist es notwendig, die korrekte Einstellung über die Stellschraube E und die Muttern F wiederherzustellen.

ENTBLOCKUNGS/BLOCKUNGSHEBEL FÜR QUICKFIT-VERSCHLUS

Sollte das Zubehör beim Ziehen des Hebels 11 (Abb. 17) nicht loskommen, über die Stellschraube L und die Muttern I wirken.

GERÄUSCHPEGEL

Gemessener akustischer Schalldruck in 1,60 m vom Boden, mittig zwischen den Lenkholmen, mit auf dem Motor gerichteten Meßgerät (B&K 2230).

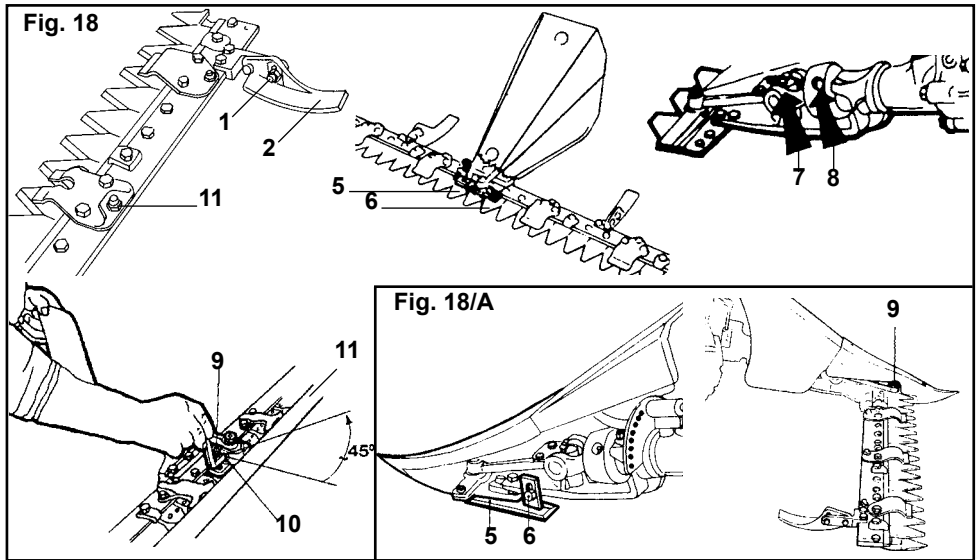
Max. kontinuierlicher akustischer Schalldruck in Leq: 90,7 dB (A)

Akustische Leistung in Leq: 104,6 dB (A)

VIBRATIONEN AN DEN LENKHOLMEN

Gemessen nach ISO 5349 auf einem Weg von 8 m festen Boden mit Meßgerät B&K 513: 16,2 m/s²

Gemessene Höchstwerte für die Auswahl der verfügbaren Motoren.



ANBAU DES FRONTMÄHBALKENS

Anbau am Motormäher

Zum Anbau des Frontmähbalkens am Motormäher ist das entsprechende Verbindungsteil (Quickfit) zu verwenden.

Einstellung des Spiels zwischen dem Hauptbolzen und den Metallzwischen-scheiben

Um eine einwandfreie Funktionsweise des Mähbalkens zu gewährleisten, muß das Spiel zwischen dem Hauptbolzen und den Metallzwischen-scheiben 0,1 bis 0,3 mm betragen. Um dieses Spiel zu erhalten, müssen Sie wie folgt vorgehen:

- Lockern Sie die Schraube (9).
- Ziehen Sie mit dem beigegebenen Inbusschlüssel den Gewindebolzen (10) an, so daß die Metallzwischen-scheiben einigermaßen fest auf den Hauptbolzen drücken.
- Drehen Sie den Schlüssel von der erreichten Stellung aus um etwa eine Achtel Umdrehung (45°) in die entgegengesetzte Richtung (so daß Sie den Gewindebolzen etwas lockern).
- Ziehen Sie die Schraube (9) fest an, um den Gewindebolzen (10) zu blockieren.

WICHTIG - Wiederholen Sie die Schritte A bis D jedes Mal, wenn Sie das Spiel für eine einwandfreie Funktionsweise des Mähbalkens wiederherstellen wollen. Es ist ratsam, das Einstellen alle 20 bis 30 Betriebsstunden vorzunehmen.

ACHTUNG - Um schädliche Belastungen des Mähbalkens zu vermeiden, blockieren Sie den Hauptbolzen nie völlig mit den Metallzwischen-scheiben; lassen Sie stets ein Spiel von mindestens 0,1 mm.

Einstellung der Schnitthöhe

Falls Sie unebenes Gelände bearbeiten müssen, können Sie die Schnitthöhe des Mähbalkens wie folgt verstellen:

- Mutter 1 lockern.
 - Laufsohle 2 in die gewünschte Stellung bringen.
 - Mutter 1 wieder fest anziehen.
- Die Einstellung ist auf beiden Seiten gleich durchzuführen.

Einstellung des Mulch-Messerhalters

Um die Belastung auf dem Messer zu vermehren oder vermindern, über die Stellschraube A wirken.

WICHTIG - Für ein gutes Schnittergebnis ist es wichtig, daß Messer und Messerhalter nicht aneinander reiben.

Wechseln des Mähmessers

1) Spezialschnittbalken

- Befestigungsschrauben 5 entfernen.
- Messerkopf 6 herausnehmen.
- Mähmesser herausziehen.

Beim Messereinbau umgekehrt vorgehen.

2) Normalschnittbalken

- Befestigungsschrauben 5 entfernen.
- Messerkopf 6 herausnehmen.
- Messerhalter um 90° drehen.
- Mähmesser herausziehen.

Beim Messereinbau umgekehrt vorgehen.

3) Mähmessers 140L - FC 20L (Abb. 11)

Den Mitnehmerbolzen (9) herausdrehen und dann das Mähmesser herausziehen.

Balken-Frontschutz

Jedes Mal, daß der Mähbalken versetzt, ausgestellt wird, oder im Lager stehend bleibt, ist es bindend, den Frontschutz I 1 anzubauen (Abb 18).

WARTUNG

MECHANISCHER ANTRIEB - Schmieren Sie bei jedem Gebrauch des Mähbalkens - Die Stellen 7 und 8 ein (Abb 18).

OLBAD-ANTRIEB - Bei jedem Gebrauch des Mähbalkens - Den Öl niveau beim Ausschrauben Entlüft Pflöpfen kontrollieren. Falls nötig nachfüllen.

Nach jeweils **500 Betriebsstunden**: Ölwechsel (Menge 1 Kg.).

KONFORMITÄT DER ABGASEMISSIONEN

Dieser Motor, einschließlich seines Emissionskontrollsystems, muss gemäß den Anweisungen der Betriebsanleitung verwaltet, gebraucht und gewartet werden, um die gesetzlich vorgeschriebenen Abgasgrenzwerte für selbstfahrende Arbeitsmaschinen ohne Straßenzulassung einzuhalten.

Jeder unbefugte Eingriff am Emissionskontrollsystem des Motors bzw. dessen nicht bestimmungsgemäße Verwendung ist untersagt.

Fehler bei Betrieb, Gebrauch oder Wartung des Motors oder der Maschine können u. U. so schwere Funktionsstörungen des Abgaskontrollsystems verursachen, dass die anwendbaren Rechtsvorschriften nicht mehr erfüllt sind. In diesem Fall sind sofortige Maßnahmen zu ergreifen, um die Systemstörung zu beheben und die Emissionen wieder unter die vorgeschriebenen Grenzwerte zu senken.

Einige Beispiele für falschen Betrieb, Gebrauch und falsche Wartung sind u. a.:

- Überlasten oder Beschädigen der Kraftstoffdosiervorrichtungen
- Verwendung von Kraftstoff bzw. Motoröl, deren Eigenschaften nicht den Vorgaben im Kapitel MOTORSTART / KRAFTSTOFF entsprechen
- Verwendung von Nicht-Originalteilen, z. B. Kerzen usw.
- mangelnde oder mangelhafte Wartung der Auspuffanlage sowie Missachtung der Wartungsintervalle für Auspuff, Kerze, Luftfilter usw.



ACHTUNG - Durch eigenmächtige Eingriffe an diesem Motor verliert das EU-Emissionszertifikat seine Gültigkeit.

INDICE DEL CONTENIDO

| | |
|--|----|
| - Simbolos de advertencia | 60 |
| - Advertencias para seguridad | 60 |
| - Transporte | 62 |
| - Informaciones sobre la demolición | 62 |
| - Informaciones y normas generales | 63 |
| - Explicación de los símbolos | 63 |
| - Marca e identificación | 63 |
| - Dimensiones | 64 |
| - Velocidad | 64 |
| - Datos técnicos | 64 |
| - Mandos | 65 |
| - Arranque del motor | 65 |
| - Embrague de las velocidades | 66 |
| - Toma de fuerza | 66 |
| - Bloqueo diferencial | 66 |
| - Mancera de conducción | 66 |
| - Desbloqueo barra de corte | 66 |
| - Instrucciones para el montaje del freno | 67 |
| - Funcionamiento de los mandos (140L) | 67 |
| - Montaje y desmontaje de la barra segadora y accesorios (140 L) | 67 |
| - Dispositivos de seguridad | |
| Paro del motor | 68 |
| Gancho embrague | 68 |
| - Lubricación | 69 |
| - Sustitución aceite caja de cambio | 69 |
| - Regulación de los mandos | |
| Frenos | 70 |
| Palanca de mando del inversor | 70 |
| Embrague | 70 |
| Bloqueo diferencial | 70 |
| Palanca bloqueo/desbloqueo del obturador enganche rapido | 70 |
| - Ruido aéreo | 70 |
| - Vibraciones en las manceras | 70 |
| - Aplicación | |
| de la barra de siega delantera | 71 |
| - Mantenimiento | |
| de la barra de siega delantera | 71 |



PREMISA

Antes de utilizar la máquina, leer atentamente el presente manual conservándolo para eventuales futuras consultas.

El Fabricante se reserva el derecho de efectuar modificaciones, sin aviso previo y sin incurrir en ningún tipo de sanción, pero manteniendo las características técnicas principales y las de seguridad.

SIMBOLOS DE ADVERTENCIA



Este símbolo llama la atención sobre las indicaciones fundamentales respecto a su seguridad y deben ser seguidas escrupulosamente y comunicadas a todos los usuarios de la máquina. Este manual de advertencias está compuesto por el manual Uso y Mantenimiento de la máquina y del motor editado por el constructor; una copia de los mismos es entregada con cada máquina.



Este símbolo indica la necesidad de consultar el manual Uso y Mantenimiento relativamente a los elementos o controles señalizados por el mismo en la máquina.



¡CUIDADO! - Peligro de quemaduras.



¡CUIDADO! - Mantenga lejos de la máquina a los niños.



¡CUIDADO!
Peligro debido a cuchillas en funcionamiento. Mantenga lejos las manos y los pies.



¡CUIDADO! - Peligro debido a cuchillas en funcionamiento y a partes rodantes. Mantenga lejos las manos y los pies.



¡CUIDADO! - Peligro de incendio.

ADVERTENCIAS PARA LA SEGURIDAD

1) Esta máquina ha sido proyectada y construida para ser usada por un sólo operador, que la conduce utilizando los comandos provistos para tal efecto. ¡Toda otra utilización no está permitida!

2) Antes de utilizar la máquina, lea cuidadosamente el relativo manual de uso y mantenimiento hasta adquirir el control completo y seguro de la misma.

3) Está prohibido transportar personas o cosas en la máquina.

4) Asegúrese siempre que todos los dispositivos de seguridad de la máquina estén correctamente montados y en perfecta eficiencia.

5) Antes de la utilización, verifique el correcto funcionamiento de todos los controles, especialmente del embrague y del motorstop, así como la funcionalidad de los frenos (si presentes).

6) Modificaciones o manipulaciones de la máquina exoneran al constructor de la responsabilidad por los perjuicios que puedan derivar de ellos.

7) No permita que niños o personas inexpertas utilicen la máquina.

8) Controle que nadie se acerque a la máquina o se encuentre dentro del rayo de acción de la misma (zona de peligro) antes de empezar el trabajo. El operador es responsable hacia terceros de la incolumidad de los mismos, si se encuentran en el rayo de acción de la máquina. Está prohibido utilizar la máquina en susodichas condiciones.

9) Respete la distancia de seguridad de los utensilios afilados, impuesta por la guía mediante las estevas, incluso durante la inversión del sentido de marcha. Tenga cuidado, porque el peligro de heridas en las

manos y en los pies es muy elevado cuando la máquina está en funcionamiento.

10) Utilice solamente la máquina con el manillar en posición de trabajo. Esto permite mantener una distancia de seguridad adecuada entre la zona operativa y el operador.

11) Utilice sólo repuestos y accesorios originales para garantizar la seguridad y la funcionalidad de la máquina.

12) Antes de efectuar el abastecimiento de carburante, apague el motor y quite la llave de encendido (si presente).

13) Maneje el carburante con cuidado evitando verterlo sobre la máquina; si sucede, séquelo inmediatamente.

14) No efectúe nunca el abastecimiento en lugares cerrados, cerca de llamas libres o fuentes de chispa. ¡No fume!.

15) Antes de poner en marcha el motor, verifique que todos los controles están en punto muerto.

16) Durante la puesta en marcha del motor, ¡No fume!.

17) No ponga en marcha y no deje en funcionamiento la máquina en ambientes cerrados. El motor emite gases de escape tóxicos.

18) Planifique bien su trabajo antes de empezarlo.

19) No use nunca la máquina cuando esté cansado.

20) Introduzca el embrague gradualmente; una introducción brusca podría causar encabritamientos de la máquina.

21) La zona cercana al escape del motor puede llegar a una temperatura superior a 80

grados. **¡Cuidado!. Peligro de quemaduras.**

22) Use vestidos adherentes; evite vestidos amplios y lleve calzados de seguridad antideslize.

23) Controle que todos los elementos de fijación están bien apretados.

24) Mantenga perfectamente limpia la área de trabajo.

25) Use la máquina sólo en condiciones de buena visibilidad de la zona de trabajo.

26) Evite trabajar con herramientas mal afiladas.

27) Observe el trabajo con el máximo cuidado y piense bien en la sucesión de las operaciones a ejecutar.

28) Si choca contra un objeto durante el trabajo, pare la máquina y controle si ha sufrido daños.

29) Durante los desplazamientos de la máquina o en la inversión del sentido de marcha, desconecte la toma de fuerza.

30) Cuando introduce la marcha atrás, tenga cuidado de no ser atropellado. Si pierde el equilibrio, deje inmediatamente las estevas; el motorstop o la desconexión intervendrán en seguida.

31) No intente en ningún caso desconectar el dispositivo motorstop con sistemas distintos a los descritos en el manual uso y mantenimiento de la máquina. La máquina quedaría desprovista de seguridad y sería extremadamente peligrosa.

32) No use la máquina en pendencia con el embrague desconectado o con el cambio en punto muerto.

33) La velocidad de la máquina debe ser siempre adecuada a sus condiciones y al estado del terreno.

34) No ejecute nunca las operaciones de limpieza o mantenimiento de la máquina cuando el motor está en funcionamiento.

35) En subidas, bajadas y pendientes transversales, evite curvas repentinas.

36) En bajadas abruptas, no desconecte nunca la tracción y no cambie de velocidad.

37) Evite en la medida de lo posible trabajar en subida o bajada; trabaje siempre transversalmente al declive.

38) No trabaje nunca en pendientes muy acentuadas (max. 30%).

39) Evite llenar excesivamente el depósito.

40) Si en el depósito hay carburante, evite inclinaciones de la máquina durante las mantenuciones o regulaciones.

41) Durante el uso, mantenga limpias las partes calientes del motor (escapes, cabezales) de la acumulación de detritos.

42) Cuando sea posible, pare la máquina en un terreno plano.

43) Al parar en un terreno en declive, introduzca la 1ª velocidad del cambio (en subida) o la marcha atrás (en bajada).

44) Aparque la máquina en lugar inaccesible a niños o a personas no autorizadas y cierre el grifo del carburante (si presente).

45) No abandone nunca la máquina con el motor en marcha.

46) Siga siempre con la máxima diligencia las instrucciones para la mantenimiento de la máquina y la substitución de los materiales usados.

47) Cuando la máquina no es usada, manténgala cuidadosamente limpia y con instaladas las protecciones provistas para tal efecto.

48) Además de estas disposiciones, es necesario respetar las normas de seguridad en el trabajo del Estado donde la máquina obra.

49) Todas las operaciones de montaje, desmontaje y regulación deberán efectuarse con el motor apagado.

TRANSPORTE

Inserte siempre la protección de la cuchilla provista para tal efecto (si en versión siega). Cuando la máquina tiene que ser cargada sobre un vehículo para el transporte, utilice rampas de subida adecuadamente estables y resistentes, o ate la máquina a un pallet y levántela mediante una carretilla elevadora con la máxima abertura posible de las horcas.

INFORMACIONES SOBRE LA DEMOLICIÓN

Al final de su vida operativa la máquina debe ser demolida, dicha demolición puede ser efectuada solo por entes autorizados, respetando las leyes nacionales vigentes e el campo ambiental. Por lo tanto, es necesario informarse con las autoridades locales competentes sobre cómo proceder. Los componentes principales de la máquina pueden ser materiales ferrosos, caucho, pinturas epoxídicas, componentes eléctricos y electrónicos.

INFORMACIONES Y NORMAS GENERALES

REPUESTOS

Se aconseja el empleo exclusivo de **REPUESTOS ORIGINALES**. Los pedidos deben ser efectuadas observando las normas contenidas en el Catálogo de los Repuestos.

MANTENIMIENTO DEL MOTOR

Las indicaciones para la utilización y el mantenimiento del motor se hallan en la correspondiente libreta de identificación, cuya copia se provee con cada una de las máquinas.

NOTA

Los términos DERECHO E IZQUIERDO usados en el presente manual para localizar los diferentes componentes, se refieren siempre al normal sentido de marcha del vehículo, es decir a la máquina mirada por el operador desde el puesto del conductor.

MARCADO E IDENTIFICACION

Al recibir la máquina controlar la existencia de la etiqueta de identificación "CE" colocada sobre la caja de cambios, cerca del número de matrícula aplicado sobre el cárter (Fig. 1).

IMPORTANTE!!

En el eventual requerimiento de asistencia técnica o en el pedido de repuestos, mencionar siempre el número de matrícula de la máquina en cuestión.

SPIEGAZIONE DEI SIMBOLI



Comando
acceleratore



Comando
freno

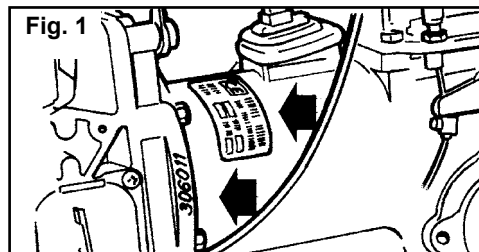


Comando
frizione

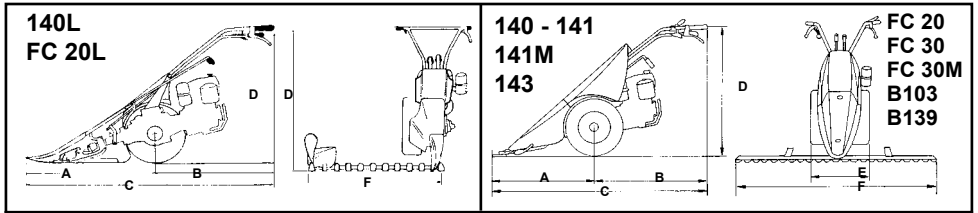


Senso di
avanzamento

Comando
bloccaggio
differenziale



DIMENSIONES



| Modelo | 140L - FC 20L | FC 20 - 140 - 143 | FC 30 - 141 - B103 | FC 30M - 141M - B139 |
|----------|---------------|-------------------|--------------------|----------------------|
| A | 900 | 900 (950) | 900 (950) | 950 |
| B | 760 | 760 | 760 | 860 |
| C | 1660 | 1660 (1665) | 1660 (1665) | 1765 |
| D | 1250 ÷ 400 | 1250 ÷ 400 | 1255 ÷ 405 | 1260 ÷ 410 |
| E | - | 462 | 445 ÷ 586 | 715 ÷ 800 |
| F | 800 | 950 ÷ 1450 | 900 ÷ 1600 | 1270 ÷ 1620 |

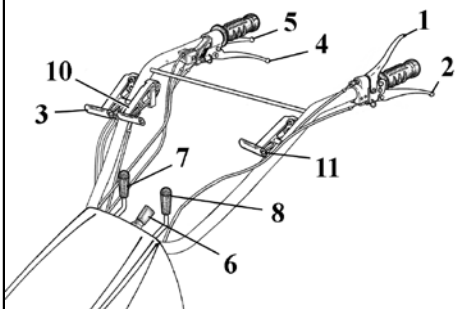
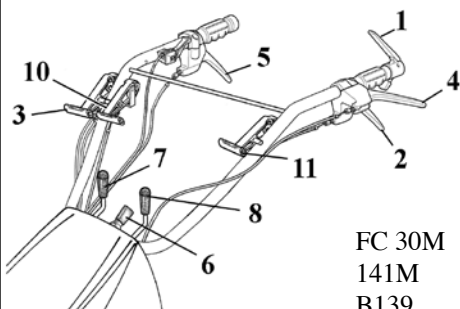
VELOCIDADES

| Ruedas | Velocidad | | | | | | |
|----------|-----------|------|------|-------|------|------|------|
| | 1ª | 2ª | 3ª | 4ª | 1ªRM | 2ªRM | 3ªRM |
| 4.00-8" | 1,05 | 2,2 | 3,63 | 11,38 | 1,11 | 2,32 | 3,75 |
| 4.00-10" | 1,20 | 2,52 | 4,17 | 13,05 | 1,27 | 2,66 | 4,19 |
| 5.0-10" | 1,26 | 2,64 | 4,37 | 13,68 | 1,35 | 2,79 | 4,62 |

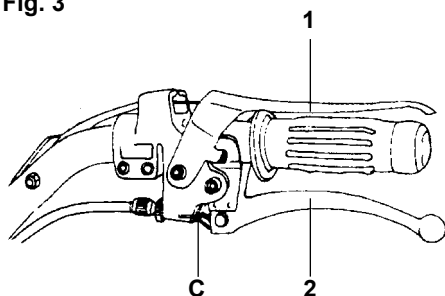
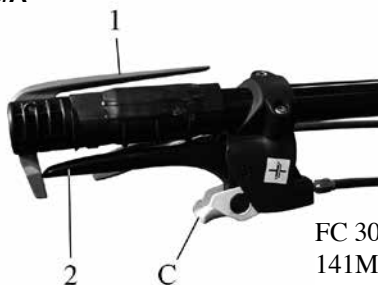
Velocidad en Km/h con motor de 3600 revoluciones/1'

DATOS TECNICOS

| Modelo | FC 20L - FC 20 - 140L - 140 - 143 | F 30 - 141 - B103 | FC 30M - 141M - B139 |
|--|-----------------------------------|--------------------|----------------------|
| Motor de gasolina | * | * | * |
| Motor Diesel | * | * | * |
| Arranque reversible | * | * | * |
| Arranque eléctrico | - | - | - |
| Motorstop | * | * | * |
| Embrague seco cónico | - | - | - |
| Embrague seco de discos | a pedido | | * |
| Cambio | 4MA + 3RM | | |
| Diferencial con bloqueo a pedido | - | - | - |
| Diferencial con bloqueo de serie | - | * | * |
| Frenos a pedido | * | - | - |
| Frenos de serie | - | * | * |
| Manceras regulables: 7 vert. | * | * | * |
| Ruedas con neumáticos de discos fijos | 4.00-8" | 4.00-10" - 5.0-10" | |
| Ruedas con neumáticos de discos regulables | | 4.00-10" - 5.0-10" | |
| Ruedas metálicas | * | * | * |
| Peso con ruedas y barra | 95-100 kg | 105 kg | 115 kg |

Fig. 2**Fig. 2/A**

FC 30M
141M
B139

Fig. 3**Fig. 3/A**

FC 30M
141M
B139



MANDOS (Fig. 2 - 2/A)

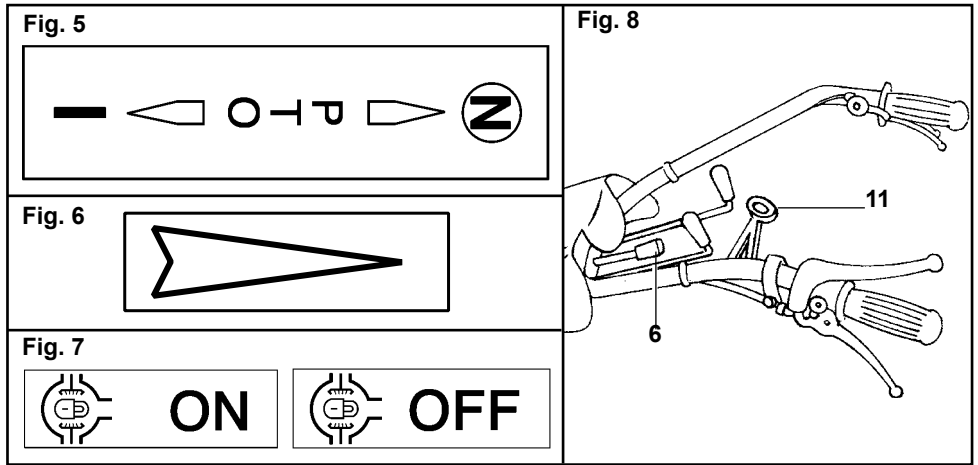
- 1) Palanca paro motor
- 2) Palanca mando embrague
- 3) Palanca bloqueo diferencial (141 - FC 30 - B103)
- 4) Palanca del freno izquierdo (141 - FC 30 - B103)
Palanca desbloqueo y freno izquierdo (141M - FC 30M - B139)
Palanca desbloqueo barra degadora (140L - FC 20L)
- 5) Palanca del freno derecho (141 - FC 30 - B103)
Palanca desbloqueo y freno derecho (141M - FC 30M - B139)
- 6) Palanca de bloqueo vertical manillar
- 7) Palanca mando marchas
- 8) Palanca de control T. de F.
- 9) Mando acelerador

- 10) Palanca mando inversor
- 11) Palanca bloqueo/desbloqueo obturador engancho rapido (140 - 141 - 141 M - 143 - FC 20 - FC 30 - FC 30M - B103 - B139)



ARRANQUE DEL MOTOR (Fig. 3 - 3A)

Para el arranque del motor, además de atenerse a las indicaciones presentes en el manual de instrucciones de "uso y mantenimiento" del motor, después de haberse asegurado de que la palanca mando marchas y la palanca T. de F. estén en posición de punto muerto, es necesario bloquear la palanca 1 del Motorstop y la palanca 2 del embrague utilizando el gancho C. De esta forma se impide la transmisión del movimiento con una velocidad colocada.



**COLOCACION VELOCIDADES
(Fig. 4)**

Las segadoras 140 - 141 están dotadas de un cambio de 7 velocidades (4 hacia adelante + 3 marcha atrás), seleccionadas mediante la manecera 7 y mediante la palanca 10 (Fig. 2). Con la manecera 7 se selecciona las velocidades, con la palanca 10 el sentido de marcha como en la tarjeta representadas en las Fig. 6. **N.B.:** Antes de colocar las velocidades es necesario soltar el embrague. Evitar que el embrague quede insertado por un tiempo prolongado para no acelerar el consumo del cojinete de empuje.

TOMAS DE FUERZA

Todos los modelos están dotados de N° 1 T. de F. independiente de g73 revoluciones/min. (perfil 20 x 17 DIN 5482). La T. de F. se acciona con la palanca N° 8 (Fig. 2). **N.B.:** Para colocar o descolocar la T. de F. usar siempre la palanca del embrague. La rotación de la T. de F. es hacia la derecha en todos los sentidos de marcha.

**BLOQUEO DIFERENCIAL
(141 - FC 30 - B103 - Fig. 7)**

El bloqueo diferencial se obtiene accionando la palanca 3 (Fig. 2) colocada a la derecha

del manillar.

N.B.: El bloqueo puede ser insertado con la segadora en movimiento siempre que las ruedas no se deslicen, en este caso desen-serrar el embrague, insertar el bloqueo y soltar lentamente el embrague.

ATENCIÓN - No se debe usar el bloqueo del diferencial en curva.

MANCERAS DE GUIA (Fig. 8)

La regulación en sentido vertical (altura) permite tener 7 posiciones que se obtienen utilizando la palanca N° 6.

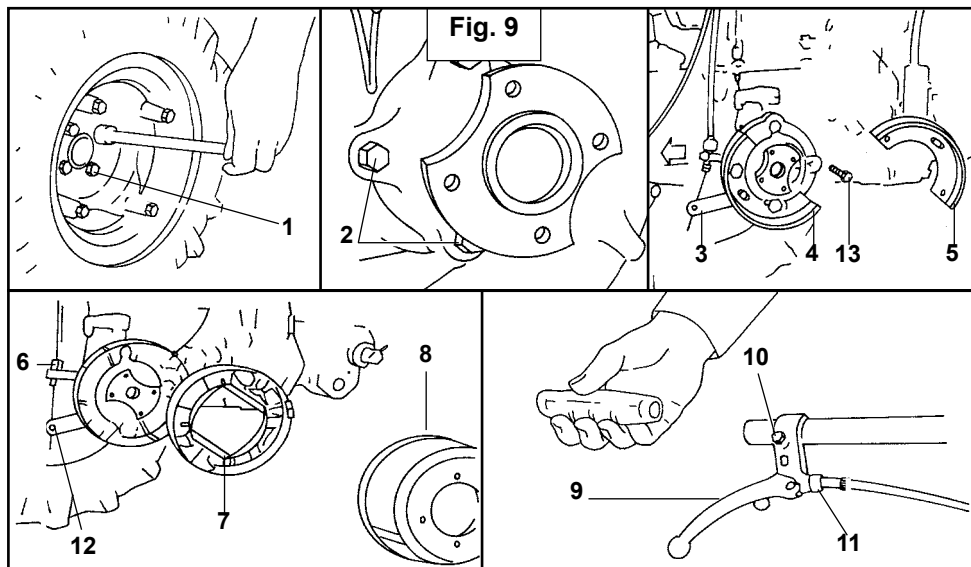
**DESBLOQUEO BARRA DE CORTE
(Fig. 8)**

Las segadoras están provistas de un enganche rápido que permite una conexión fácil y rápida de los equipos.

Con el motor detenido y con la máquina en posición horizontal tirar la palanca 11 (colocada a la izquierda del manillar) retirar la máquina de la barra segadora (o del accesorio insertado).

Para volver a poner la barra, se deben repetir las mismas operaciones en sentido antihorario.

N.B.: Asegurarse que el obturador sea enteramente insertado.



INSTRUCCIONES MONTAJE FRENO (140 - FC 20 - 143 - Fig. 9)

Apoyar el motor sobre una base estable.

1) Desatornillar los tornillos de fijación (1) de la rueda.
2) Desatornillar los tornillos de fijación (2) del soporte semieje; fijar los semisoportes de las zapatas del freno (4) utilizando los tornillos (13) más largos.

N.B.: Para evitar pérdidas de aceite se aconseja desatornillar sólo 2 tornillos, montar el semisoporte, atornillar estos 2 tornillos y repetir la operación en el otro semisoporte de las zapatas.

3) Introducir las zapatas del freno (7) en los pernos correspondientes sobre los semisoportes. Para el montaje es necesario asegurarse de que los resortes de las zapatas del freno correspondan a las salidas del semieje.

4) Montar el tambor de los frenos (8) y la rueda a través de tornillos de fijación (1).

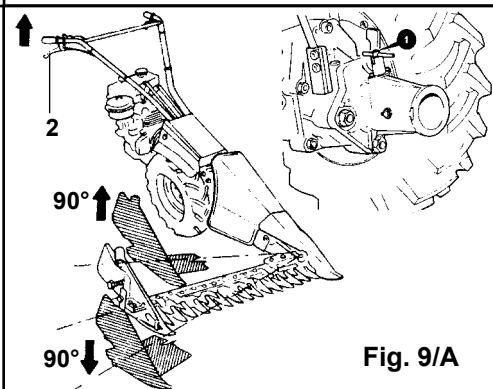
5) Después de haber quitado la empuñadura del manubrio, insertar la palanca (9) y detenerla en esta posición mediante el tornillo (10).

6) Enroscar el regulador del freno (11) sobre la palanca (9).

7) Introducir el hilo en la palanca de los frenos (9) y en la palanca de control de las zapatas (3).

8) Actuando sobre el sujetahilo (12) y sobre el regulador del freno (11), regular el juego de la palanca del freno a 8 mm.

9) Volver a montar la empuñadura.



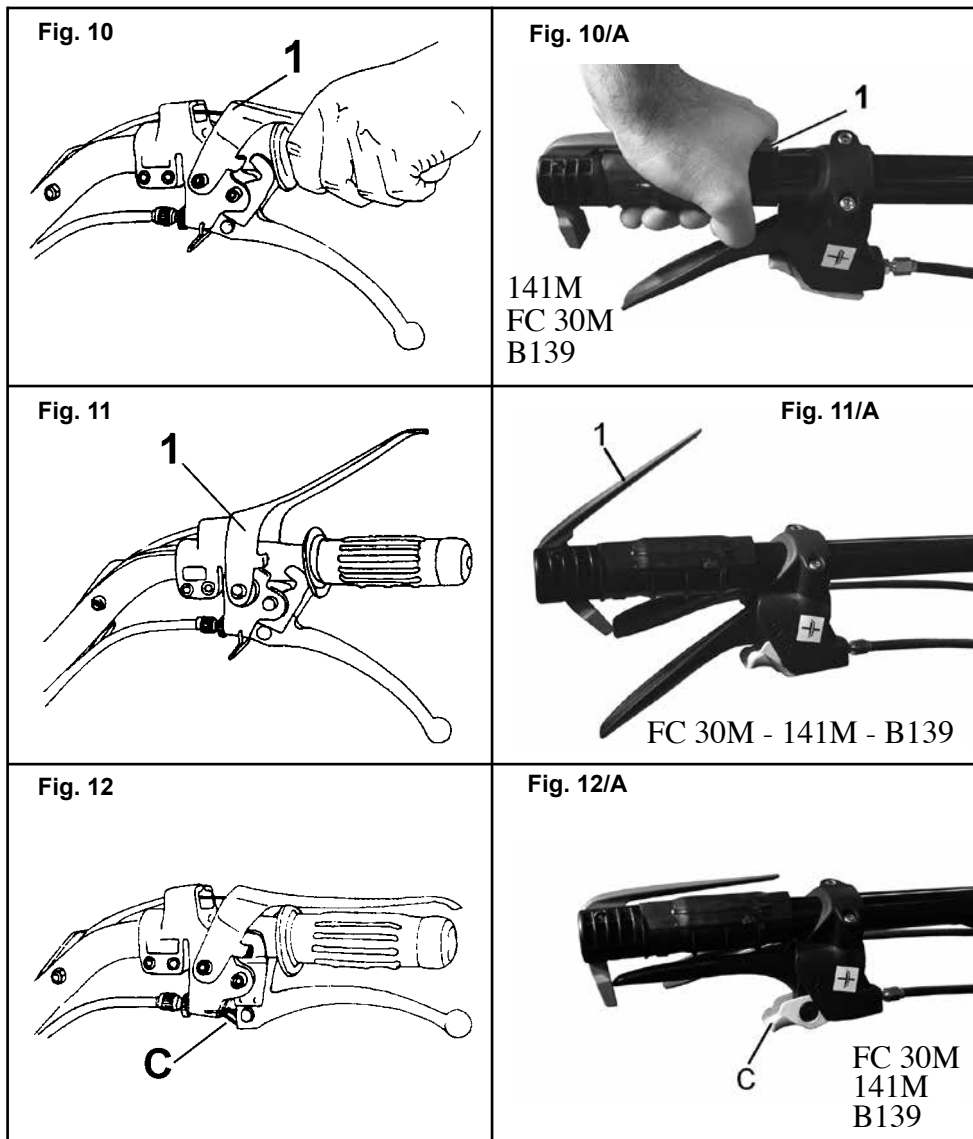
FUNCIONAMIENTO DE LOS MANDOS (140L - FC 20L)

Palanca mando inclinación barra segadora

Accionando la palanca (2, Fig. 9/A) se libera la barra segadora, permitiendo a la misma una variación de 90°. Elegida la posición idónea para el trabajo, soltar la palanca.

Montaje y desmontaje de la barra segadora y accesorios (fig. 9/A)

Las segadoras están provistas de una conexión Quickfit que permite una conexión fácil y rápida de los equipos. Con el motor detenido y con la máquina en posición horizontal tirar el pestillo (1) y bloquearlo en posición abierta girándolo 90°, retirar la máquina de la barra segadora o del accesorio insertado. Una vez colocada la barra segadora o un accesorio, girar el pestillo (1) hasta que encastre en la posición de fijación.



DISPOSITIVOS DE SEGURIDAD

Las segadoras están dotadas de diferentes dispositivos de seguridad, que son precisamente:

1) PARO DEL MOTOR "Motorstop"

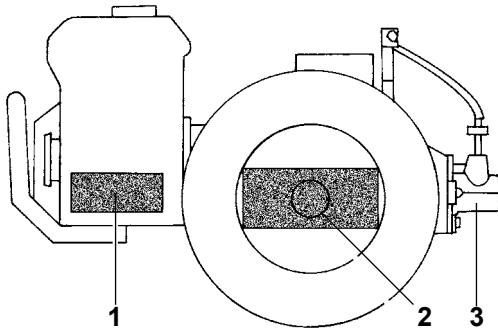
La posición de trabajo de la palanca 1 que manda el paro del motor, es la ilustrada en la Fig. 10 - 10A.

Si las manceras (por cualquier motivo) son privadas de la mano del operador, la palanca 1 asume automáticamente la posición de la Fig. 11 - 11A, deteniendo el motor.

2) GANCHO EMBRAGUE

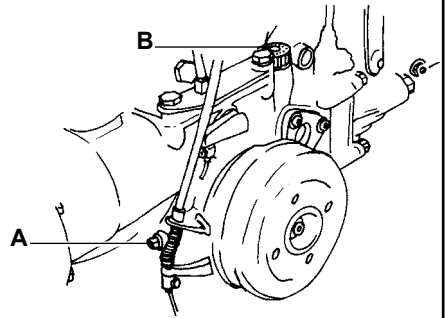
El gancho embrague C insertado (Fig. 12 - 12A) impide la transmisión del movimiento con una marcha colocada.

Fig. 13



LUBRICACION (Fig. 13)

Fig. 13/1



SUSTITUCION ACEITE
CAJA DE CAMBIO
(Fig. 13/1)

TIPOS DE LUBRICANTE

Motor: Ver el manual de instrucciones del motor.

Motosegadora: Utilizar solamente aceite 15-40 W y grasa ESSO MULTIPURPOSE .

1) MOTOR

Cada día: controlar el nivel y restablecerlo, si es necesario.

Cambio del aceite: es realizado en los intervalos y con las modalidades establecidas por el Fabricante del motor.

2) CAJA DEL CAMBIO

(capacidad 1.8 Kg.)

Cada 20 horas: controlar el nivel y restablecerlo, si es necesario.

Cada 500 horas: substituir el aceite.

3) TOMA DE FUERZA EQUIPO

Antes de conectar el equipo llenarla de grasa Multipurpose.

La sustitución debe efectuarse con el aceite caliente, desenroscando el tapón A y el tapón B completo con varilla nivel aceite. Una vez terminada la salida de aceite, colocar nuevamente el tapón A e introducir el aceite nuevo en el orificio B (1.8 Kg.). Controlar el nivel utilizando la varilla sobre el tampón B.

Esta operación se realiza poniendo la segadora en posición horizontal.

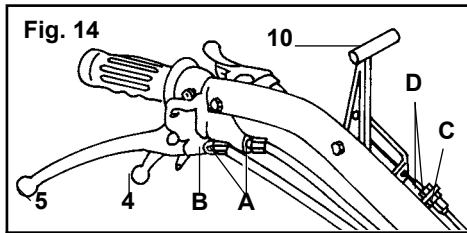


Fig. 15

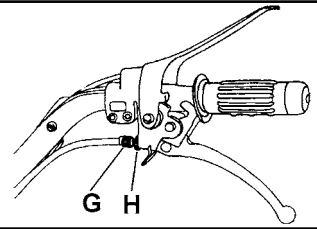


Fig. 14/1

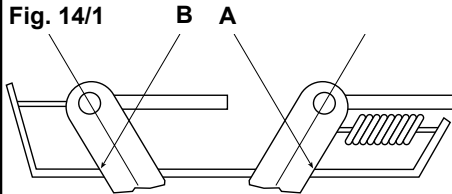
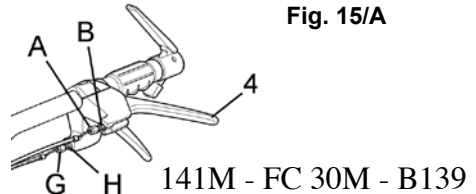


Fig. 15/A



141M - FC 30M - B139

Fig. 16

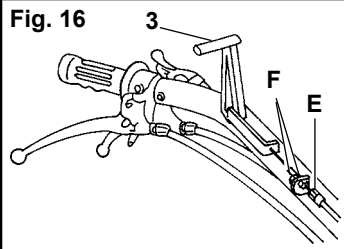
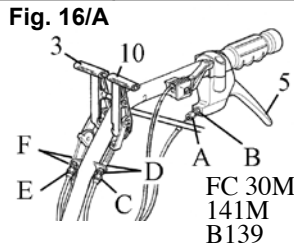
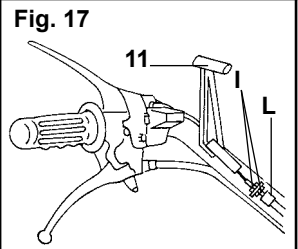


Fig. 16/A



FC 30M
141M
B139

Fig. 17



REGULACION MANDOS

FRENOS (141 - FC 30 - B103)

Con las palancas 4 y 5 (Fig. 14 - 15A - 16A) accionadas, las ruedas deben encontrarse bloqueadas. En caso contrario se debe actuar sobre los reguladores A, aflojando antes las tuercas B. Con la regulación efectuada bloquear nuevamente las tuercas B.

PALANCA MANDO INVERSOR

(Fig. 14 - 16A y 14/1)

Controlar que la palanca de mando inversor sobre la caja de cambio se encuentre batida sobre el referimiento A en marcha hacia adelante y sobre el referimiento B en marcha atrás Para regular el desplazamiento utilizar el regulador C y las tuercas D.



ATENCION: Se la posición de los referimientos A y B no está correcta, esto podría causar la rotura del cambio.

EMBRAGUE

Controlar periódicamente el desplazamiento en vacío de la palanca del embrague que debe de ser aproximadamente de 5 mm. Para variar la regulación aflojar la tuerca H (Fig. 15 - 15A). Enroscar o desenroscar el regulador G hasta que el desplazamiento en vacío sea de aprox. 5 mm.; bloquear nuevamente la tuerca H.

BLOQUEO DEL DIFERENCIAL (141 - FC 30 - B103)

Si el dispositivo de bloqueo diferencial con la palanca 3 (Fig. 16 - 16A) en posición de desactivada quedase conectado es necesario establecer el justo funcionamiento actuando sobre el regulador E y sobre las tuercas F.

PALANCA BLOQUEO/DESbloqueo OBTURADOR ENGANCE RAPIDO

Si tirando la palanca 11 (Fig. 17) el equipo no se libera, actuar sobre el regulador L y sobre las tuercas I.

RUIDO AEREO

Valor de la presión acústica medida a 1,6 m. del suelo, en el centro de las manceras, con instrumento (B&K 2230) dirigido hacia el motor.

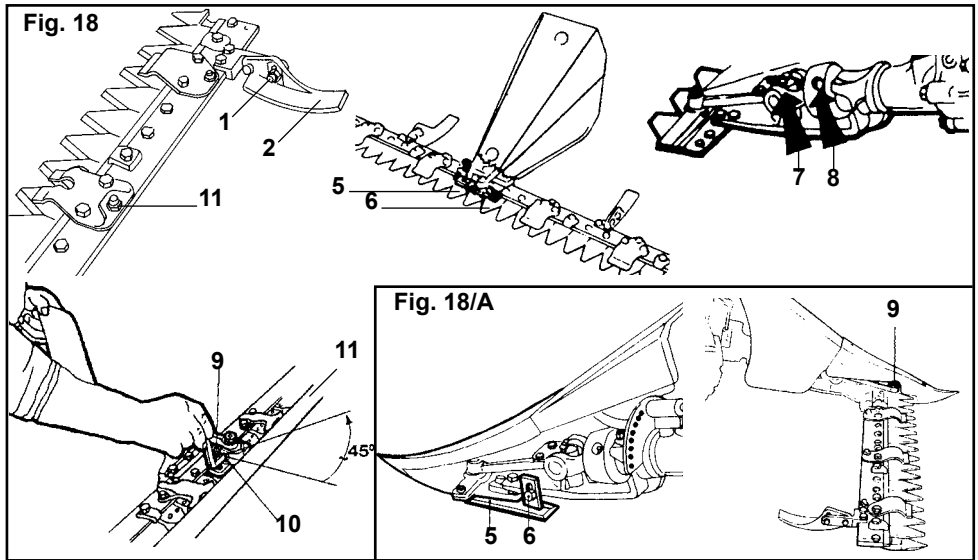
Máximo nivel de presión acústica continuo equivalente ponderado: 90,7 dB (A)

Potencia acústica: 104,6 dB (A)

VIBRACION EN LAS MANCERAS

Medición con ponderación según ISO 5349:
16,2 m/s²

Datos referidos a los valores máximos relevados con gama de motores disponibles.



APLICACION DE LA BARRA SEGADORA FRONTALE

Conexión a la segadora

La aplicación de la barra a la segadora es realizada utilizando el correspondiente enganche rápido.

Regulación del juego entre el perno central y las pastillas

Para obtener un óptimo funcionamiento, el juego entre el perno central y las pastillas debe ser de 1+3 décimos. Para obtener dicho juego es necesario ejecutar las siguientes operaciones:

- A) Aflojar el tornillo (9).
- B) Atornillar el tornillo sin cabeza (10) hasta obtener un apretado moderado de las pastillas contra el perno central, usando la llave Allen (para cabezas huecas) entregada en dotación.
- C) Desde la posición alcanzada se debe girar la llave aproximadamente 1/8 de giro (45°), en sentido contrario (desatornillar el tornillo sin cabeza).
- D) Apretar el tornillo (9) para bloquear el tornillo sin cabeza (10).

N.B.: Cada vez que se quiera restablecer el juego para un óptimo funcionamiento, es necesario repetir las operaciones de los puntos A-B-C-D. Se aconseja realizar dichas operaciones cada 20-30 horas de funcionamiento.



ATENCION - Para evitar solicitudes que pueden dañar la máquina, no bloquear jamás el perno central con las pastillas de regulación; dejar siempre un juego de por lo menos 0,1 mm.

Regulación de la altura de la barra de la segadora

Debiendo segar sobre terrenos accidentados, es necesario regular la altura de corte de la barra de siega en el modo siguiente:

- Aflojar la tuerca 1.
- Poner el patín 2 en la posición deseada.
- Bloquear nuevamente la tuerca.
- Realizar la regulación en ambos patines.

Regulación del sujetador de cuchillas con dientes Mulching

Para aumentar o disminuir la carga sobre la cuchilla, actuar sobre el tornillo de regulación 3.

N.B.: Para obtener un buen funcionamiento no debe haber un roce excesivo entre el sujetador de cuchillas y las cuchillas.

Sustitución de la cuchilla segadora

1) Barra de siega especial

- Desatornillar los tornillos 5.
- Extraer el enganche de cuchilla 6.
- Retirar la cuchilla.

Para montarla nuevamente ejecutar las operaciones en forma inversa.

2) Barra de siega normal

- Desatornillar los tornillos 5.
- Extraer el enganche de la cuchilla 6.
- Hacer girar 90° el sujetador de cuchillas.
- Extraer la cuchilla.

Para montarla nuevamente ejecutar las operaciones en forma inversa.

3) Barra de siega 140L - FC 20L (Fig. 11)

Destornillar el perno de arrastre (9), y extraer la cuchilla.

Protección anterior de la barra segadora

Cada vez se efectúa una transferencia de la barra, o se la misma debe quedar expuesta a lo público o parada en un depósito, es obligatorio poner la protección anterior 11 (Fig. 18).

MANTENIMIENTO BARRA MOVIMIENTO MECANICO

Cada vez que se use la barra de siega

Engrasar los puntos 7 y 8 (Fig. 18).

MOVIMIENTO EN BAÑO DE ACEITE

Cada vez que se use la barra de siega

Controlar el nivel desensoscando el tápon respiradero.

Restablecerlo, si es necesario.

Substituir el aceite **cada 500 horas** (cantidad 1 Kg.).

CONFORMIDAD DE LAS EMISIONES GASEOSAS

Este motor, incluido el sistema de control de las emisiones, debe gestionarse, utilizarse y someterse a mantenimiento en conformidad con las instrucciones dadas en el manual del usuario, a los fines de contener las emisiones dentro de los límites legales aplicables a las máquinas móviles no viales.

No se debe hacer ningún intento de manipulación indebida ni un uso inadecuado del sistema de control de las emisiones del motor.

El funcionamiento, el uso o el mantenimiento incorrectos del motor o de la máquina pueden causar fallos del sistema de control de las emisiones hasta el punto de que no se respeten los límites legales aplicables. En tal caso, se debe actuar de inmediato para corregir los desperfectos del sistema y restablecer los valores adecuados.

Algunos ejemplos, no exhaustivos, de funcionamiento, uso o mantenimiento incorrectos son:

- forzamiento o rotura de los dispositivos de dosificación del combustible;
- uso de combustible o aceite del motor que no tengan las características indicadas en el capítulo ARRANQUE / COMBUSTIBLE;
- uso de recambios no originales, por ejemplo, las bujías;
- mantenimiento inadecuado o nulo del sistema de escape, incluida una frecuencia incorrecta de mantenimiento del silenciador, de la bujía, del filtro de aire, etc.



ATENCIÓN - La manipulación indebida de este motor invalida la certificación UE sobre las emisiones.

INDICE DO CONTEUDO

| | |
|--|----|
| - Sinais de perigo..... | 74 |
| - Advertências de segurança | 74 |
| - Transporte | 76 |
| - Informações sobre a demolição | 76 |
| - Informação e normas gerais | 77 |
| - Explicações dos símbolos | 77 |
| - Marcas e identificação | 77 |
| - Dimensões | 78 |
| - Velocidade | 78 |
| - Dados técnicos | 78 |
| - Comandos | 79 |
| - Arranque do motor | 79 |
| - Ligação velocidade | 80 |
| - Tomada de força | 80 |
| - Bloqueio diferencial | 80 |
| - Braços de guia | 80 |
| - Desbloqueio barra de corte | 80 |
| - Instruções montagem travão | 81 |
| - Funcionamento dos comandos (140L) | 81 |
| - Montagem e desmontagem da barra de corte e acessórios | 81 |
| - Dispositivos de segurança Paragem do motor | 82 |
| Gancho embraiagem | 82 |
| - Lubrificação | 83 |
| - Substituição óleo caixa de velocidades | 83 |
| - Registração comandos Travões | 84 |
| Manete comando inversor | 84 |
| Embraiagem | 84 |
| Bloqueio diferencial | 84 |
| Manete bloqueio/desbloqueio obturador engate rápido | 84 |
| - Ruído aéreo | 84 |
| - Vibrações dos braços | 84 |
| - Aplicação da barra de corte frontal | 85 |
| - Manutenção da barra de corte frontal | 85 |



INTRODUÇÃO

Antes da 1ª utilização da máquina, leia este manual com atenção e guarde-o para consultas futuras. O fabricante reserva-se o direito de efectuar modificações sem aviso prévio e sem implicar-se em nenhuma sanção, sempre que mantenha as características técnicas principais e as de segurança.

SINAIS DE PERIGO



Este símbolo chama a atenção às indicações fundamentais que se referem à sua segurança, as quais têm que ser escrupulosamente executadas e pôstas ao conhecimento de todos os utilizadores da máquina. Este manual de advertências está integrada pelo manual de Uso e Manutenção conjunto àquele do motor fornecido pelo constructor mesmo, cópia do qual vem fornecido com cada máquina.



Este símbolo indica a necessidade de consultar o manual de Uso e Manutenção relativo a componentes e comandos sinalizados pelo mesmo sobre a máquina.



ATENÇÃO - Perigo de queimaduras.



ATENÇÃO - Mantenha as crianças fora do alcance da máquina.



ATENÇÃO - Perigo devido a lamina em função. Mantenha-na afastados as mãos e os pés.



ATENÇÃO - Perigo devido a lamina em função e partes rodantes. Mantenha afastados as mãos e os pés.



ATENÇÃO - Perigo de incêndio

ADVERTÊNCIAS DE SEGURANÇA

1) Esta máquina foi projectada e construída para ser utilizada por um só operador, que a guia utilizando os braços apropriados. Qualquer outro utilizo não está permitido.

2) Antes de utilizar a máquina, leia com atenção o relativo manual de Utilização e Manutenção até adquirir o completo e seguro contrôle da mesma.

3) É proibido transportar pessoas ou coisas sobre a máquina.

4) Acerte-se sempre que todos os dispositivos de segurança da máquina estejam montados correctamente e em perfeita ordem.

5) Antes da utilização, verifique o correcto funcionamento de todos os comandos, com particular atenção à embraiagem e ao motorstop, e a perfeita funcionalidade dos travões (se houver).

6) Modificações ou o uso impróprio da máquina fazem caducar a responsabilidade do fabricante para os prejuízos que se podem derivar.

7) Não permitir às crianças e às pessoas inespertas de usar a máquina.

8) Antes de começar o trabalho, contrôle que ninguém esteja perto da máquina ou nas paragens do raio de acção da mesma (zona de perigo). O operador é responsável contra terceiros e da incolumidade deles, se estes estiverem dentro do raio de acção da máquina. É proibido usar a máquina nestas condições.

9) Respeite a distancia de segurança dos acessórios de corte impôsto pela guia através os braços, também durante a inversão do sentido de marcha.

10) Use a máquina sòmente com os braços em posição de trabalho. Isto permite a manter uma justa distância de segurança entre a zona operativa e o operador.

- 11)** Use somente peças e acessórios originais para garantir a segurança e funcionalidade da máquina.
- 12)** Antes de efectuar o reabastecimento de combustível, desligue o motor e retire a chave de ignição (se houver).
- 13)** Manobrar o carburante com cuidado evitando entornar sobre a máquina; se assim for secá-lo imediatamente.
- 14)** Nunca faça reabastecimentos em lugares fechados ou perto de chamas livres ou fontes de centelhas. Não fume!
- 15)** Antes de ligar o motor, certifique-se que todos os comandos estejam em posição neutras.
- 16)** Não fume durante o arranque do motor!
- 17)** Não arranque e não faça trabalhar a máquina em lugares fechados. O motor emite gas de descarga tóxico para o ar.
- 18)** Planifique bem o seu trabalho antes de comecá-lo.
- 19)** Não use a máquina jamais se estiver cansado.
- 20)** Introduza a embraiagem gradualmente; uma introdução brusca poderia causar danos na máquina.
- 21)** A zona adjacente á descarga pode chegar a ter uma temperatura superior aos 80°. **Atenção! perigo de queimaduras.**
- 22)** A roupa do operador tem que ser apertada; evite de usar roupas largas e use calçados de segurança com sola de borracha.
- 23)** Certifique-se que todos os elementos de fixação estejam bem apertados.
- 24)** Mantenha a área de trabalho perfeitamente limpa.
- 25)** Utilize a máquina somente em condições de boa visualidade da zona de trabalho.
- 26)** Evite de trabalhar com acessórios de corte mal afiados.
- 27)** Observe o trabalho com a máxima atenção e pense bem á sucessão das operações a executar.
- 28)** Se bater contra um objeto durante o trabalho, páre a máquina e contróle se a mesma teve prejuízos.
- 29)** Durante as deslocções da máquina ou no inverter do sentido de marcha, desligue a tomada e força.
- 30)** Faça atenção a não atropelar-se quando ligar a marcha atrás. Se perder o balanço, largue imediatamente os braços; o motorstop intervirá imediatamente.
- 31)** Nunca tente em nenhum caso desligar o dispositivo do motorstop. A máquina sem segurança tornar-se-ia extremamente perigosa.
- 32)** Nunca utilize a máquina nas descidas com a embraiagem desligada ou com a caixa em ponto morto.
- 33)** A velocidade da máquina tem que ser adequada às suas condições e ao estado do ambiente.
- 34)** Nunca execute operações de limpeza ou de manutenção na máquina quando o motor estiver a funcionar.
- 35)** Em subida, em descida e em inclinações transversais, evite curvar de repente.
- 36)** Em descidas rápidas nunca desligue a tração e nunca mude marcha.
- 37)** Quando fôr possível, evite de trabalhar em subida ou em descida; trabalhe sempre transversalmente á inclinação.

TRANSPORTE

- 38)** Nunca trabalhe sobre inclinações muito acentuadas (max. 30%).
- 39)** Evite reabastecimentos excessivos no depósito.
- 40)** Se houver carburante no depósito, evite inclinações durante a manutenção ou regulação.
- 41)** Durante a utilização, limpe as partes quentes do motor (tubo de escape, cabeçada) do acúmulo de detritos.
- 42)** Quando for possível, páre a máquina sobre terreno plano.
- 43)** Quando se pára sobre terreno em inclinação, ligue a 1ª marcha da caixa (em subida) ou a marcha atrás (em descida).
- 44)** Estacione a máquina num lugar não accéssível ás crianças e ás pessoas não autorizadas. Feche a torneira do carburante (se houver).
- 45)** Nunca abandone a máquina com o motor ligado.
- 46)** Execute sempre com a máxima diligência as instruções para a manutenção da máquina e a substituição dos materiais de desgaste.
- 47)** Quando a máquina não for utilizada, conservá-la limpa e com as suas potecções inseridas.
- 48)** Além das presentes precauções, é preciso respeitar as normas específicas de segurança do País onde a máquina fôr utilizada.
- 49)** Todas as operações de montagem, desmontagem e regulação devem ser feitas com o motor desligado.

Inserir sempre a apropriada proteção da lamina (se fôr em versão de ceifa). Quando tiver que cargar sobre um automotor para o transporte, utilizar garras de subida que sejam adequadamente estáveis e resistentes ou também amarrar a máquina sôbre um pallet e levantá-la com um carretão elevador tindo as forquilhas abertas ao máximo.

INFORMAÇÕES SOBRE A DEMOLIÇÃO

No fim de sua vida operacional a máquina deve ser enviada à demolição, que somente pode ser executada por entidades autorizadas, respeitando-se as leis nacionais vigentes em matéria ambiental. Portanto, é necessário se informar junto às autoridades locais competentes a respeito do procedimento a ser seguido. As partes principais que constituem a máquina podem ser materiais ferrosos, borracha, tintas epoxi, componentes eléctricos e electrónicos.

INFORMAÇÕES E NORMAS GERAIS

PEÇAS ORIGINAIS

Aconselha-se vivamente a aplicação exclusivamente **PEÇAS ORIGINAIS**. As encomendas têm que ser feitas observando as normas contidas no Catálogo de Peças.

MANUTENÇÃO DO MOTOR

As prescrições para o uso e a manutenção do motor estão contidas no respectivo manual, cópia do qual vem fornecido conjunto com cada máquina.

NOTAS

Os termos DIREITO e ESQUERDO mencionados neste manual para localizar os vários componentes, referem-se sempre ao sentido normal de marcha, quer dizer, á máquina vista pelo operador no lugar de condução.

MARCAS E IDENTIFICAÇÃO

Após a recepção da mercadoria controlar a existência da etiqueta com a marca CE posicionada sobre a caixa, ao pé do número de matrícula impresso sobre o carter (Fig. 1).

IMPORTANTE

Nos eventuais pedidos de assistência técnica ou nas encomendas de peças, cite sempre o número de matrícula da máquina em causa.

EXPLICAÇÃO DOS SÍMBOLOS



Comando
acelerador



Comando
travão

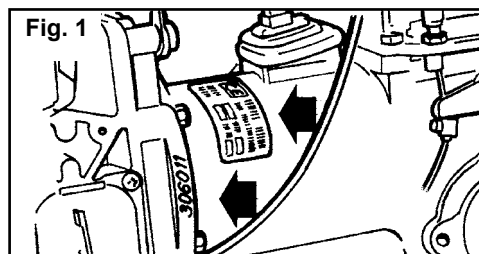


Comando
embalagem

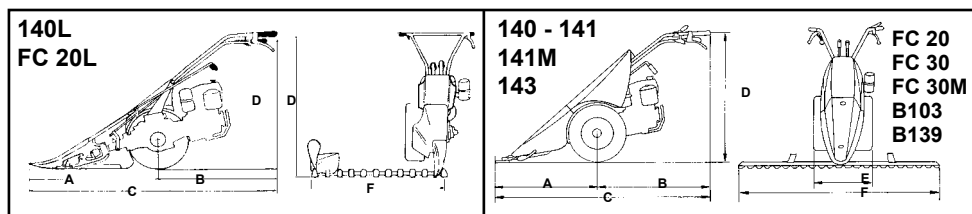


Sentido
de marcha

Comando
bloqueio
diferencial



DIMENSÕES



| Modelo | 140L - FC 20L | FC 20 - 140 - 143 | FC 30 - 141 - B103 | FC 30M - 141M - B139 |
|----------|---------------|-------------------|--------------------|----------------------|
| A | 900 | 900 (950) | 900 (950) | 950 |
| B | 760 | 760 | 760 | 860 |
| C | 1660 | 1660 (1665) | 1660 (1665) | 1765 |
| D | 1250 ÷ 400 | 1250 ÷ 400 | 1255 ÷ 405 | 1260 ÷ 410 |
| E | - | 462 | 445 ÷ 586 | 715 ÷ 800 |
| F | 800 | 950 ÷ 1450 | 900 ÷ 1600 | 1270 ÷ 1620 |

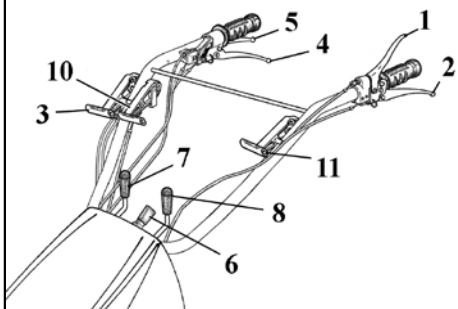
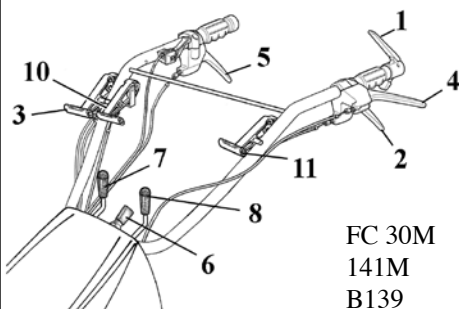
VELOCIDADES

| Rodas | Velocidade | | | | | | |
|----------|------------|------|------|-------|------|------|------|
| | 1ª | 2ª | 3ª | 4ª | 1ªRM | 2ªRM | 3ªRM |
| 4.00-8" | 1,05 | 2,2 | 3,63 | 11,38 | 1,11 | 2,32 | 3,75 |
| 4.00-10" | 1,20 | 2,52 | 4,17 | 13,05 | 1,27 | 2,66 | 4,19 |
| 5.0-10" | 1,26 | 2,64 | 4,37 | 13,68 | 1,35 | 2,79 | 4,62 |

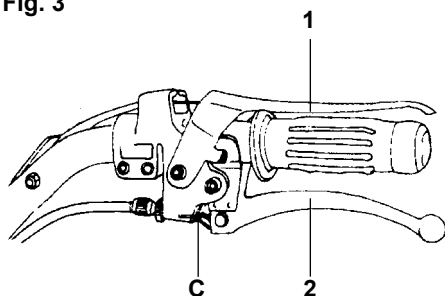
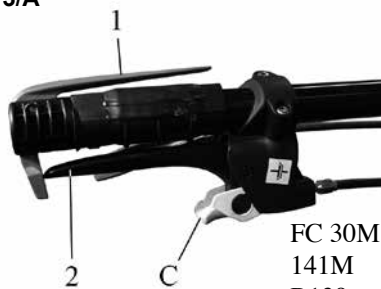
Velocidade em Km/h com motor a 3.600 R.P.M.

DADOS TÉCNICOS

| Modelo | FC 20L - FC 20 - 140L - 140 - 143 | F 30 - 141 - B103 | FC 30M - 141M - B139 |
|--|-----------------------------------|--------------------|----------------------|
| Motor a gasolina | * | * | * |
| Motor Diesel | * | * | * |
| Arranque reversível por corda | * | * | * |
| Arranque eléctrico | - | - | - |
| Motorstop | * | * | * |
| Embraiagem cónica a seco | - | - | - |
| Embraiagem de discos a seco | a pedido | | * |
| Caixa velocidades | 4MA + 3RM | | |
| Diferencial com bloqueio a pedido | - | - | - |
| Diferencial com bloqueio de série | - | * | * |
| Travões a pedido | * | - | - |
| Travoes de série | - | * | * |
| Braços reguláveis: 7 posições vert. | * | * | * |
| Rodas com pneumáticos de discos fixos | 4.00-8" | 4.00-10" - 5.0-10" | |
| Rodas com pneumáticos de discos registráveis | | 4.00-10" - 5.0-10" | |
| Rodas metálicas | * | * | * |
| Peso com rodas e barra | 95-100 kg | 105 kg | 115 kg |

Fig. 2**Fig. 2/A**

FC 30M
141M
B139

Fig. 3**Fig. 3/A**

FC 30M
141M
B139

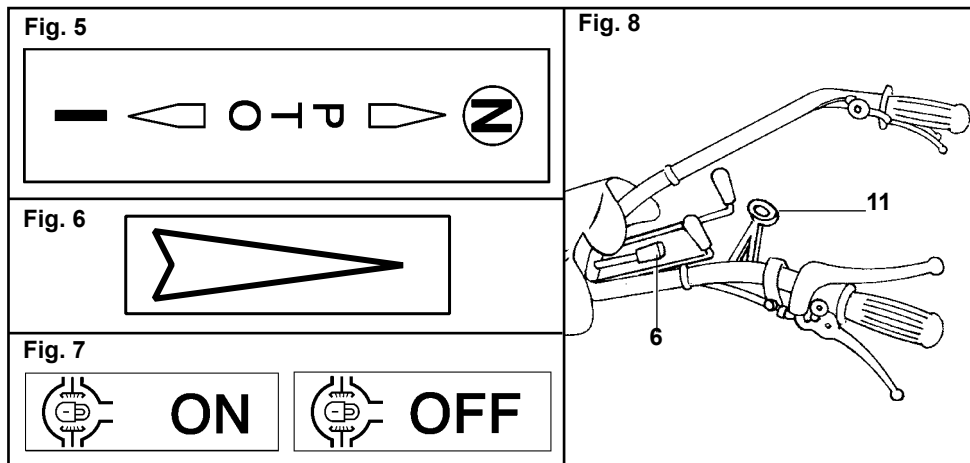
**COMANDOS (Fig. 2-2/A)**

- 1) Manete paragem motor
- 2) Manete comando embraiagem
- 3) Manete bloqueio diferencial (141 - FC 30 - B103)
- 4) Manete travão esquerdo (141 - FC 30 - B103)
Alavanca de desbloqueio e travão esquerdo (141M - FC 30M - B139)
Manete desbloqueio barra de corte (140L - FC 20L)
- 5) Manete travão direito (141 - FC 30 - B103)
Alavanca de desbloqueio e travão direito (141M - FC 30M - B139)
- 6) Manete bloqueio vertical guiador
- 7) Manete comando das marchas
- 8) Manete comando tomada de força
- 9) Comando acelerador
- 10) Manete comando inversor

- 11) Manete bloqueio/desbloqueio obturador engate rápido (140 - 141 - 141 M - 143 - FC 20 - FC 30 - FC 30M - B103 - B139)

**ARRANQUE MOTOR (Fig. 3)**

Para o arranque do motor, além de seguir as indicações mencionadas sobre o manual de "Uso e Manutenção" do motor, e depois de ter acertado que as manetes de comando das marchas e de comando da tomada de força estão em posição neutra, é preciso bloquear a manete 1 do Motorstop e a manete 2 da embraiagem utilizando o gancho C. Nesta maneira impede-se a transmissão de arranque com uma marcha engrenada.



LIGAÇÃO DA VELOCIDADE
(Fig. 4)

As gadanheiras estão equipados com uma caixa a 7 velocidades (4 para frente + 3 para trás) seleccionadas pelo o braço 7 e manete 10 (fig. 2). As velocidades seleccionam-se com o braço 7 e o sentido de marcha com a manete 10, como indicado na etiqueta representada na Fig. 6.

NB.: Antes de engrenar a velocidade é preciso sempre desligar a embraiagem. Evitar embraiar por períodos muito prolongados para não desgastar a embraiagem.

TOMADA DE FORÇA

Todos os modelos estão equipados com n° 1 tomada de força independente a 973 R.P.M. (perfil 20x17 DIN 5482).

A tomada de força da gadanheira 140-141 acciona-se com a manete n° 8 (Fig. 2).

N.B.: Para ligar ou desligar a tomada de força, usar sempre a manete da embraiagem. A rotação da tomada de força é em sentido direito para todos os sentidos de marcha.

BLOQUEIO DIFERENCIAL
(MNF 141 - FC 30 - B103 - Fig. 7)

O bloqueio do diferencial obtém-se accionando a manete 3 (fig. 2) colocada no lado direito do guiador.

N.B.: O bloqueio pode ser introduzido com a gadanheira em movimento a menos que as rodas não escorreguem, em tal caso desligar a embraiagem introduzir o bloqueio e deixar novamente devagarinho.

ATENÇÃO - Não usar o bloqueio diferencial numa curva.

BRAÇOS DE GUIA (Fig. 8)

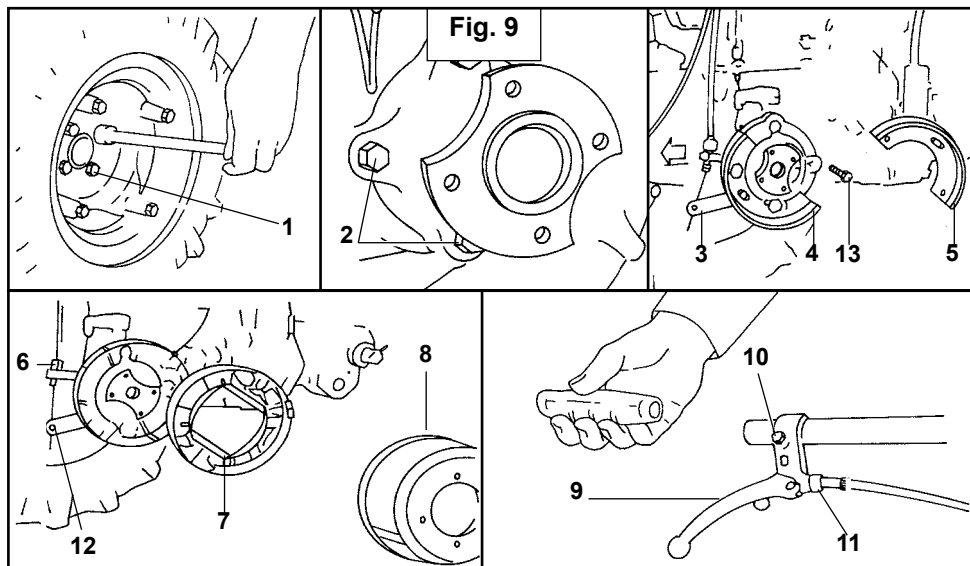
A regulação em sentido vertical (altura) permite de ter 7 posições obtidas com a manete n° 6.

DESBLOQUEIO DA BARRA DE CORTE (Fig. 8)

As Gadanheiras estão equipadas com engate rápido permitindo uma fácil e rápida introdução dos acessórios.

Com motor parado e a máquina em posição horizontal, tirar a manete 11 (colocada ao lado esquerdo do guiador) e desfilar a máquina da barra de corte (ou do acessório introduzido). Para coligar a barra repetir as operações ao contrário.

N.B.: Tomar atenção que o obturador esteja completamente inserido.



INSTRUÇÕES PARA A MONTAGEM DO TRAVÃO (140 - FC 20 - 143 - Fig. 9)

Colocar o motor sobre um suporte estável.

1) Desapertar o parafuso de fixação da roda (1).
2) Desapertar os parafusos de fixação (2) do suporte do semieixo, fixar os semi-suportes dos maxilas (4) com os parafusos (13) mais cumpridos.

N.B.: Para evitar perdas de óleo aconselha-se desapertar os 2 parafusos, montar o semi-suporte, apertar os 2 parafusos e repetir a mesma operação para o outro semi-suporte do maxila.

3) Introduzir os maxilas dos travões (7) no perne apropriado sobre os semi-suportes.

Para a montagem é necessário acertar-se que as molas dos maxilas travões estejam em correspondência dos entalhes do semieixo.

4) Montar o tambor dos travões (8) e a roda mediante os parafusos de fixação.

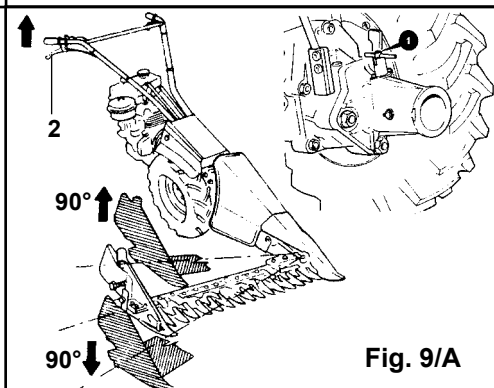
5) Depois de ter removido a alavanca do guiador, introduzir a manete (9) e fixá-la em posição mediante o parafuso (10).

6) Apertar o registro (11) sobre a manete (9).

7) Introduzir o fio na manete travão (9) e manete comando maxilas (3).

8) Agindo sobre o cerra-fio (12) e registro (11), regular a folga sobre a manete a 8 mm.

9) Montar a alavanca novamente.



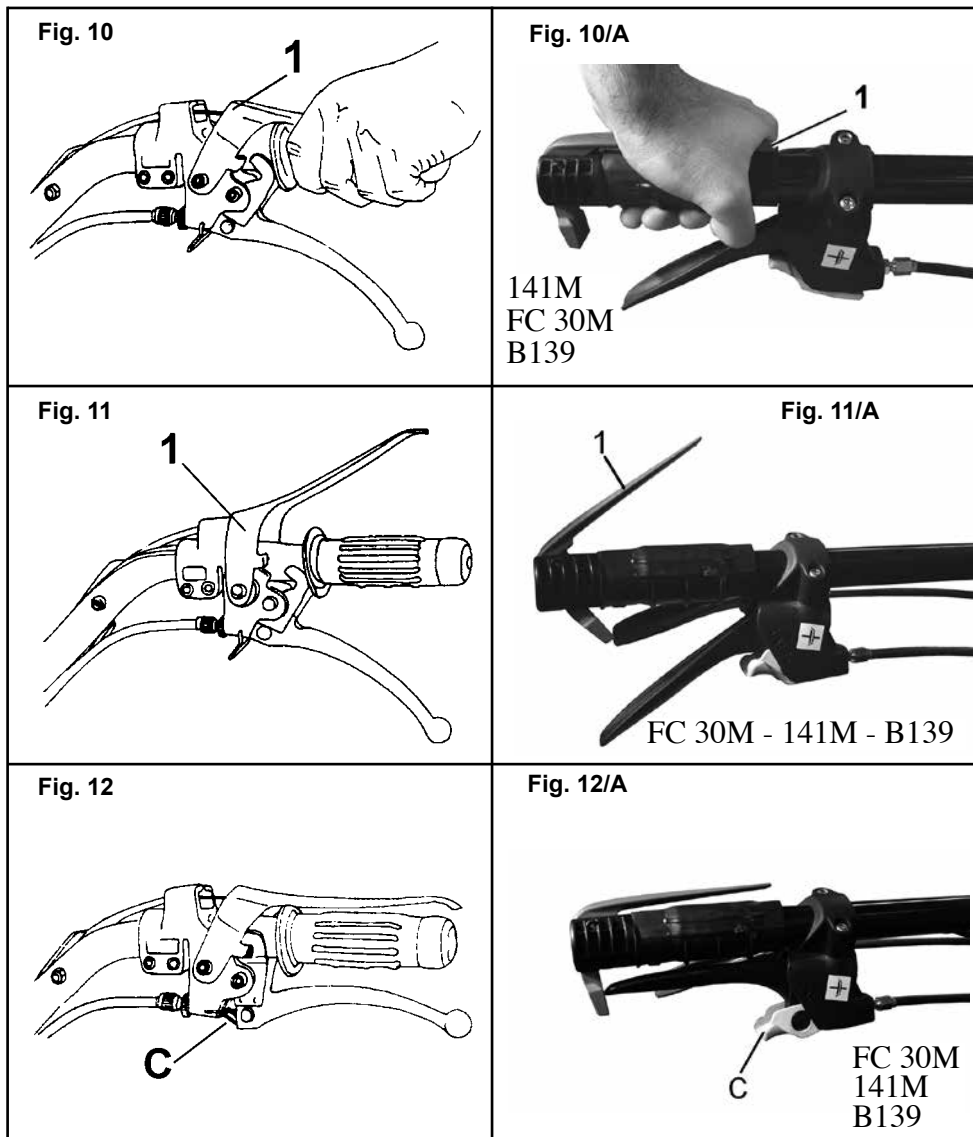
FUNCIONAMENTO DOS COMANDOS (140L - FC 20L)

Manete comando inclinação barra de corte

Para libertar a barra de corte, acionar a manete (2, Fig. 9/A) para assim permitir uma viragem de 90°. Escolher a posição mais adequada para o trabalho a fazer e soltar a manete.

Montagem e desmontagem da barra de corte e acessórios (fig. 9/A)

As gadanheiras estão equipadas com um engate Quickfit, que permite o inserimento fácil e rápido dos acessórios. Com motor parado e com a máquina em posição horizontal, tirar o ferrólho (1) e bloqueá-lo em posição aberta rodando de 90°. Remover a máquina da barra de corte ou do acessório inserido. Uma vez que foi inserida a barra de corte ou o implemento, virar o ferrólho (1) até ao disparo na posição de bloqueio.



DISPOSITIVOS DE SEGURANÇA

As Gadanheiras estão equipadas com alguns dispositivos de segurança e precisamente:

1) PARAGEM DO MOTOR “Motorstop”

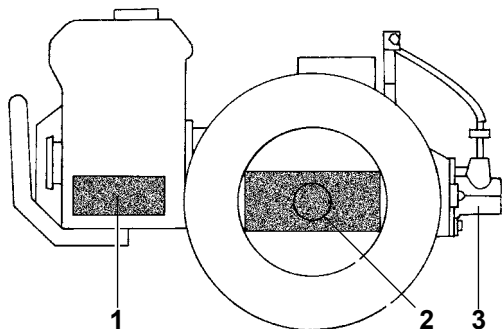
A posição de trabalho da manete 1, que comanda o stop- motor, é aquela ilustrada na Fig. 10 - 10A.

Se os braços (por qualquer razão) forem abandonadas da mão do operador, a manete 1 actua automaticamente a posição da Fig. 11 - 11A e pára o motor.

2) GANCHO EMBRAIAGEM

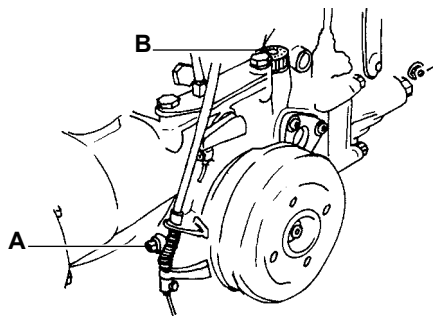
Quando o gancho embraiagem C (Fig. 12 - 12A) está introduzido, impede a transmissão de arranque com a marcha engrenada.

Fig. 13



LUBRIFICAÇÃO (Fig. 13)

Fig. 13/1



SUBSTITUIÇÃO ÓLEO CAIXA
(Fig. 13/1)

TIPO DE LUBRIFICANTE

Motor: Ver manual de instruções do motor.

Moto-Gadanheira: Usar somente óleo 15-40 W e massa ESSO MULTIPURPOSE.

1) MOTOR

Cada dia: verificar o nível e, se necessário, atestar.

Mudança óleo: efectuada a intervalos e com as modalidades estabelecidas pelo fabricante do motor.

2) CAIXA

(capacidade 1,8 Kg.)

Cada 20 horas: verificar o nível e, se necessário, atestar.

Cada 500 horas: mudar o óleo.

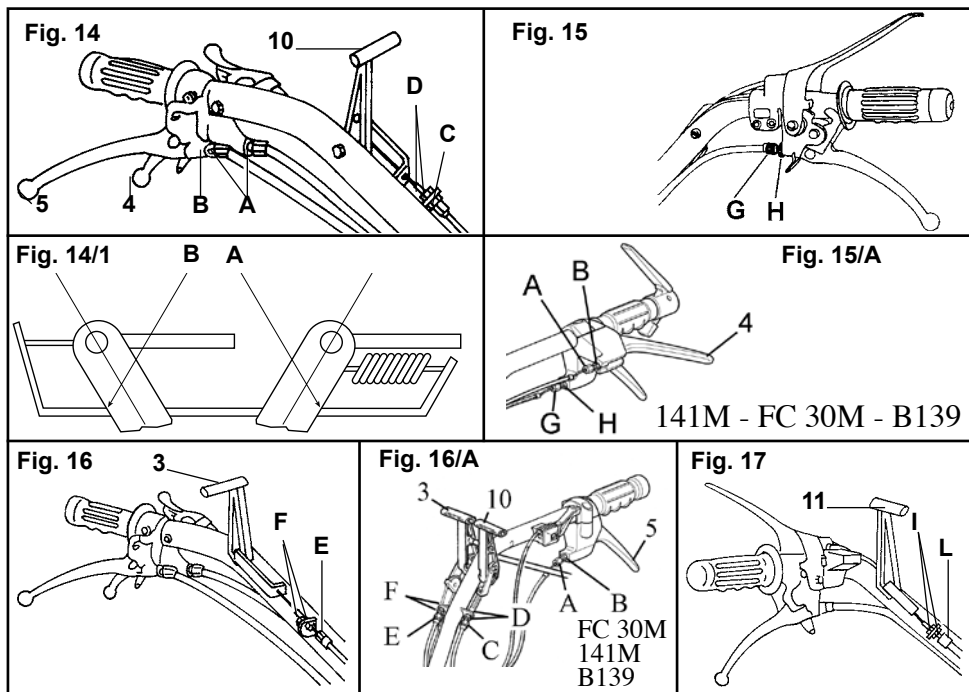
3) TOMADA DE FORÇA ACESSORIOS

Antes de coligar o acessório, enchê-lo de massa MULTIPURPOSE.

A substituição tem que ser feita com o óleo quente, desapertando a tampa A e a tampa B equipada com a vareta nível óleo.

Terminada a saída de óleo, colocar a tampa A e introduzir o óleo novo no buraco B (1,8 Kg.). Controlar o nível usando a vareta sobre a tampa B.

Esta operação tem que ser feita com a gadanheira em posição horizontal.



REGISTRAÇÃO COMANDOS



TRAVÕES (141 - FC 30 - B103)

Com as manete 4 e 5 (Fig. 14 - 15A - 16A) accionadas, as rodas têm que estar bloqueadas. Em caso contrário agir sobre os registros A aliviando antes os dados B. Uma vez obtido o registro bloquear novamente os dados B.

MANETE COMANDO INVERSOR

(Fig. 14 - 16A e 14/1)

Controlar que a manete de comando do inversor sobre a caixa de velocidades esteja batida sobre o referimento A em marcha para frente e referimento B em marcha atrás. Para regular a folga utilizar o registro C e dados D.



ATENÇÃO: A não correcta posição dos referimentos A e B pode causar a RUPTURA DA CAIXA DE VELOCIDADES.

EMBRAIAGEM

Controlar periodicamente o curso do ponto morto da manete embraiagem, que tem que ser de cerca 5 mm. Para variar a registo afrouxar o dado H (Fig. 15 - 15A). Apertar ou desapertar o registro G até que a folga seja de cerca 5 mm.; bloquear novamente o dado H.

Fig. 15

Fig. 15/A

Fig. 16/A

Fig. 17

BLOQUEIO DIFERENCIAL (141 - FC 30 - B103)

Se o dispositivo de bloqueio diferencial com a manete 3 (Fig. 16 - 16A) em posição de desligo, ficar inserido, é preciso restabelecer o funcionamento correcto agindo sobre o registro E e os dados F.

MANETE BLOQUEIO/DESBLOQUEIO OBTURADOR ENGATE RAPIDO

Se, tirando a manete 11 (Fig. 17) o acessório não soltar, agir sobre o registro L e os dados I.

RUIDO AÉREO

Valor de pressão acústica relevada a 1,6m do chão, ao centro dos braços, com instrumento (B&K 2230) em direcção do motor.

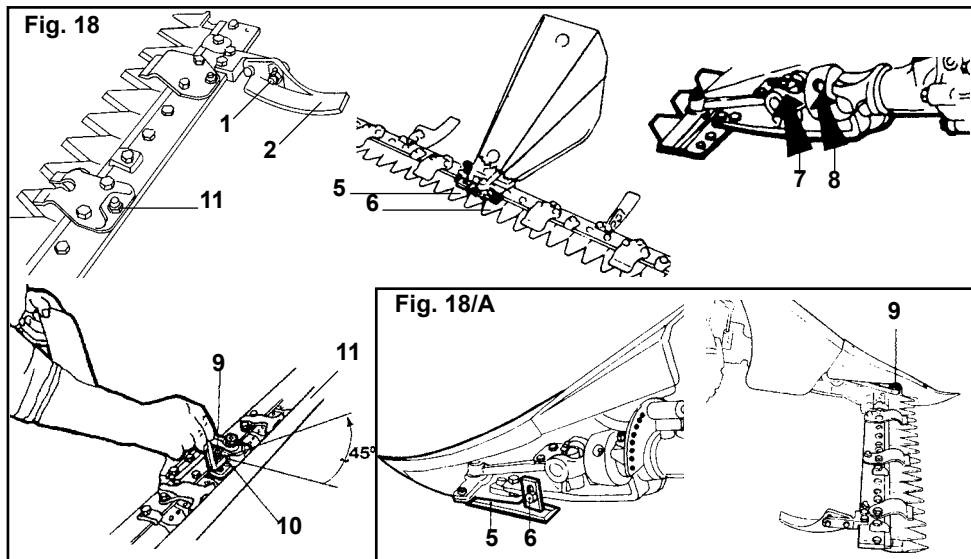
Máximo nível de pressão acústica equivalente considerado: 90,7 dB(A)

Potência acústica: 104,6 dB(A)

VIBRAÇÕES DOS BRAÇOS

Relevamento com consideração segundo ISO 5349: 16,2 m/s²

Valores máximos relevados com a gama de motores disponíveis.



APLICAÇÃO DA BARRA DE CORTE FRONTAL

Aplicação à gadanheira

A aplicação da barra à gadanheira é feita usando o relativo engate rápido.

Registração do jogo entre perne central e pastilhas

Para um melhor funcionamento, a folga entre o perne central e pastilhas tem que ser de 1+3 décimos. Para obter esta folga, operar na seguinte maneira:

A) Aliviar o parafuso (9).

B) Apertar o parafuso (10) apertando moderadamente as pastilhas contra o perne central com a chave hexágonal fornecida em dotação.

C) Da posição obtida rodar a chave em sentido contrário (desapertar o parafuso) por cerca 1/8 de volta (45°).

D) Cerrar o parafuso (9) para bloquear o grão (parafuso) (10).

N.B.: Repetir as operações dos pontos A-B-C-D cada vez se queira restabelecer a folga para um melhor funcionamento. É aconselhável efectuar tais operações cada 20-30 horas de funcionamento.

ATENÇÃO - Para evitar desgastes desnecessários, nunca bloquear o perne central com a pastilha de regulação; deixar sempre uma folga de ao menos 0,1 mm.

Regulação da altura da barra de corte

Quando se ceifar em terrenos acidentados, é necessário regular a altura de corte da barra de corte na seguinte maneira:

- Aliviar o dado 1.
- Trazer o patim 2 na posição desejada.
- Bloquear o dado de novo.
- Executar a regulação sobre ambos os patins.

Regulação da guia da lamina com dentes Mulching

Para aumentar ou diminuir a carga sobre a lamina, utilizar o parafuso de regulação 3.

N.B.: para um bom funcionamento não deve existir fricção entre a lâmina e a guia da lâmina.

Substituição da lamina de corte

1) Barra de corte especial

- Desapertar os parafusos 5.
- Retirar o engate da lama 6.
- Desfiar a lama.

Para a montagem executar as operações em maneira contrária.

2) Barra de corte normal

- Desapertar os parafusos 5.
- Extrair o engate da lama 6.
- Rodar de 90° a guia da lamina
- Desfiar a lamina.

Para remontar a lamina executar as operações em maneira contrária.

3) Barra de corte 140L - FC 20L (Fig. 11)

Desapertar o perne de arrastamento (9) e remover a lâmina.

Protecção anterior da barra

Cada vez efectua-se uma transferência da barra, ou que esta fique exposta ao publico o parada num depósito, é obrigatório aplicar a protecção anterior 11 (Fig. 18).

MANUTENÇÃO

MOVIMENTO MECANICO

Cada vez se usa a barra de corte

Lubrificar os pontos 7 e 8 (Fig. 18).

MOVIMENTO EM BANHO DE OLEO

Cada vez se usa a barra de corte

Controlar o nível do óleo desapertando a tampa de resfolega. Atestá-lo se necessário.

Substituí-lo cada 500 horas (quantidade 1 Kg.).

CONFORMIDADE DAS EMISSÕES GASOSAS

Este motor, incluindo o sistema de controlo de emissões, deve ser gerido, utilizado e submetido a manutenção de acordo com as instruções fornecidas no manual do utilizador a fim de manter o desempenho das emissões dentro dos requisitos legais aplicáveis às máquinas móveis não rodoviárias.

Não deve ocorrer nenhuma violação intencional ou utilização imprópria do sistema de controlo de emissões do motor.

O funcionamento, uso ou manutenção errados do motor ou da máquina poderão comportar eventuais anomalias no sistema de controlo de emissões até ao ponto em que os requisitos legais aplicáveis deixem de ser cumpridos; nesse caso, deve realizar-se uma ação imediata para corrigir as anomalias no sistema e restabelecer os requisitos aplicáveis.

Exemplos, não exaustivos, de funcionamento, uso ou manutenção errados são:

- Forçar ou danificar os dispositivos para dosear o combustível;
- Uso de combustível e/ou óleo do motor que não cumpram as características indicadas no capítulo ARRANQUE/ COMBUSTÍVEL;
- Uso de peças sobresselentes não originais, por exemplo, velas, etc.;
- Falta de manutenção ou manutenção inadequada do sistema de escape, incluindo intervalos de manutenção errados para a panela de escape, vela, filtro de ar, etc.



ATENÇÃO - A violação deste motor invalida a certificação UE sobre as emissões.

INHOUDSOPGAVE

| | |
|--|----|
| - Waarschuwing-steken | 88 |
| - Veiligheidsvoorschriften..... | 88 |
| - Vervorer van de machime | 90 |
| - Informatie met betrkkng tot de sloop ... | 90 |
| - Algemene informatie en normen | 91 |
| - Verklaring der symbolen | 91 |
| - Merkteken en identificatie | 91 |
| - Afmetingen | 92 |
| - Snelheid | 92 |
| - Technische gegevens | 92 |
| - Bediening | 93 |
| - Starten motor | 93 |
| - Schakelen | 94 |
| - Aftakassen | 94 |
| - Differentieelblokkering | 94 |
| - Stuurhendels | 94 |
| - Deblokking van di maaibalk | 94 |
| - Instructies monteren rem | 95 |
| - Bediening van de hendels (140L) | 95 |
| - Aankoppeling en loskoppeling van maaibalk en andere werktuigen (140 L) | 95 |
| - Beveiligingen | |
| Motorstop | 96 |
| Koppelingsklem | 96 |
| Smering | 97 |
| - Olieerversing versnellingsbak | 97 |
| - Afstellen bedieningshendels | |
| Remmen | 98 |
| Hendel bediening | |
| omkeermechanisme | 98 |
| Koppeling | 98 |
| Differentieelblokkering | 98 |
| Sluithefboom/deblokkeringshefboom voor enn vlugge verbinding van die afsluiter | 98 |
| - Geluidsproductie | 98 |
| - Trillingen op de stuurhendels | 98 |
| - Toepassing frontale maaibalk | 99 |
| - Onderhoud maaibalk | 99 |



TER INLEIDING

Lees vóór de ingebruikname van de machine aandachtig deze handleiding en hou deze bij de hand voor toekomstige raadpleging. De fabrikant behoudt zich het recht voor om, zonder voorafgaande kennisgeving en zonder aansprakelijk te kunnen worden gesteld, wijzigingen aan te brengen aan de machine die evenwel niet raken aan de essentiële technische kenmerken en beveiligingen ervan.

WAARSCHUWING-STEKENS



Dit symbool verwijst naar de fundamentele veiligheidsrichtlijnen die uiterst nauwgezet dienen gekend en nageleefd door elk een die de machine gebruikt. Deze bijlage ter verduidelijking van de waarschuwingstekens maakt deel uit van de handleiding voor gebruik en onderhoud van de machine en van de motor-handleiding die wordt opgesteld door de betreffende fabrikant en samen met de machine wordt geleverd.



Wanneer U dit symbool aantreft op de bestuur- en bedieningsorganen van de machine, dient U de handleiding voor gebruik en onderhoud te raadplegen.



OPGEPAST!
Verbrandingsgevaar.



OPGEPAST! - Hou kinderen uit de buurt van de machine.



OPGEPAST! - Gevaar ingevolge draaiende messen. Hou handen en voeten op een veilige afstand.



OPGEPAST! - Gevaar ingevolge draaiende messen en roulerende machine- onderdelen.



OPGEPAST! - Brandgevaar.

VEILIGHEIDSVORSCHRIFTEN

1) Deze machine werd ontworpen en gefabriceerd om uitsluitend door één enkele persoon bediend te worden middels de daartoe bestemde stuurboom. Enig ander gebruik is volledig uitgesloten.

2) Vóór de ingebruikname van de machine dient de gebruikshandleiding met betrekking tot de bediening en het onderhoud van de machine grondig doorgenomen, dit met het oog op de volledige beheersing van de bedieningshendels en ter preventie van ongevallen.

3) Het is verboden mensen of voorwerpen te vervoeren met de machine.

4) Controleer vóór het gebruik van de machine of alle beveiligingsmechanismen op korrekte wijze werden geïnstalleerd en optimaal functioneren.

5) Vóór de ingebruikname dient te worden nagegaan of alle bedieningsorganen optimaal functioneren, met bijzondere aandacht voor de versnellingsbak, de remmen (indien aanwezig) en de motorstop.

6) De fabrikant kan niet aansprakelijk gesteld worden voor schade of verwondingen tengevolge wijzingen aan de machine zonder goedkeuring van de fabrikant of verkeerd gebruik van de machine.

7) De machine mag in geen enkel geval worden bediend door kinderen of onervaren personen.

8) Vóór de ingebruikname van de machine dient nagegaan of het terrein geen obstakels herbergt. De aanwezigheid van kinderen en personen in het algemeen, evenals van dieren dient gemedend. De bestuurder is verantwoordelijk voor de veiligheid van derden die zich ophouden binnen het operatiegebied van de machine. Het gebruik van de machine is niet toegelaten onder slechte omstandigheden.

- 9)** De veiligheidsafstand ten overstaan van de messen overeenkomstig de stuurinrichting, dient steeds gerespecteerd, ook wanneer van richting veranderd wordt. De hoogste omzichtigheid is geboden gezien het hoge risico op hand- en voetblessures wanneer de machine draait.
- 10)** Gebruik de machine enkel wanneer de stuurboom op de juiste werkstand ingesteld staat. Dit garandeert een optima al veilige werkafstand tussen de bestuurder en het werkterrein.
- 11)** Opdat de veiligheid en het korrekte functioneren is gegarandeerd, is het aangewezen enkel originele wisselstukken en onderdelen te gebruiken.
- 12)** Voordat er bijgetankt wordt, dient de motor uitgezet en de startsleutel (indien aanwezig) uitgetrokken.
- 13)** Wees voorzichtig bij het tanken; mors geen brandstof op de machine. Mocht dit toch het geval te 2 zijn, dient de brandstof onmiddellijk afgedroogd en verwijderd.
- 14)** Tank nooit in gesloten ruimten, noch in de nabijheid van open vuren, noch in de nabijheid van vonkenschietende bronnen. Rook nooit tijdens het tanken!
- 15)** Voordat de motor gestart wordt, dient gecontroleerd of alle bedieningshendels in de neutrale stand (dood punt) staan.
- 16)** Rook nooit bij het starten van de motor!
- 17)** In gesloten ruimten mag de motor niet gestart worden, noch blijven draaien. De draaiende motor stoot namelijk giftige uitlaatgassen uit.
- 18)** Maak een planning van de te volbrengen arbeid alvorens de machine te gebruiken.
- 19)** Bedien de machine niet wanneer U vermoeid bent.
- 20)** Laat de koppeling langzaam komen. Het te plotse lossen van de koppeling kan de machine doen opschokken.
- 21)** De zone aan de uitlaat bereikt in het algemeen een temperatuur die hoger is dan **80°C. Opgelet voor brandwonden.**
- 22)** De bestuurder van de machine dient steeds nauwsluitende kledij en slipbestendig schoeisel te dragen. Het dragen van losse kledij wordt afgeraden.
- 23)** Controleer regelmatig of alle moeren en bouten goed zijn nangespannen.
- 24)** Het werkterrein dient proper en vrij van hindernissen gehouden.
- 25)** Gebruik de machine enkel bij optimale zichtbaarheid op het werkterrein.
- 26)** Werk niet met botte of slechtgeslepen messen.
- 27)** Werk steeds uiterst geconcentreerd en verlies nooit het overzicht op de operationele opeenvolging van de handelingen.
- 28)** Indien u tijdens de werkzaamheden tegen een hindernis aanbotst, dient de machine onmiddellijk stilgelegd en nagekeken op eventuele schade.
- 29)** Tijdens verplaatsingen van en naar het werkterrein en bij het wisselen van rijrichting, dient de aftakas uitgeschakeld.
- 30)** Wanneer men in achteruit schakelt, dient men er zich voor te behoeden niet te struikelen. Mocht u het evenwicht verliezen, laat dan onmiddellijk de dodemanshendel (rode hendel) los; de automatische motorstop wordt onmiddellijk geactiveerd. Vooraleer u de motor opnieuw start, plaats de versnellingshendel in de neutrale stand.
- 31)** Probeer in geen enkel geval het motorstop-mechanisme te omzeilen of de dodemanshendel te lossen op enig andere wijze dan voorgeschreven in de handleiding voor gebruik en onderhoud van de machine.

Dit kan er toe leiden dat de machine onveilig en uiterst gevaarlijk wordt voor gebruik.

32) Bestuur de machine niet bergafwaarts wanneer de motor ontkoppeld is of in neutrale versnelling staat.

33) De snelheid van de machine dient steeds aangepast aan de omstandigheden op en de staat van het terrein.

34) Reiniging of onderhoud van de machine is volledig uit den boze terwijl de motor draait.

35) Vermijd het maken van scherpe bochten wanneer de machine bergop- of bergafwordt gestuurd, of bij het overdwars oversteken van een helling.

36) Ontkoppel nooit of verander nooit van versnelling bij steile afdalingen.

37) Vermijd, indien mogelijk, neer- of opwaarts op hellingen te werken. Probeer de helling steeds overdwars over te steken.

38) Vermijd arbeid op zeer steile hellingen (max. 30°).

39) Vermijd de brandstoflank overvol te tanken.

40) Indien er brandstof in de tank is, hou de machine nietschuintijdens het onderhoud ervan.

41) Tijdens het gebruik van de machine, dienen de warme delen van de motor (knaipot, cilinderkop) proper gehouden.

42) Indien mogelijk, stop de motor enkel op een horizontale oppervlakte.

43) Indien de motor wordt stilgelegd op een schuine oppervlakte, schakel dan naar de eerste versnelling (bergopwaarts) of schakel in achteruit (bergafwaarts).

44) Wanneer de machine gedurende lange tijd niet gebruikt wordt, plaats de machine waar kinderen of onbevoegde personen er niet bij kunnen. Draai de brandstofkraan (indien aanwezig) dicht.

45) Laat de machine nooit met draaiende motor achter.

46) Voer steeds uiterst nauwgezet de instructies uit met betrekking tot het onderhoud van de machine en het vervangen van versleten onderdelen.

47) Wanneer de machine wordt opgeborgen, dient ze goed gereinigd en dienen de korrekte beveiligingen ingeschakeld.

48) Naast de bovenvermelde voorschriften, dienen tevens de specifieke veiligheidsnormen nageleefd, die gelden binnen het land of de regio waar de machine wordt gebruikt.

49) Alle werkzaamheden voor de montage, de demontage en het afstellen, moeten met uitgeschakelde motor uitgevoerd worden.

VERVOER VAN DE MACHINE

Voor het transport van de machine dient steeds de voorziene mesbeveiliging aangebracht (in de maaiversie).

Wanneer de machine voor transport op een voertuig geladen wordt, dienen de oplaadvlakken (badders) afdoende sterk en stabiel te zijn. Indien dit niet het geval is, dient de machine op een palet vastgezet en opgeheven door middel van een liftkar, met de liftvorken zo wijd mogelijk uiteen.

INFORMATIE MET BETREKKING TOT DE SLOOP

Aan het einde van zijn levensduur moet de machine gereed gemaakt worden voor de sloop, die alleen door bevoegde instanties kan worden uitgevoerd met de inachtneming van de heersende nationale wetgeving op het gebied van de milieubescherming. Het is daarom van belang inlichtingen in te winnen bij de bevoegde plaatselijke overheden inzake de te volgen procedure. De voornaamste machinedelen kunnen bestaan uit ijzerhoudend materiaal, caoutchouc, epoxylak, elektrische en elektronische componenten.

TER INFORMATIE ALGEMENE RICHTLIJNEN

WISSELSTUKKEN

Het is in Uw eigen belang enkel **AUTHENTIEKE WISSELSTUKKEN** aan te wenden. Om wisselstukken te bestellen dient U de richtlijnen op te volgen zoals uiteengezet in de Wisselstukkencatalogus.

ONDERHOUD VAN DE MOTOR

De instructies voor de bediening en het onderhoud van de motor zijn vervat in een afzonderlijke handleiding, die U bij de ontvangst van de machine overhandigd wordt.

OPMERKING

De termen LINKS en RECHTS, gebruikt in deze handleiding om de verschillende componenten van de machine te lokaliseren, verwijzen steeds naar de maaier zoals de bestuurder deze ziet vanuit zijn werkpositie, vóór de bedieningshendels.

IDENTIFICATIEGEGEVENS

Kijk bij de levering van de machine na of het identificatieplaatje zich bevindt op de versnellingsbak, in de nabijheid van het gegraveerde serienummer, en verifieer of dit het "CE" merkteken draagt (fig. 1).

BELANGRIJK!

Vermeld steeds het serienummer van de minimaaiër in kwestie wanneer U technische bijstand verlangt of wisselstukken bestelt.

VERKLARING VAN DE SYMBOLEN



Gashendel



Remhendel

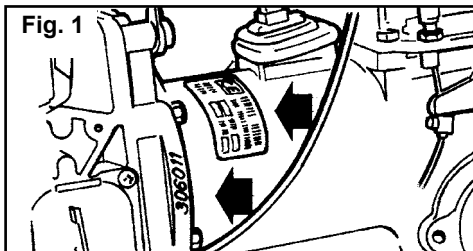
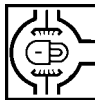


Koppelingshendel

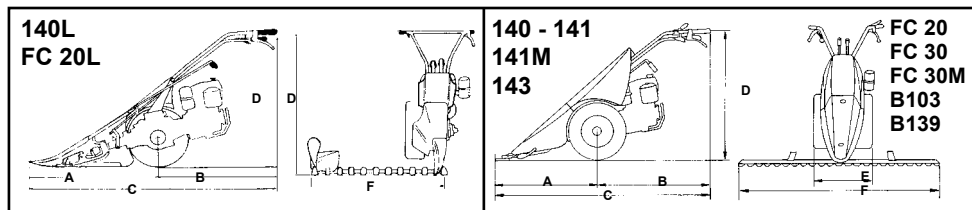


Rijrichting

Differentieel-
blokkering



AFMETINGEN



| Model | 140L - FC 20L | FC 20 - 140 - 143 | FC 30 - 141 - B103 | FC 30M - 141M - B139 |
|----------|---------------|-------------------|--------------------|----------------------|
| A | 900 | 900 (950) | 900 (950) | 950 |
| B | 760 | 760 | 760 | 860 |
| C | 1660 | 1660 (1665) | 1660 (1665) | 1765 |
| D | 1250 ÷ 400 | 1250 ÷ 400 | 1255 ÷ 405 | 1260 ÷ 410 |
| E | - | 462 | 445 ÷ 586 | 715 ÷ 800 |
| F | 800 | 950 ÷ 1450 | 900 ÷ 1600 | 1270 ÷ 1620 |

SNELHEID

| Wielen | Snelheid | | | | | | |
|----------|----------------|----------------|----------------|----------------|-------------------|-------------------|-------------------|
| | 1 ^a | 2 ^a | 3 ^a | 4 ^a | 1 ^a RM | 2 ^a RM | 3 ^a RM |
| 4.00-8" | 1,05 | 2,2 | 3,63 | 11,38 | 1,11 | 2,32 | 3,75 |
| 4.00-10" | 1,20 | 2,52 | 4,17 | 13,05 | 1,27 | 2,66 | 4,19 |
| 5.0-10" | 1,26 | 2,64 | 4,37 | 13,68 | 1,35 | 2,79 | 4,62 |

Snelheid in Km/u bij motortoerental 3600 toeren/min.

TECHNISCHE GEGEVENS

| Model | FC 20L - FC 20 - 140L - 140 - 143 | FC 30 - 141 - B103 | FC 30M - 141M - B139 |
|--|-----------------------------------|--------------------|----------------------|
| Benzinemotor | * | * | * |
| Dieselmotor | * | * | * |
| Automatisch starten | * | * | * |
| Electrisch starten | - | - | - |
| Motorstop | * | * | * |
| Droge konische koppeling | - | - | - |
| Droge schijvenkoppeling | op aanvraag | | * |
| Versnelling | 4MA + 3RM | | |
| Differentieel met blokkering op aanvraag | - | - | - |
| Differentieel met blokkering in serie | - | * | * |
| Remmen op aanvraag | * | - | - |
| Remmen in serie | - | * | * |
| Verstelbare stuurhendels: 7 vert | * | * | * |
| Wielen met banden met vaste velgen | 4.00-8" | 4.00-10" - 5.0-10" | |
| Wielen met banden met regelbare velgen | 4.00-10" - 5.0-10" | | |
| Metalen wielen | * | * | * |
| Gewicht met wielen en maai balk | 95-100 kg | 105 kg | 115 kg |

Fig. 2

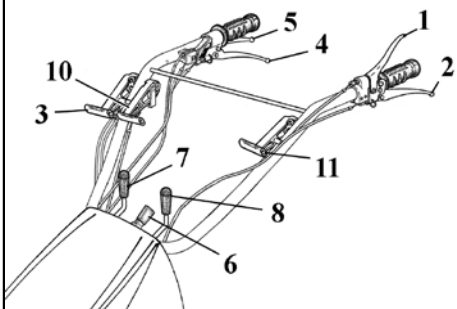
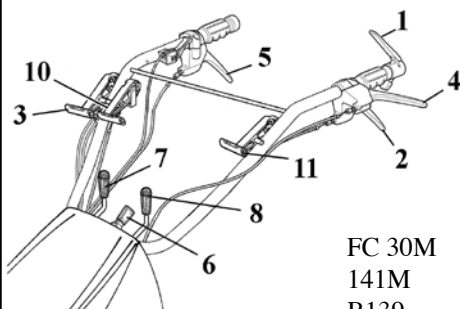


Fig. 2/A



FC 30M
141M
B139

Fig. 3

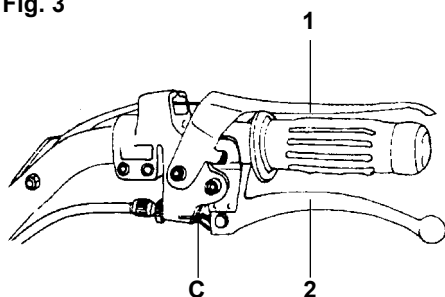
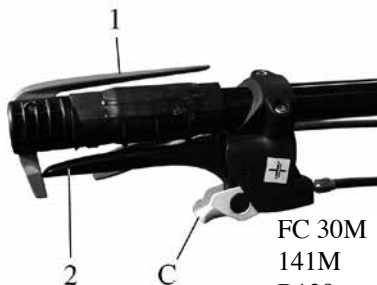


Fig. 3/A



FC 30M
141M
B139



BEDIENINGSHENDELS

(Fig. 2-2/A)

- 1) Hendel motorstop
- 2) Hendel bediening koppeling
- 3) Hendel differentieelblokkering (141 - FC 30 - B103)
- 4) Hendel linkerrem (141 - FC 30 - B103)
Deblokkeerhendel en linkerrem (141M - FC 30M - B139)
Hendel voor instelling balk (140L - FC 20L)
- 5) Hendel rechterrem (141 - FC 30 - B103)
Deblokkeerhendel en rechterrem (141M - FC 30M - B139)
- 6) Hendel verticale blokkering stuur
- 7) Hendel schakelen van de versnellingen
- 8) Hendel bediening aftakas
- 9) Gashendel
- 10) Hendel omkeren rijrichting

- 11) Sluithefboom/deblokkeringshefboom voor een vlugge verbinding van die afsluiter (140 - 141 - 141M - 143 - FC 20 - FC 30 - FC 30M - B103 - B139)

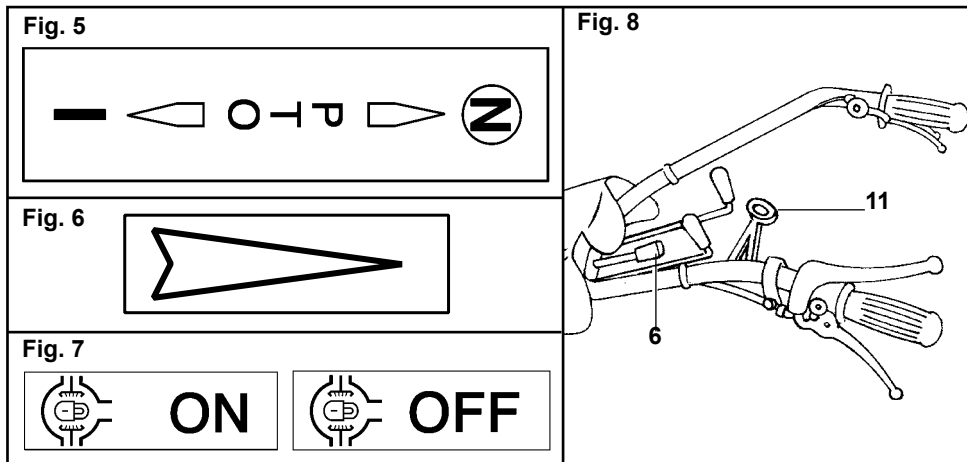


STARTEN MOTOR

(Fig. 3)

Bij het starten van de motor dient men zich te houden aan de Aanwijzingen in de handleiding voor "Gebruik en Onderhoud" van de motor.

Men dient zich er ten eerste van te verzekeren dat de hendel voor het schakelen van de versnellingen en de hendel voor de bediening van de aftakas in vrije positie staan. Vervolgens dient men hendel 1 van de motorstop te blokkeren alsmede hendel 2 van de koppeling, gebruikmakend van klem C. Nu wordt, mocht er een versnelling ingeschakeld zijn, iedere beweging verhinderd.



SCHAKELN VAN DE VERSNELLINGEN (Fig. 4)

De motormaaier zijn uitgerust met 7 versnellingen (4 vooruit + 3 achteruit) die met de stuurhendels 7 en I 0 bediend kunnen worden (Fig. 2).

Met ploegstart 7 worden de koppelingen gezocht, met hefboom 10 de aandrijvingsrichting, die op de in figuur 6 voorgestelde plaat, aangeduid is.

N.B.: Het schakelen van de versnellingen dient te worden voorafgegaan door het ontkoppelen van de koppeling. Een langdurige ontkoppeling van de koppeling dient te worden vermeden om slijtage van het kussenblok tegen te gaan.

AFTAKASSEN

Alle modellen zijn uitgerust met N. 1 onafhankelijke aftakas van 973 toeren / min. (profiel 20 x 17 DIN 5482). De aftakas van de motormaaier 140 - 141 wordt met behulp van hendel N. 8 bediend (Fig. 2).

N.B.: Om de aftakas in- of uit te schakelen dient men steeds de koppeling te gebruiken. De aftakas draait rechtsom in beide rijrichtingen.

DIFFERENTIEELBLOKKERING

(Motormaaier 141 - FC 30 - B103 - Fig. 7)

De blokkering van het differentieel wordt bewerkstelligd met behulp van hendel 3 (Fig. 2) op de rechterkant van het stuur.

N.B.: De blokkering kan ingeschakeld worden terwijl de motorploeg in beweging is, mits de wielen niet slippen. Is dit laatste het geval dan ontkoppelen, blokkering inschakelen en koppeling langzaam weer los laten.

OPGELET - De differentieelblokkering niet bij het nemen van bochten gebruiken.

STUURHENDELS (Fig. 8)

Het vertikaal afstellen van de stuurhendels (hoogte) maakt 7 posities mogelijk, gebruik makend van hendel 6.

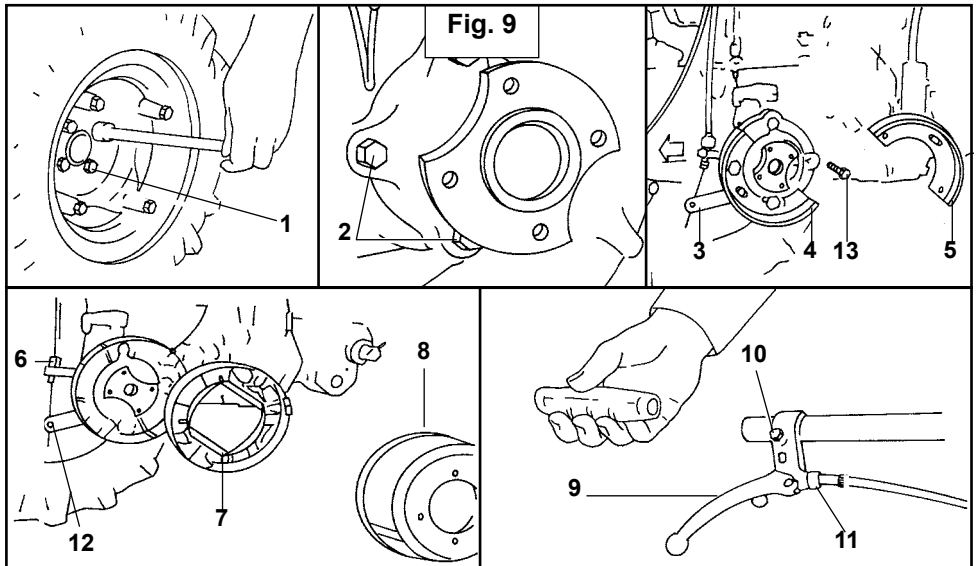
DEBLOKKERING VAN DIE MAAIBALK (Fig. 8)

De grasmaaiers zijn voorzien van een vlugge bevestiging, waardoor een eenvoudige en snelle verbinding met de werktuigen vooroorloofd wordt.

Met uitgeschakelde motor en de machine in horizontale positie, hefboom 11 (bevindt zich links van het stuur) omhoog trekken en de machine van de maaibalk verwijderen (of van het ingevoegde werktuig).

Voor de verbinding met de maaibalk, de bewerkingen in omgekeerde zin uitvoeren.

N.B.: Zich ervan verzekeren dat de afsluiter volledig ingevoegd is.



INSTRUCTIES VOOR HET MONTEREN VAN DE REM (140 - FC 20 - 143 - Fig. 9)

Plaats de machine op een stabiele werkbasis.

1) Draai de vergrendelschroeven van het wiel los (1).
 2) Draai de vergrendelschroeven (2) van de houder van de aandrijfas los en zet met behulp van de langere schroeven (13) de twee halve remblokhouders vast.

N.B.: Om olievlies te voorkomen is het raadzaam 2 schroeven los te draaien, vervolgens de halve remblokhouder te monteren en de 2 schroeven weer vast te draaien. Daarna doet men hetzelfde voor de andere halve remblokhouder.

3) Plaats nu de remblokken (7) in de desbetreffende houders.

Men dient bij de montage zich ervan te verzekeren dat de veren van de remblokken samenvallen met de uitlaten van de aandrijfas.

4) Monteer de trommel van de remmen (8) en draai met behulp van de vergrendelschroeven (1).

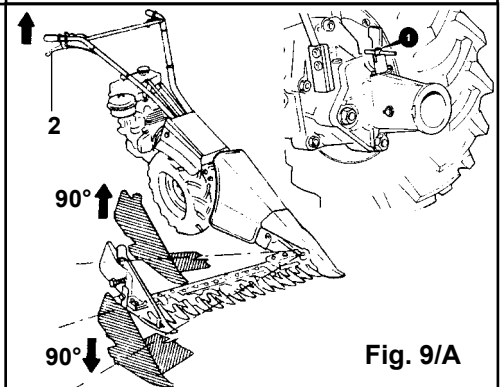
5) Na het handvat van het stuur verwijderd te hebben zet men hendel (9) vast met behulp van schroef (10).

6) Met regelaars (11) draait men hendel (9) vaster of losser.

7) Steek de remkabel in de remhendel (9) en in de bedieningshendel voor de remblokken (3).

8) Met behulp van kabelklem (12) en regelaar (11) stelt men de speling van de remhendel af op 8 mm.

9) Zet het handvat weer op het stuur.

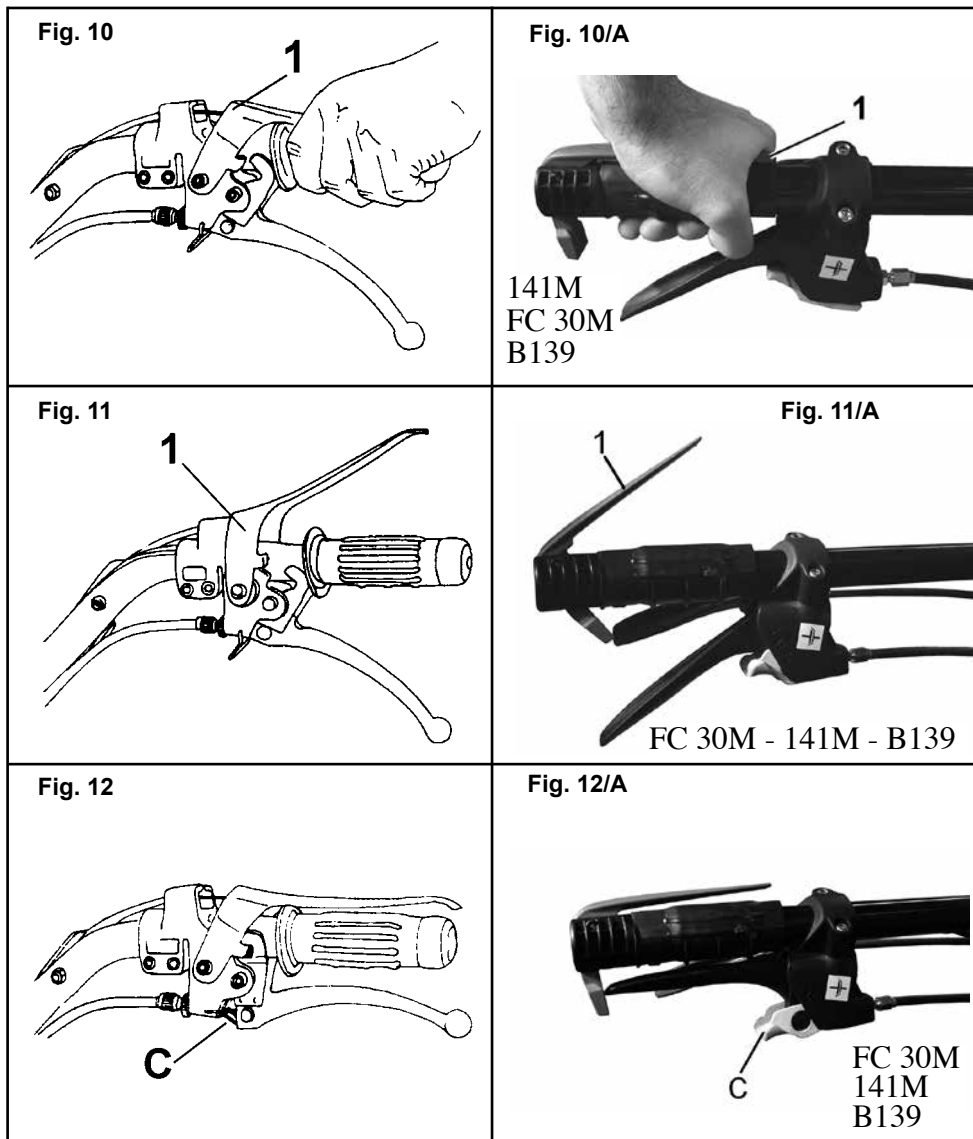


BEDIENING VAN DE HENDELS (140L - FC 20L) Bedieningshendel helling van maaibalk

De maaibalk (2, Fig. 9/A) wordt vrijgemaakt met behulp van de aangeduide hendel, waardoor de helling van de maaibalk over 90° kan worden ingesteld (Fig. 9/A). Laat de bedieningshendel los na instelling in de meest geschikte werkpositie.

Aankoppeling en loskoppeling van maaibalk en andere werktuigen (Fig. 9/A)

De motormaaiers zijn uitgerust met het Quickfit aankoppelingssysteem voor de werktuigen. Met uitgeschakelde motor en horizontaal geplaatste machine, dient de hendel (1) omhooggetrokken en vervolgens 90° gedraaid, waardoor deze in open positie wordt geblokkeerd. De maaibalk of enig ander werktuig kan nu worden los-gekoppeld. Na de aankoppeling van de maaibalk, dient de hendel (1) gedraaid te worden tot deze terug in sluitpositie klikt.



BEVEILIGINGEN

De motormaaiër is uitgerust met verschillende beveiligingen en in het bijzonder met:

1) STILSTAND MOTOR “Motorstop”

De werkpositie van motorstophendel 1 wordt aangetoond in Fig. 10 - 10A.

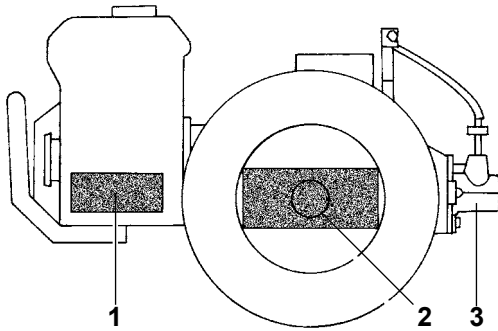
Als de stuurhendels (om wat voor reden dan ook) worden losgelaten dan neemt hendel 1

automatisch de positie aan die door Fig. 11 - 11A wordt weergegeven en waarbij de motor tot stilstand komt.

2) KOPPELINGSKLEM

Met koppelingsklem C ingeschakeld (Fig. 12 - 12A) wordt iedere beweging verhinderd bij een ingeschakelde versnelling.

Fig. 13



SMERING (Fig. 13)

TYPE SMEERMIDDEL

Motor: Zie instructieboekje voor motor.

Motormaaier: gebruik uitsluitend 15-40 W olie en ESSO MULTIPURPOSE.

1) MOTOR

Iedere dag: oliepeil controleren en, indien nodig, aanvullen.

Olie vervangen: uit te voeren met de tussenpozen en op de wijze die door de Fabrikant van de motor bepaald zijn.

2) VERSNELLINGSBAK

(inhoud 1,8 Kg)

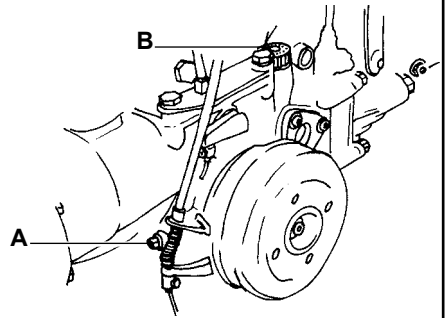
Iedere 20 uur: peil controleren en, indien nodig, aanvullen.

Iedere 500 uur: olie vervangen.

3) AFTAKAS WERKTUIGEN

Alvorens het werktuig aan te koppelen insmeren met Multipurpose vet.

Fig. 13/1



VERVANGEN VAN DE OLIE
IN DE VERSNELLINGSBAK
(Fig. 13/1)

Vervanging dient plaats te vinden wanneer de olie nog warm is draai dop A en dop B met oliepeilstok los.

Als de olie eruit gelopen is kan dop A weer vastgezet worden en de nieuwe olie in gat B (1,8 Kg.) gegoten worden. Controleer het peil met de peilstok van dop B.

Deze handelingen dienen uitgevoerd te worden met de machine in horizontale positie.

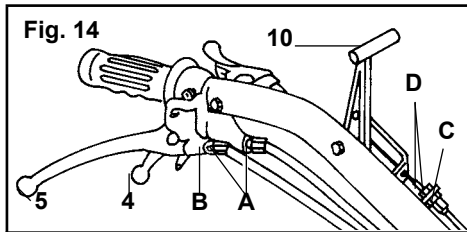


Fig. 15

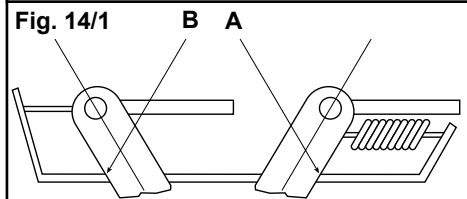
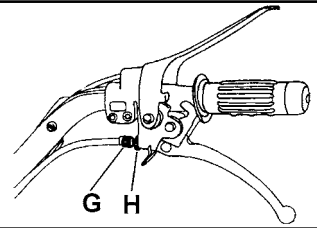


Fig. 15/A

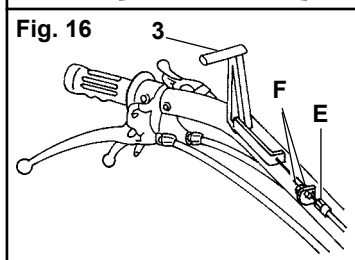
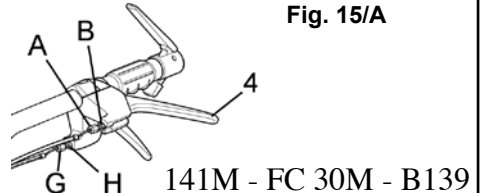


Fig. 16/A

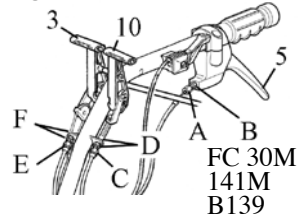
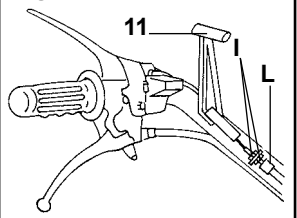


Fig. 17



AFSTELLEN BEDIENINGSHENDELS

REMMEN (141 - FC 30 - B103)

Met hendels 4 en 5 (Fig. 14 - 15A - 16A) aangetrokken dienen de wielen geblokkeerd te zijn. Is dit niet het geval dan regelaars A verstellen, daarbij eerst moeten B losdraaien. Is men klaar met het afstellen dan dienen moeren B weer vastgeschroefd worden.

OMKOPPELING-BESTURINGS- HEFBOOM (Fig. 14 - 16A e 14/1)

Controleren dat de omkoppeling-besturings-hefboom op de drijfwerkkast in overeenkomst is met referentie A voor de vooruitversnelling en met B voor de achteruitversnelling. Voor het regelen van de verloop het register C en de moeren D gebruiken.

 **WAARSCHUWING: De onjuiste positie van de referenties A en B kan een BREUK VAN DE GANGWTSSEL veroorzaken.**

KOPPELING

Regelmatig de speling van de koppelingshendel controleren, deze dient ongeveer 5 mm. te bedragen. Om de speling te wijzigen dient men moer H los te draaien (Fig. 15 - 15A). Regelaar G lossen of vaster draaien totdat de speling ongeveer 5 mm. bedraagt. Vervolgens moer H weer vastdraaien.

BLOKKERING DIFFERENTIEEL (141 - FC 30 - B103)

Indien het blokkeringsmechanisme van het differentieel, met hendel 3 (Fig. 16 - 16A) in ontkoppelde positie, toch ingeschakeld mocht blijven dan dient men de juiste functionering weer te bewerkstelligen met behulp van regelaar E e moeren F.

SLUITHEFBOOM/DEBLOKKERINS- HEFBOOM VOOR EEN VERBINDING VAN DE AFSLUITER

Indien het werktuig door het omhoog trekken van de hefboom 11 (Fig. 17) niet loskomt, op register L en op de moeren I handelen.

GELUIDSPRODUCTIE

Waarde van de akoestische druk gemeten op 1,6 m. van de grond midden tussen de stuurhendels met de geluidsmeter (B&K 2230) naar de motor gericht.

Maximum gemeten continue akoestische druk: 90,7 dB (A)

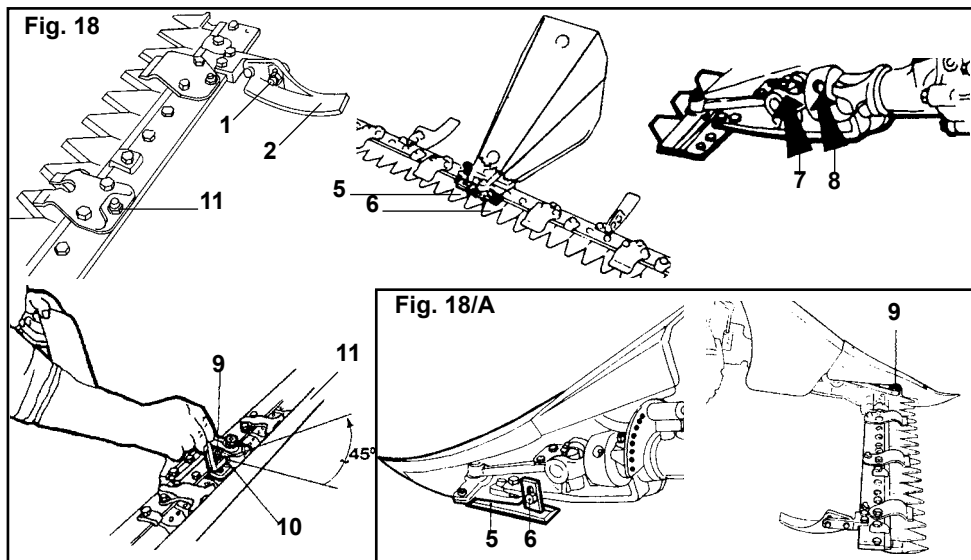
Gemeten akoestische kracht: 104,6 dB (A)

TRILLINGEN OP DE STUURHENDELS

Meting gewogen volgens ISO 5349:

16,2 m/s²

Maximum waarden vastgelegd, voor alle type motor welke beschikbaar.



TOEPASSING VAN DE FRONTALE MAAIBALK

Aansluiting op de motorploeg

Men gebruikt voor het aansluiten van de balk op de motorploeg het desbetreffende snelle aankoppelmecanisme.

Afstelling van de speling tussen centrale as en bussen

Voor een optimale functionering dient de speling tussen centrale as en bussen 1+3 tienden te bedragen. Om deze speling te bereiken dient men de volgende handelingen uit te voeren:

- Schroef (9) losmaken
- De inbusbout (10) vastschroeven tot aan een gematigde vergrendeling van de bussen tegen de centrale as, met behulp van de bijgeleverde inbusleutel
- Vanaf de bereikte positie dient men de sleutel voor 1/8 deel (45°) in tegengestelde richting te draaien (inbusbout losschroeven)
- Schroef (9) vastmaken om inbusbout (10) te blokkeren

N.B.: Herhaal de handelingen van de punten A-B-C-D telkens wanneer men de speling af wil stellen voor een optimale functionering. Het is raadzaam deze handelingen iedere 20+30 werkuren te herhalen.



OPGELET - Teneinde schadelijke druk op de machine te voorkomen mag men nooit de centrale as met de afstellingsbussen blokkeren; laat altijd een speling van tenminste 0,1 mm.

Hoogteafstelling van de maaibalk

Als men op onregelmatig terrein moet maaien dan is het nodig de snijhoogte van de maaibalk te regelen en wel op de volgende wijze:

- Moer 1 losser maken.
- Breng glijvoet 2 in de gewenste positie.
- Draai de moer weer aan.
- Voer deze handelingen uit m.b.t. beide glijvoeten.

Afregelen van de schijfhouderbalk met veelvoudige afstemzaag

Om de belasting op de bladschijf te verhogen of te verlagen, op afstelschroef 3 handelen.

N.B.: Voor een goed functioneren mag er niet te veel wrijving zijn tussen meshouder en mes.

Vervanging van het maaimes

1) Speciale maaibalk

- Draai de schroeven 5 los
- Verwijder het aansluitstuk 6 van het mes
- Verwijder het mes

Bij het opnieuw monteren volgt men de handeling in omgekeerde volgorde op.

2) Normale maaibalk

- Draai de schroeven 5 los
- Verwijder het aansluitstuk 6 van het mes
- Draai de meshouder 90°
- Verwijder het mes

Bij het opnieuw monteren volgt men de handelingen in omgekeerde volgorde op.

3) Maaibalk 140L - FC 20L (Fig. 11)

Vijs de tap (9) los en haal het mes uit.

Voorbescherming vande balk

Bij iedere verplaatsing of indien de maaibalk aan het publiek wordt tentoongesteld of in een magazijn verbijft, moeten de voorbeschermingen 11 aangebracht worden (Fig. 18).

ONDERHOUD

MECHANISCHE BEWEGING

Iedere keer dat men de maaibalk gebruikt Dient men de punten 7 en 8 te smeren (Fig. 18).

BEWEGING IN OLIEBAD

Iedere keer dat men de maaibalk gebruikt Het oliepeil door het afschroeven van de ontluuchtingsstop controleren. Terustellen indien noodzakelijk.

Alle 500 uren uitwisselen (hoeveelheid 1 Kg.).

CONFORMITEIT VAN DE GASEMISSIES

Deze motor, inclusief het emissiecontrolesysteem, moet worden beheerd, gebruikt en onderhouden volgens de aanwijzingen in de gebruikershandleiding om de emissieprestaties die van toepassing zijn op niet voor de weg bestemde mobiele machines binnen de wettelijke eisen te houden.

Het emissiecontrolesysteem van de motor mag niet opzettelijk gemanipuleerd of oneigenlijk gebruikt worden.

Een verkeerde werking, gebruik of onderhoud van de motor of van de machine kan mogelijke storingen van het emissiecontrolesysteem veroorzaken waardoor niet meer wordt voldaan aan de toepasselijke wettelijke eisen; in dat geval moet onmiddellijk actie worden ondernomen om de storingen van het systeem te repareren en de toepasselijke eisen te herstellen.

Hieronder volgt een niet-limitatieve lijst met voorbeelden van een verkeerde werking, onjuist gebruik of onderhoud:

- De brandstofdoseersystemen forceren of breken;
- Gebruik van brandstof en/of motorolie die niet aan de kenmerken voldoen die in het hoofdstuk STARTEN / BRANDSTOF zijn aangegeven;
- Gebruik van niet-originele onderdelen, bijvoorbeeld bougies, enz.;
- Geen of niet-passend onderhoud van het lossysteem, inclusief verkeerde onderhoudsintervallen voor uitlaat, bougie, luchtfilter, enz.



LET OP - Manipulatie van deze motor maakt het EU-certificaat met betrekking tot de emissies ongeldig.

İÇİNDEKİLER TABLOSU

| | |
|--|------------|
| - Uyarı işaretleri..... | 102 |
| - Güvenlik uyarıları..... | 102 |
| - Nakliye..... | 104 |
| - Sökme bilgileri..... | 104 |
| - Bilgiler ve genel kurallar..... | 105 |
| - Sembollerin açıklanması..... | 105 |
| - İşaretleme ve tanımlama | 105 |
| - Genel boyutlar | 106 |
| - Hız | 106 |
| - Teknik bilgiler..... | 106 |
| - Kumandalar | 107 |
| - Motorun çalıştırılması | 107 |
| - Vites takma | 108 |
| - Güç çıkışı..... | 108 |
| - Diferansiyel kilidi | 108 |
| - Tutma kolları | 108 |
| - Biçme çubuğunun kilidini açma | 108 |
| - Fren montaj talimatları..... | 109 |
| - Kumandaların çalışması (140 L)..... | 109 |
| - Biçme çubuğunun ve aksesuarların takılması ve sökülmesi (140 L) | 109 |
| - Güvenlik aygıtları | 110 |
| Motoru durdurma | 110 |
| Kavrama kancası | 110 |
| - Yağlama | 111 |
| - Vites kutusu yağı değişimi | 111 |
| - Kumandaların ayarlanması | 112 |
| Frenler..... | 112 |
| Geri vites kumanda kolu..... | 112 |
| Kavrama..... | 112 |
| Diferansiyel kilidi | 112 |
| Hızlı bağlantılı örtücü kilitleme/açma kolu.... | 112 |
| - Havadan iletilen gürültü | 112 |
| - Tutma kolu titreşimi | 112 |
| - Ön biçme çubuğu uygulaması | 113 |
| - Ön biçme çubuğunun bakımı..... | 113 |



ÖNSÖZ

Makineyi kullanmadan önce, bu kılavuzu dikkatlice okuyun ve ileride bakmak üzere saklayın. Üretici firma, değişikliğin ana teknik ve güvenlik özelliklerinde olmaması kaydıyla önceden bildirimde bulunmaksızın ve herhangi bir yaptırıma tabi olmaksızın değişiklik yapma hakkını saklı tutar.

UYARI İŞARETLERİ



Bu sembol, güvenliğinize ilgili temel önerilere ve tavsiyelere dikkat edilmesi gerektiğini ve makineyi kullanan herkesin bu konuda bilgilendirilmesi gerektiğini belirtir. Bu kılavuz, üretici firma tarafından hazırlanmış ve her makineyle birlikte verilen Kullanım ve Bakım Kılavuzunun ayrılmaz bir parçasıdır.



Bu sembol, makine üzerinde belirtildiği yerdeki parçalar veya kumandalar ile ilgili olarak Kullanım ve Bakım kılavuzuna bakılması gerektiğini belirtir.



DİKKAT! - Yanma tehlikesi.



DİKKAT! - Çocukları makineden uzak tutunuz.



DİKKAT! - Hareketli bıçaklardan ötürü tehlike. Ellerinizi ve ayaklarınızı uzak tutunuz.



DİKKAT! - Hareketli bıçaklardan ve dönen parçalardan ötürü tehlike. Ellerinizi ve ayaklarınızı uzak tutunuz.



DİKKAT! - Yangın tehlikesi.

GÜVENLİK UYARILARI

- 1) Bu makine, sadece bir operatör tarafından kullanım için tasarlanmış ve üretilmiştir ve ilgili tutma kollarından tutularak kullanılır. Herhangi başka bir amaç için kullanımına izin verilmez!
- 2) Makineyi çalıştırmadan önce, tüm işletim kumandaları ve makinenin güvenlik hususları hakkında tam bilgi sahibi olmak için Kullanım ve Bakım kılavuzunu iyice okuyunuz.
- 3) İnsanları veya eşyaları hiçbir koşul altında makine üzerinde taşımayınız.
- 4) Makinenin güvenlik aparatlarının doğru şekilde monte edildiğinden ve iyi çalışır durumda olduklarından daima emin olunuz.
- 5) Kullanmadan önce, tüm kumandaların ve özellikle de kavramanın, motorstop'un ve frenlerin (eğer varsa) iyi çalışır bir durumda olduklarından emin olunuz.
- 6) Üretici firmanın izni olmadan yapılan herhangi bir değişiklik veya takılan parça, garantiyi geçersiz kılacaktır ve bundan kaynaklanabilecek hasarlar garanti kapsamına girmeyecektir.
- 7) Bu makine, çocuklar veya fiziki ehliyeti olmayan kişilerce kullanılmamalıdır.
- 8) Makineyi çalıştırmadan önce, etrafındaki alanın engelsiz, pisliklerden arınmış ve çalışma alanı içerisinde insanların olmadığından (tehlike alanı) emin olunuz. Operatör, makinenin çalışma alanında bulunan üçüncü şahısların güvenliğinden sorumludur. Bu tür şartlarda makineyi kullanmayınız.
- 9) Bıçaklar çalışır haldeyken ve hatta ters yönde çalışırken kulplardan tutmak suretiyle bıçaklarla aranızda güvenli bir mesafeyi koruyunuz.
- 10) Makineyi sadece kulplarından tutarak ve doğru çalışma konumunda kullanınız. Bu, operatör ile çalışma bölgesi arasında güvenli bir mesafeyi korumanızı sağlar.

- 11) Güvenliđi ve makinenin dođru alıřmasını temin iin, sadece orijinal aksesuarları ve yedek paraları kullanınız.
- 12) Yakıt doldurmadan nce motoru durdurunuz ve marř anahtarını (varsa) ıkartınız.
- 13) Yakıtın makinenin zerine dklmemesi iin dikkatli olunuz; dklen yakıtı derhal siliniz.
- 14) Asla kapalı alanlarda, aık ateřlerin yakınında veya kıvılcım kaynaklarının yakınında yakıt doldurmayınız. Sigara imeyiniz!
- 15) Motoru alıřtırmadan nce, tm kumandaların ntr konumunda olduđundan emin olunuz.
- 16) Motoru alıřtırırken sigara imeyiniz!
- 17) Makineyi kapalı mekanlarda alıřtırmayınız ve kullanmayınız. Motor, havaya zehirleyici gazlar salar.
- 18) alıřmaya bařlamadan nce iřinizi planlayınız.
- 19) Makineyi yorgun halde kullanmayınız.
- 20) Kavramayı kademeli olarak devreye sokunuz; ani kavramalar makinenin řahlanmasına neden olabilir.
- 21) Motor egzozunun etrafındaki alan 80° C'nin zerindeki sıcaklıklara ulařabilir.
Dikkat! Yanma tehlikesi.
- 22) Daima vcuda tam oturan gisiler ve kaymaz tabanlı ayakkabılar ya da botlar giyiniz; güvenlik nedenlerinden tr gevřek kıyafetler giymeyiniz.
- 23) Tm cıvataların ve somunların iyi sıkılanmıř olduđundan emin olunuz.
- 24) alıřma alanını temiz ve engellerden arındırılmıř halde tutunuz.
- 25) Makineyi sadece grřn net olduđu zaman kullanınız.
- 26) Kr bime biaklılarıyla alıřmaktan kaınınız.
- 27) Makineyi kullanırken azami dikkat ve hassasiyet gsteriniz.
- 28) Eđer alıřma esnasında bir nesneye arparsanız, makineyi durdurunuz ve bir hasar olup olmadıđını hemen kontrol ediniz.
- 29) Makinenin alıřma alanına dođru ve alıřma alanından dıřarıya dođru hareketi esnasında, g ıkıřını/nitesini kapatınız.
- 30) Makineyi geri ynde kullanırken, bir řeye takılıp dřmemeye dikkat ediniz. Eđer dengeyi kaybederseniz, tutma kulplarını hemen bırakınız; motor-stop veya kavramanın devreden ıkması makineyi derhal durduracaktır.
- 31) Motor stop aygıtını veya kavrama ayırma aygıtını hi bir halkarda devre dıřı bırakmaya alıřmayınız. Aksi halde makinenin güvenlik fonksiyonları alıřmaz ve son derece tehlikeli durumlar oluřabilir.
- 32) Kavrama devre dıřı iken veya vites bořtayken yokuř ařađı gitmeyiniz.
- 33) Makinenin hızı daima alıřma kořullarına ve evreye uygun olmalıdır.
- 34) Makinenin temizlik ve bakım iřlemlerini motor alıřır haldeyken yapmayınız.
- 35) Yokuř yukarı veya dik yamalarda hareket ederken keskin dnřler yapmaktan kaınınız.
- 36) Dik yokuřlarda, tahrik mekanizmasını/ kavramayı devre dıřı bırakmayınız ve vites deđiřtirmeyiniz.
- 37) Mmknse, yokuř yukarı veya ařađı alıřmaktan kaınınız; daima eđime paralel řekilde hareket ediniz.
- 38) ok dik yokuřlarda (maks. %30) alıřmayınız.
- 39) Yakıt deposunu ařırı doldurmaktan kaınınız.
- 40) Eđer depoda yakıt varsa, bakım veya ayarlama iřlemleri esnasında makineyi eđmekten kaınınız.

NAKLİYE

- 41) Kullanım esnasında, motorun sıcak kısımlarını (silindir kafası, egzoz, vs.) motorun aşırı ısınmasına neden olabilecek pisliklerin birikmesini önlemek için temiz tutunuz.
- 42) Mümkünse, makineyi düz bir zemin üzerinde durdurunuz.
- 43) Düz olmayan bir zemin üzerinde durduğunuzda, 1. vitese (yokuş yukarı) veya geri vitese (yokuş aşağı) takınız.
- 44) Eğer makineyi uzun süre kullanmayacaksanız, çocukların ve kullanma ehliyeti olmayan insanların erişemeyeceği bir yere kaldırınız, yakıt kapağını (varsa) kapatınız.
- 45) Makineyi, motor çalışır haldeyken terk etmeyiniz.
- 46) Makinenin bakım talimatlarına harfiyen uyulmalıdır ve aşınmış parçalar gerektiğinde değiştirilmelidir.
- 47) Eğer makine bir süre kullanım dışı kalacaksa, iyice temizleyiniz ve uygun korumalarını takınız.
- 48) Yukarıda bahsedilenlerin haricinde, makineyi kullandığınız ülkede geçerli güvenlik kurallarına/tüzüklerine de riayet ediniz.
- 49) Tüm montaj, sökme ve ayarlama işlemleri motor kapalı haldeyken yapılmalıdır.

Uygun bıçak korumasını daima takınız (eğer biçme makinesi kullanıyorsanız).

Makineyi bir kamyonu yüklerken, uygun dengeye ve dayanıklılığa sahip rampalar kullanınız, veya makineyi bir palet üzerine yerleştirip çatalları arasında maksimum açıklığa sahip bir forklift ile kaldırarak yükleyiniz.

SÖKME BİLGİLERİ

Kullanım ömrünün sonuna geldiğinde, makine imha edilmelidir; bu işlem, yürürlükte bulunan ulusal çevre kanunlarına uygun bir şekilde ve sadece yetkili makamlarca yapılmalıdır. Dolayısıyla, takip edilecek prosedür için yerel yetkili makamlara başvurunuz. Makinenin ana parçaları, demir malzemeler, doğal kauçuk, epoksi boyalar, elektrikli ve elektronik bileşenler olmalıdır.

BİLGİLER VE GENEL KURALLAR

YEDEK PARÇALAR

Kesinlikle ve sadece **ORJİNAL YEDEK PARÇALAR** kullanmanız önerilir.

Siparişler, Yedek Parça Kataloğunda verilen kurallara göre verilmelidir.

MOTORUN BAKIMI

Motorun kullanımı ve bakımıyla ilgili kurallar, bir sureti her makineyle birlikte teslim edilen ilgili kitapçıkta bulunmaktadır.

NOT

Çeşitli bileşenlerin yerini tanımlamak amacıyla bu kılavuzda kullanılan SAĞ ve SOL terimleri daima makinenin normal hareket yönünü, yani sürücü konumundaki operatöre göre makine yönünü esas almaktadır.

İŞARETLEME VE TANIMLAMA

Makineyi teslim aldığınızda, "CE" işaretinin gidon kolları desteğinin üzerinde olduğundan emin olunuz.

Makine seri numarası transmisyonunun üzerinde basılıdır.

ÖNEMLİ!

Teknik hizmet talep ederken veya yedek parça sipariş ederken, makinenin seri numarasını daima belirtiniz.

SEMBOLLERİN AÇIKLANMASI



Gaz/hız kumandası



Fren kumandası

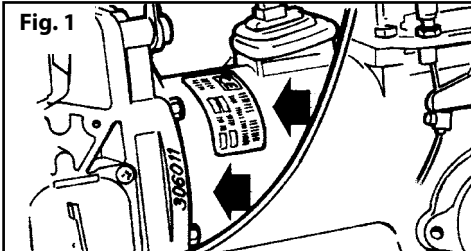


Kavrama kumandası

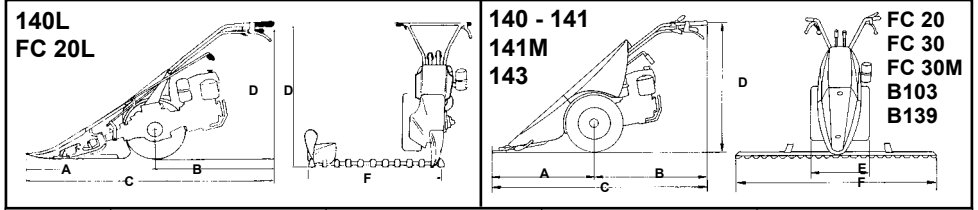


Hareket yönü

Diferansiyel kilit kolu



GENEL BOYUTLAR



| Model | 140L - FC 20L | FC 20 - 140 - 143 | FC 30 - 141 - B103 | FC 30M - 141M - B139 |
|----------|---------------|-------------------|--------------------|----------------------|
| A | 900 | 900 (950) | 900 (950) | 950 |
| B | 760 | 760 | 760 | 860 |
| C | 1660 | 1660 (1665) | 1660 (1665) | 1765 |
| D | 1250 ÷ 400 | 1250 ÷ 400 | 1255 ÷ 405 | 1260 ÷ 410 |
| E | - | 462 | 445 ÷ 586 | 715 ÷ 800 |
| F | 800 | 950 ÷ 1450 | 900 ÷ 1600 | 1270 ÷ 1620 |

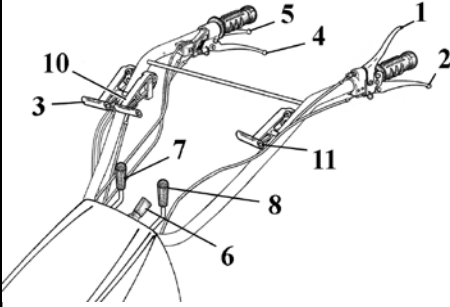
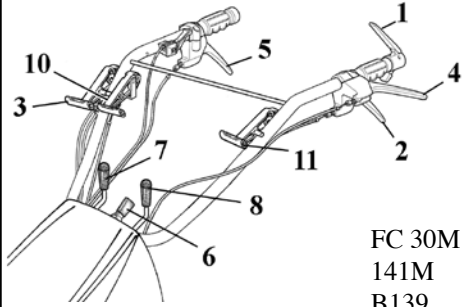
HIZ

| Tekerlekler | Hız | | | | | | |
|-------------|----------------|----------------|----------------|----------------|-------------------|-------------------|-------------------|
| | 1 ^a | 2 ^a | 3 ^a | 4 ^a | 1 ^a RM | 2 ^a RM | 3 ^a RM |
| 4.00-8" | 1,05 | 2,2 | 3,63 | 11,38 | 1,11 | 2,32 | 3,75 |
| 4.00-10" | 1,20 | 2,52 | 4,17 | 13,05 | 1,27 | 2,66 | 4,19 |
| 5.0-10" | 1,26 | 2,64 | 4,37 | 13,68 | 1,35 | 2,79 | 4,62 |

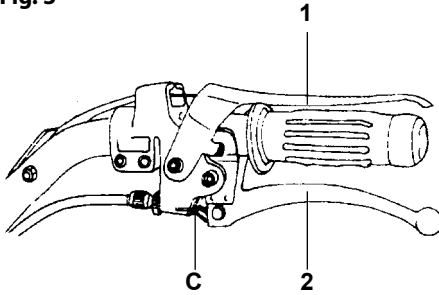
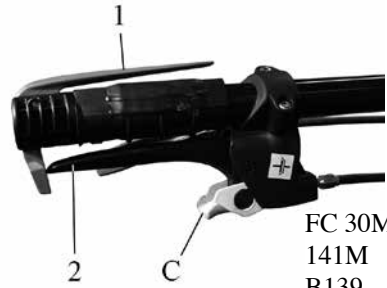
3600 dev/dak'lık motor devrinde km/s olarak hız

TEKNİK VERİLER

| Model | FC 20L - FC 20 - 140L - 140 - 143 | FC 30 - 141 - B103 | FC 30M - 141M - B139 |
|--|-----------------------------------|--------------------|----------------------|
| Benzinli motor | * | * | * |
| Dizel motor | * | * | * |
| Geri tepmeli çalıştırma | * | * | * |
| Elektrikle çalıştırma | - | - | - |
| Motor durdurma | * | * | * |
| Konik kuru kavrama | - | - | - |
| Kuru disk kavrama | tedarik edilebilir | | * |
| Vites | 4MA + 3RM | | |
| Kilitli diferansiyel, talep üzerine | - | - | - |
| Kilitli diferansiyel, standart | - | * | * |
| Frenler, talep üzerine | * | - | - |
| Frenler, standart | - | * | * |
| Ayarlanabilir tutma kolları: 7 dikey | * | * | * |
| Sabit disk lastikli tekerlekler | 4.00-8" | 4.00-10" - 5.0-10" | |
| Ayarlanabilir disk lastikli tekerlekler | 4.00-10" - 5.0-10" | | |
| Metal tekerlekler | * | * | * |
| Tekerlekler ve biçme çubuğu ile birlikte ağırlık | 95-100 kg | 105 kg | 115 kg |

Fig. 2**Fig. 2/A**

FC 30M
141M
B139

Fig. 3**Fig. 3/A**

FC 30M
141M
B139



KUMANDALAR (Şek.2 - 2/A)

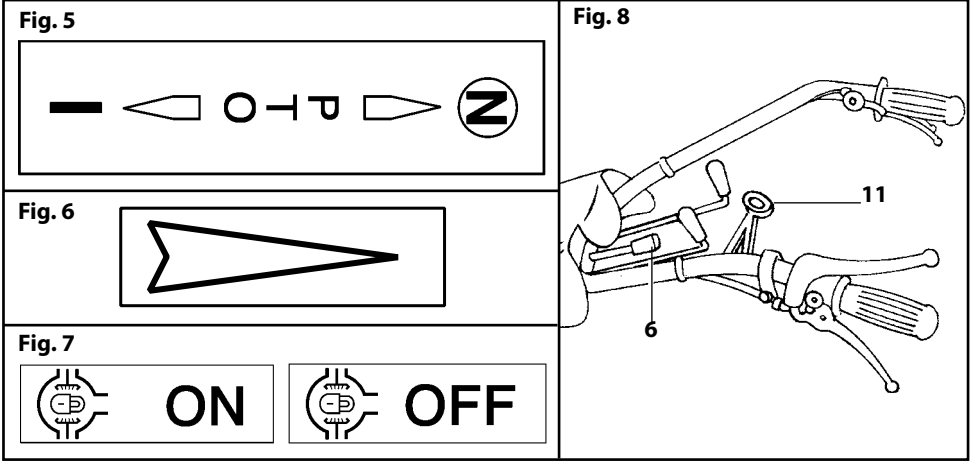
- 1) Motor durdurma kolu
- 2) Kavrama kumanda kolu
- 3) Diferansiyel kilit kolu (141 - FC 30 - B103)
- 4) Sol fren kolu (141 - FC 30 - B103)
Bırakma kolu ve sol fren (141M - FC 30M - B139)
Biçme çubuğu ayar kolu (140 L - FC 20L)
- 5) Sağ fren kolu (141 - FC 30 - B103)
Bırakma kolu ve sağ fren (141M - FC 30M - B139)
- 6) Gidon kolu dikey kilit pulpu
- 7) Vites kumanda kolu
- 8) Güç ünitesi kumanda kolu
- 9) Hız kumandası
- 10) Geri vites kumanda kolu

- 11) Hızlı bağlantılı örtücü kilitleme/açma kolu
(140 - 141 - 141 M - 143 - FC 20 - FC 30 - FC 30M - B103 - B139)



MOTORUN ÇALIŞTIRILMASI (Şek.3 - 3A)

Motoru çalıştırırken, motorun "kullanım ve bakım" kılavuzunda yer alan talimatları inceleyiniz ve vites kumandası ile güç ünitesi kollarının nötr/boş konumda olduklarından emin olduktan sonra, Motorstop kolunu (1) ve kavrama kolunu (2) kancayı (C) kullanarak kilitleyiniz. Bu, motor transmisyonunun vites geçmesini önler.



VİTESE TAKMA (Şek.4)

Biçme makinelerinde 7 hızlı vites kutusu mevcuttur (4 ileri ve 3 geri), bunlar kulp (7) ve kol (10) ile seçilir (Şek.2).

Vitesleri seçmek için kulpu (7) seyahat yönünü seçmek için kolu (10), Şek.6'da gösterildiği gibi kullanınız.

NOT: Vitesleri takmadan önce daima debriyaj/ kavrama boşa alınmalıdır.

Kavrama baskı yatağının aşınmasını azaltmak için, debriyajı/kavramayı uzun süre ayrılmış durumda tutmayınız.

GÜÇ ÇIKIŞI

Tüm modeller, 973 dev/dak'lık 1 adet bağımsız güç ünitesi ile donatılmıştır. (profil 20 x 17 DIN 5482). Biçme makinelerinin güç ünitesini kavramaya almak için kol no. 8'i kullanınız (Şek.2).

NOT: Güç ünitesini kavramak veya kavramadan ayırmak için daima kavrama kolunu kullanınız. Güç ünitesinin dönüşü tüm dişli yönleri için saat yönündedir.

DİFERANSİYEL KİLİDİ (141 - FC 30 - B103 - Şek.7)

Diferansiyel kilidi, gidon kolunun sağ tarafında bulunan kol 3 (şek.2) ile sağlanır.

NOT: Kilitleme aygıtı, tekerleklerin kaymaması kaydıyla motorlu biçme makinesi çalışır durumdayken devreye sokulabilir; eğer kayıyorsa, kavramayı ayırınız, kilidi devreye sokunuz ve kavramayı yavaşça bırakınız.

DİKKAT - Diferansiyel kilidini asla viraj dönerken kullanmayınız.

TUTMA KOLLARI (Şek.8)

7 Farklı yükseklik ayarı mevcuttur (dikey olarak) ve konumlar kol no. 6 ile ayarlanır.

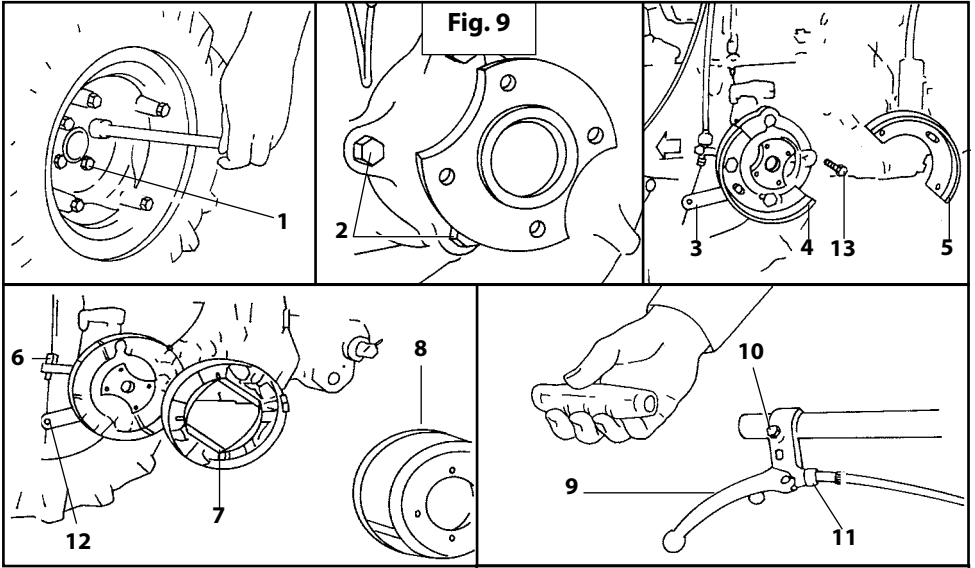
BIÇME ÇUBUĞUNUN KİLİDİNİ AÇMA (Şek.8)

Biçme makineleri, eklenti aparatlarının kolay ve hızlı şekilde takılabilmelerini sağlayan bir hızlı bağlantı özelliği ile donatılmışlardır.

Motor durmuş halde ve makine yatay konumdayken, kol 11'i (gidon kolunun sol tarafından bulunan) çekin ve makineyi kesme çubuğundan (veya başka bir eklenti aparatından) ayırın.

Biçme çubuğunu takmak için, aynı işlemleri ters sırada uygulayınız.

NOT - Örtücünün tam olarak takıldığından emin olunuz.



FREN MONTAJ TALİMATLARI (140 - FC 20 - 143 - Şek.9)

Motoru sağlam bir destek üzerine koyunuz.

- 1) Tekerlek sabitleme vidalarını (1) sökünüz.
- 2) Yarım aks desteğinin sabitleme vidalarını (2) sökünüz; fren pabucu yarım desteklerini (4) uzun vidaları (13) kullanarak takınız.
NOT - Yağ sızıntılarını önlemek için, 2 vidanın gevşetilmesi, yarım desteğin takılması, 2 vidanın geri sıkılması ve sonra diğer yarım destek için de aynı işlemlerin uygulanması en iyi yöntemdir.
- 3) Fren pabuçlarını (7) ilgili yarım destek pimlerinin üzerine takın.
Monte ederken, fren pabucu yaylarının yarım aks boşluklarına denk geldiğinden emin olunuz.
- 4) Fren tamburunu (8) ve tekerleği sabitleme vidalarını (1) kullanarak takınız.
- 5) Gidon kolu tutamağını çıkarttıktan sonra, kolu (9) takınız ve vidayı (10) kullanarak bu konumda kilitleyiniz.
- 6) Ayar vidasını (11) kola (9) sabitleyiniz ve kılıfını (6) takınız.
- 7) Teli fren koluna (9) ve fren pabucu kumanda koluna (3) takınız.
- 8) Tel kelepçesine (12) ve ayar vidasına (11) müdahale ederek kol boşluğunu 8 mm'ye ayarlayınız.
- 9) Tutamağı geri takınız.

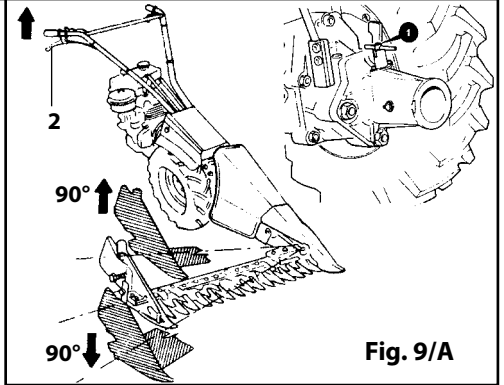


Fig. 9/A

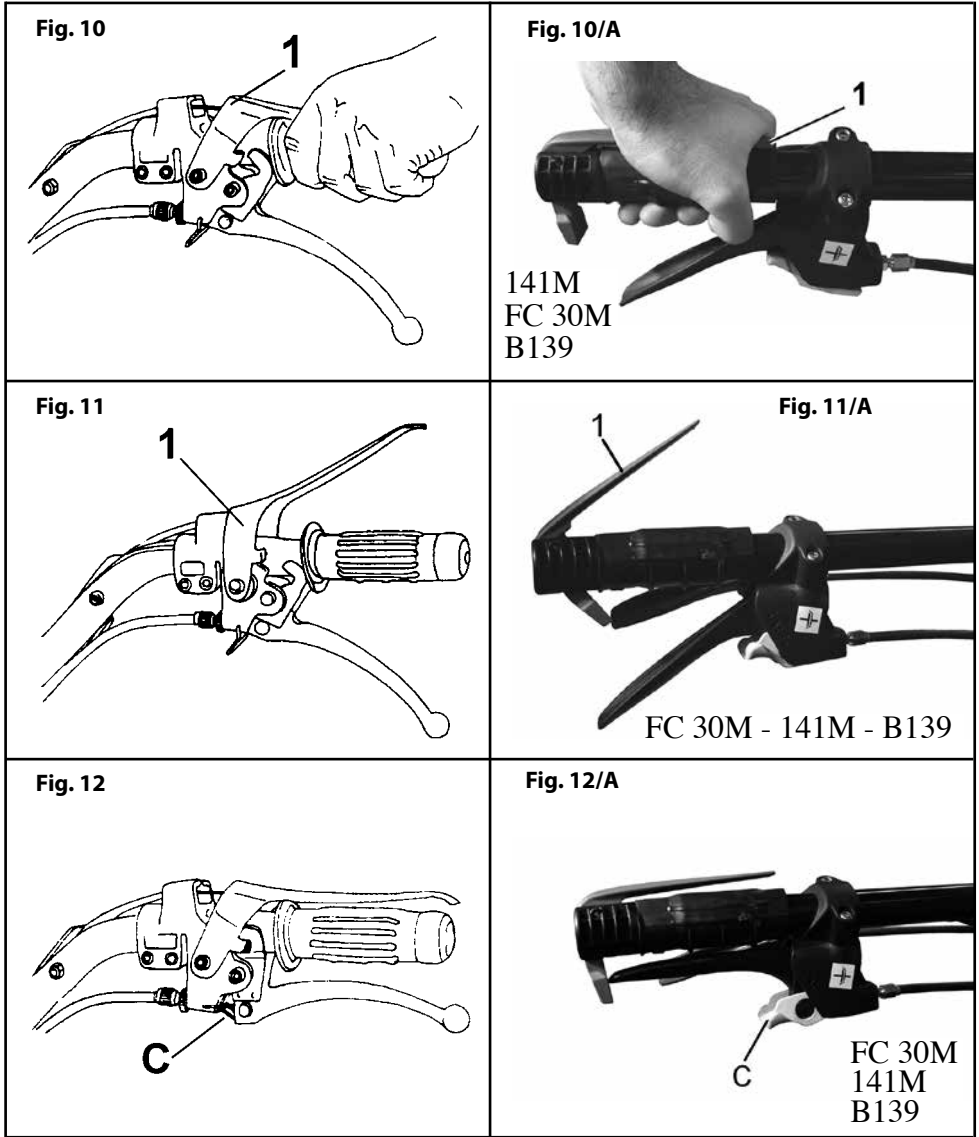
KUMANDALARIN ÇALIŞMASI (140L - FC 20L)

Biçme çubuğu eğme kumanda kolu

Biçme çubuğu, kolu (2) kullanırken serbest kalır ve böylece çubuğun kendisinin 90° üzerinde hareket edebilmesini sağlar (Şek.9/A). En uygun çalışma konumunu seçtikten sonra, kolu serbest bırakınız.

Biçme çubuğunun ve aksesuarların takılması ve sökülmesi (Şek.9/A)

Biçme makineleri, eklenti aparatlarının kolay ve hızlı şekilde takılabilesini sağlayan bir **Quickfit** bağlantı özelliği ile donatılmışlardır. Motor durmuş haldeyken ve makine yatay konumdayken, mandalı (1) çekiniz ve 90° döndürmek suretiyle açık konumda kilitleyiniz, daha sonra makineyi kesme çubuğundan veya başka bir eklenti aparatından ayırınız. Biçme çubuğu veya başka bir eklenti aparatı takıldıktan sonra, mandalı (1) kapanma konumuna oturana kadar çeviriniz.



GÜVENLİK AYGITLARI

Biçme makineleri çeşitli güvenlik aygıtlarıyla donatılmışlardır, bunlar:

1) MOTORU DURDURMA "Motorstop"

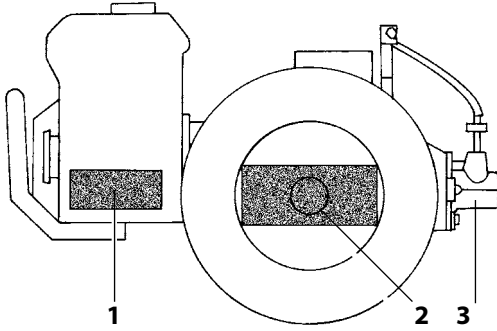
Motorstop kumanda kolunun (1) motor durdurmayı kumanda eden çalışma pozisyonu Şek.10 - 10A'da gösterilmektedir.

Eğer (herhangi bir nedenle) operatör tutma kollarını bırakırsa, kol 1 otomatik olarak Şek.11 - 11A'da gösterilen konuma döner ve böylece motoru durdurur.

2) KAVRAMA KANCASI

Kavrama kancası C (Şek.12 - 12A) takılırsa, vitesin devreye girerek gücü aktarması önlenir.

Fig. 13



YAĞLAMA (Şek.13)

YAĞ TİPİ

Motor: Motor kılavuzuna bakınız.

Biçme makinesi: Sadece 15-40 W yapı ve ESSO MULTIPURPOSE gres kullanınız.

1) MOTOR

Her gün: seviyeyi kontrol edin ve gerekirse ekleme yapın.

Yağ değişimi: motor üreticisinin belirlediği aralıklara ve yöntemlere göre yapılacaktır.

2) VİTES KUTUSU

(kapasite 1,8 Kg.)

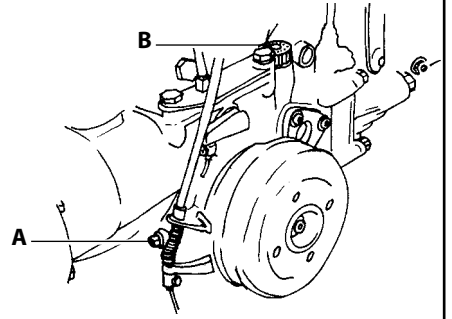
Her 20 saatte bir: seviyeyi kontrol edin ve gerekirse ekleme yapın.

Her 500 saatte bir: yağı değiştirin.

3) EKLENTİ APARATLARI İÇİN GÜÇ ÜNİTESİ

Eklenti aparatlarını takmadan önce, Multipurpose (çok amaçlı) gres doldurunuz.

Fig. 13/1



VİTES KUTUSU YAĞI DEĞİŞİMİ (Şek.13/1)

Yağ sıcak olduğunda, doldurma kapağı (A) ve bir yağ seviye ölçme çubuğu ile donatılmış doldurma kapağı (B) çıkartılarak yağ değiştirilmelidir.

Yağ tamamen boşaltıldıktan sonra, kapak A'yı takınız ve B deliğinden yeni yapı doldurunuz (1.8 Kg). Kapak B'deki seviye ölçme çubuğu ile seviyeyi kontrol ediniz.

Bu işlem, biçme makinesi yatay konumdayken yapılmalıdır.

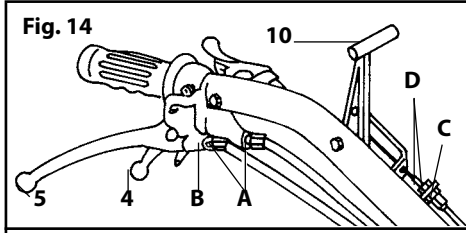


Fig. 15

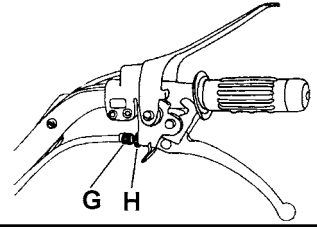


Fig. 14/1

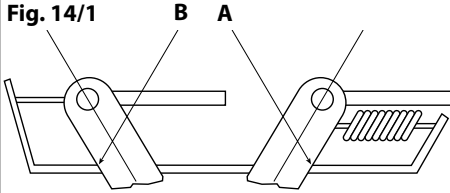
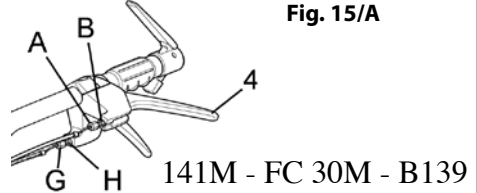


Fig. 15/A



141M - FC 30M - B139

Fig. 16

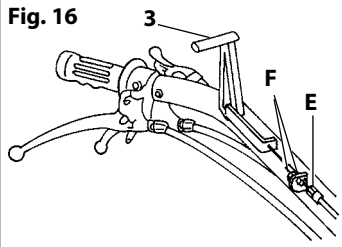
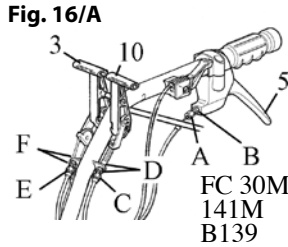
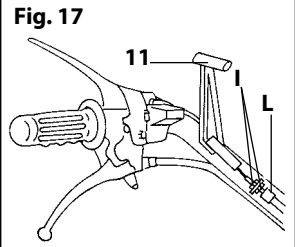


Fig. 16/A



FC 30M
141M
B139

Fig. 17



KUMANDALARIN AYARLANMASI

FRENLER (141 - FC 30 - B103)

Kol 4 ve 5 devreye sokulduğunda (Şek.14 - 15A - 16A) tekerlekler kilitlenmelidir. Aksi bir durumda, somunları (B) gevşetiniz ve sonra ayar vidasını (A) ayarlayınız. Ayarlama yapılırca somunları (B) tekrar kilitleyiniz.

GERİ VİTES KUMANDA KOLU (Şek.14 - 16A ve 14/1)

Vites kutusunun üzerindeki geri vites kolunun referans A'da gösterildiği gibi ileri hızda levhaya doğru olduğundan ve geri hızda referans B'de gösterildiği gibi olduğundan emin olunuz. Strok ayarı için ayar vidası C ve somunları D kullanınız.



DİKKAT: Referans A ve B'nin yanlış konumda olması, VİTES KUTUSUNUN HASAR GÖRMESİNE neden olabilir.

KAVRAMA

Kavrama kolunun rölantri strokunu düzenli olarak kontrol ediniz, strok yaklaşık 5 mm olmalıdır. Ayarı değiştirmek için, H somununu (Şek.15 - 15A) gevşetiniz.

Strok yaklaşık 5 mm olana kadar G ayar vidasını sıkınız veya gevşetiniz; daha sonra H somununu geri sıkınız/kilitleyiniz.

DİFERANSİYEL KİLİDİ (141 - FC 30 - B103)

Kol 3 (Şek.16 - 16A) rölantri/nötr konuma getirildiğinde diferansiyel kilidi halen kavrama durumunda ise, E ayar vidasını ve F somunlarını kullanarak uygun ayarı yapınız.

HIZLI BAĞLANTILI ÖRTÜCÜ KİLİTLEME/AÇMA KOLU

Eğer 11 numaralı kolu çektiğinizde (Şek.17), eklenti donanımı serbest kalmıyorsa, L ayar vidasını ve I somunlarını kullanarak ayarlayınız.

HAVADAN İLETİLEN GÜRÜLTÜ

Yönü motora doğru bakan bir cihazla (B&K 2230) yerden 1,6 m yükseklikte ve tutma kollarının orta noktasında ölçülmüş ses basıncıdır.

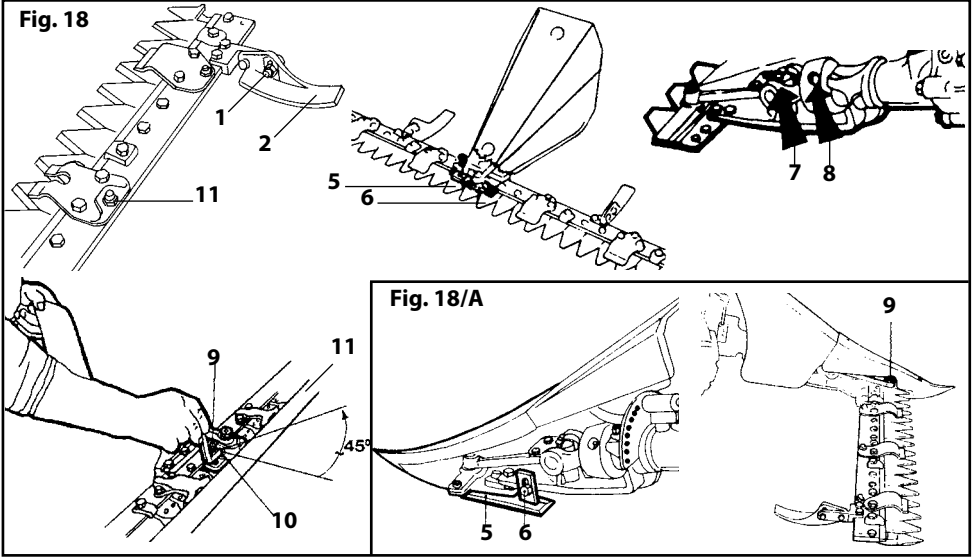
İstatistiksel olarak ağırlıklı eşdeğer ses basıncı maksimum seviyesi: 90,7 dB (A)

Ses Gücü: 104,6 dB (A)

TUTMA KOLU TİTREŞİMİ

ISO 5349 uyarınca istatistiksel olarak ağırlıklı ölçüm: 16,2 m/s²

Veriler, mevcut motor aralıkları ile kaydedilmiş maksimum değerleri esas almaktadır.



ÖN BİÇME ÇUBUĞU UYGULAMASI

Motorlu biçme makinesine bağlantı

Biçme çubuğunun motorlu biçme makinesine bağlanması, hızlı bağlantı özelliği ile sağlanır.

Orta pim ile tabletler arasında oynama ayarı

Daha iyi bir çalışma için, merkezi pim ile pedler arasındaki boşluk onda 1 - 3 kadar olmalıdır. Böyle bir boşluk elde etmek için, aşağıdaki işlemleri yapınız:

A) Vidaları (9) sökün

B) Kılavuz pimini (10), birlikte verilen Allen anahtarını kullanarak tabletler orta pimle hafifçe sıkıştırılıncaya kadar vidalayın

C) Anahtarı ulaşılan konumdan yaklaşık 1/8 tur (45°) ters yönde döndürün (kılavuz pimini sökün)

D) Vidaları (9) sıkıp kılavuz pimini (10) kilitleyin

NOT : Optimal çalışma elde etmek üzere oynamayı düzeltmek istediğinizde, A-B-C-D maddelerindeki işlemleri tekrarlayın. Bu işlemlerin her 20÷30 saatlik çalıştırma sonrasında gerçekleştirilmesi önerilir.



DİKKAT - Tehlikeli zorlanmaları önlemek için, orta pimi asla ayarlama tabletleri ile sıkırtmayın; daima en az 0,1 mm oynama payı bırakın.

Biçme çubuğu yükseklik ayarı

Engibeli zeminlerde biçme işlemi yapılması gerektiğinde, biçme çubuğunun kesme yüksekliğinin aşağıda açıklandığı şekilde ayarlanması gereklidir:

- Somunu (1) gevşetin.

- Kızağı (2) istenilen konuma getirin.

- Somunu geri kilitleyin.

- Ayarlama işlemini her iki kızağa uygulayın.

Biçme çubuğu bıçak tutucusunun ile Malçlama dişleriyle ayarlanması

Bıçak üzerindeki yükü artırmak veya azaltmak için, ayar vidasını (3) kullanınız.

NOT: Düzgün bir çalışma için, bıçak tutucusu ile bıçak arasında aşırı bir sürtünme olmamalıdır.

Biçme bıçağını değiştirme

1) Özel biçme çubuğu

- Vidaları (5) sökün.

- Bıçak bağlantısını (6) çıkarın.

- Bıçağı çıkarın.

Montaj için, işlemleri ters sıra ile gerçekleştirin.

2) Normal biçme çubuğu

- Vidaları (5) sökün.

- Bıçak bağlantısını (6) çıkarın.

- Bıçağı 90° döndürün.

- Bıçağı çıkarın.

Bıçağı geri takmak için, aynı işlemleri ters sıradan uygulayınız.

3) Biçme çubuğu 140 L - FC 20L (Şek.18/A)

- Çıkartma pimini (9) sökünüz ve bıçağı çıkartınız.

Biçme çubuğu ön koruması

Biçme çubuğu kamuya açık yerlerde kullanıldığında veya bulundurulduğunda, ön korumanın (11) (Şek.18) takılması zorunludur.

BİÇME ÇUBUĞU BAKIMI

MEKANİK HAREKET

Biçme çubuğunu her kullandığınızda

Gresleme noktası 7 ve 8 (Şek.18).

YAĞ BANYOSU HAREKETİ

Biçme çubuğunu her kullandığınızda

Boşaltma tıpasını çıkartarak yağ seviyesini kontrol ediniz. Gerekirse ekleme yapınız. Yağı her 500 saatte bir değiştiriniz (miktar 1 Kg.).

GAZLI EMİSYONLARIN UYGUNLUĐU

Bu motor, emisyon kontrol sistemi de dahil olmak üzere emisyon performanslarının karayolu dıřındaki mobil makineler için geerli olan yasal gereklilikler erevesinde tutulması amacıyla, kullanım kılavuzunda yer alan talimatlara uygun bir řekilde iřletilmeli, kullanılmalı ve bakıma tabi tutulmalıdır.

Motor emisyon kontrol sistemi, kasıtlı olarak kurcalanmamalı veya uygunsuz bir řekilde kullanılmamalıdır.

Motorun veya aracın uygunsuz bir řekilde alıřtırılması, kullanılması veya bakımının yapılması, ilgili yasal gerekliliklerin karřılanmadığı seviyeye varacak kadar emisyon kontrol sisteminin arızalanmasına neden olabilir; bu durumda, sistemin arızalarını düzeltmek ve geerli gereklilikleri tekrar saėlamak için derhal harekete geilmelidir.

Sadece bunlarla sınırlı olmayan, hatalı iřleyiř, kullanım veya bakım örnekleri:

- Yakıtın doz ayarı için cihazları zorlamak veya kırmak;
- ALIŐTIRMA / YAKIT bölümünde belirtilen özelliklere uygun olmayan yakıt ve/veya motor yaėı kullanılması;
- Orijinal olmayan yedek paraların, örneėin bujiler, vs. kullanılması;
- Susturucu, bujiler, hava filtresi, vs. için hatalı bakım aralıkları uygulanması da dahil, egzoz sisteminin bakımının yapılmaması veya uygun olmayan bir řekilde yapılması.



DİKKAT - Bu motorun kurcalanması, emisyonlarla ilgili AB sertifikasını geersiz kılar.

CUPRINS

| | |
|--|------------|
| - Semnale de avertizare | 116 |
| - Avertizări referitoare la siguranță | 116 |
| - Transportul | 118 |
| - Informații privind dezmembrarea..... | 118 |
| - Informații și norme generale..... | 119 |
| - Explicarea simbolurilor..... | 119 |
| - Marcaje și identificare..... | 119 |
| - Dimensiuni..... | 120 |
| - Viteze | 120 |
| - Date tehnice..... | 120 |
| - Comenzi..... | 121 |
| - Pornirea motorului..... | 121 |
| - Cuplarea vitezelor | 122 |
| - Prize de putere | 122 |
| - Blocarea diferențialului | 122 |
| - Mânere de ghidare..... | 122 |
| - Deblocarea barei de cosire | 122 |
| - Instrucțiuni de montare a frânei | 123 |
| - Funcționarea comenzilor (140 L) | 123 |
| - Montarea/demontarea barei de cosire și a accesoriilor (140 L) | 123 |
| - Dispozitivele de siguranță..... | 124 |
| Oprirea motorului | 124 |
| Cârlig ambreiaj | 124 |
| - Lubrifierea..... | 125 |
| - Înlocuirea uleiului din cutia de viteze | 125 |
| - Reglarea comenzilor | 126 |
| Frânele..... | 126 |
| Maneta de comandă a marșarierului | 126 |
| Ambreiajul | 126 |
| Blocarea diferențialului | 126 |
| Maneta de blocare/deblocare a obturatorului cuplajului rapid | 126 |
| - Zgomotul în aer | 126 |
| - Vibrațiile la nivelul mânerelor..... | 126 |
| - Montarea barei de cosire frontale..... | 127 |
| - Întreținerea barei de cosire frontale | 127 |



INTRODUCERE

Înainte de a utiliza această mașină, citiți cu atenție acest manual și păstrați-l pentru a-l consulta și pe viitor.

Firma producătoare își rezervă dreptul de a aduce modificări, fără preaviz și fără a putea suferi sancțiuni, dar menținând caracteristicile tehnice principale și pe cele de siguranță.

SEMNAL DE AVERTIZARE



Acest simbol atrage atenția asupra indicațiilor fundamentale care se referă la siguranța dv. și care trebuie să fie respectate cu strictețe și trebuie să fie cunoscute de către toți utilizatorii mașinii. Acest manual de instrucțiuni este completat de manualul de Utilizare și întreținere și de manualul motorului, redactat de către producătorul acestuia; împreună cu fiecare mașină este furnizat și câte un exemplar din acestea.



Acest simbol indică necesitatea de a consulta manualul de Utilizare și întreținere în legătură cu organele sau comenzile semnalate în acesta și care se află pe mașină.



ATENȚIE! - Pericol de arsuri.



ATENȚIE! - Nu lăsați copiii să se apropie de mașină.



ATENȚIE! - Pericol din cauza lamelor în funcțiune. Nu apropiați mâinile și picioarele.



ATENȚIE! - Pericol din cauza lamelor în funcțiune și a părților rotative. Nu apropiați mâinile și picioarele.



ATENȚIE! - Pericol de incendiu.

AVERTIZĂRI REFERITOARE LA SIGURANȚĂ

- 1) Această mașină a fost proiectată și construită pentru a fi utilizată de un singur operator, care o ghidează folosind mânerul. Orice altă utilizare este interzisă!
- 2) Înainte de a utiliza mașina, citiți cu atenție manualul respectiv de utilizare și întreținere, până când veți dobândi un control complet și sigur asupra acesteia.
- 3) Este interzis să se transporte persoane sau obiecte pe mașină.
- 4) Asigurați-vă întotdeauna că toate dispozitivele de siguranță ale mașinii sunt montate corect și sunt în perfectă stare de funcționare.
- 5) Înainte de utilizare, verificați funcționarea corectă a tuturor comenzilor, acordând o atenție deosebită ambreiajului și dispozitivului Motorstop și funcționării perfecte a frânelor (dacă există în dotare).
- 6) Schimbările sau modificările neautorizate aduse mașinii anulează răspunderea producătorului pentru daunele care ar putea rezulta din acestea.
- 7) Nu permiteți copiilor sau persoanelor necalificate să utilizeze mașina.
- 8) Înainte de începerea lucrului, verificați să nu se apropie nimeni de mașină și să nu se afle nimeni în raza sa de acțiune (zona de pericol). Operatorul este responsabil față de terțele părți pentru siguranța lor, dacă acestea se află în raza de acțiune a mașinii. Este interzis să se folosească mașina în această situație.
- 9) Respectați distanța de siguranță față de instrumentele de tăiere, necesară pentru ghidarea cu ajutorul mânerelor, inclusiv în timpul inversării sensului de deplasare.
- 10) Utilizați mașina doar cu ghidonul în poziția de lucru. Acest lucru vă permite să păstrați o distanță de siguranță adecvată între zona de lucru și operator.

- 11) Utilizați numai piese de schimb și accesorii originale pentru a garanta siguranța și funcționalitatea mașinii.
- 12) Înainte de a efectua alimentarea cu combustibil, opriți motorul și scoateți cheia din contact (dacă există în dotare).
- 13) Manipulați combustibilul cu grijă, evitând să-l vărsați pe mașină; eventual, ștergeți-l imediat.
- 14) Nu alimentați niciodată în încăperi închise, în apropierea focului deschis sau a unor surse de scântei. Nu fumați!
- 15) Înainte de a porni motorul, verificați ca toate comenzile să fie în poziția neutră.
- 16) În timpul pornirii motorului, nu fumați!
- 17) Nu porniți și nu puneți în funcțiune mașina în spații închise. Motorul emite gaze de eșapament toxice în aer.
- 18) Planificați-vă cu grijă activitatea înainte de a o începe.
- 19) Nu folosiți niciodată mașina când sunteți obosit.
- 20) Cuplați ambreiajul treptat; o cuplare bruscă ar putea face ca partea anterioară a mașinii să se ridice în sus.
- 21) Zona de lângă eșapamentul motorului poate atinge o temperatură mai mare de 80°.

Atenție! Pericol de arsuri.
- 22) Îmbrăcămintea operatorului trebuie să fie aderentă pe corp; evitați hainele largi și purtați încălțăminte de siguranță antiderapantă.
- 23) Verificați ca toate elementele de fixare să fie strânse bine.
- 24) Păstrați zona de lucru în stare de perfectă curățenie.
- 25) Folosiți mașina numai în condiții de bună vizibilitate a zonei de lucru.
- 26) Evitați să lucrați cu accesorii de tăiere ascuțite necorespunzător.
- 27) Acordați o atenție maximă activității desfășurate și gândiți-vă bine la ordinea operațiunilor pe care trebuie să le efectuați.
- 28) Dacă loviți un obiect în timpul activității, opriți mașina și controlați dacă a suferit deteriorări.
- 29) În timpul deplasării mașinii sau când inversați direcția de deplasare, decuplați priza de putere.
- 30) Aveți grijă să nu fiți lovit atunci când cuplați marșarierul. Dacă vă pierdeți echilibrul, dați drumul imediat mânerelor; dispozitivul de oprire a motorului sau decuplarea se vor activa imediat.
- 31) Nu încercați în niciun caz să decuplați dispozitivul de oprire a motorului sau să înlăturați dispozitivul de decuplare. Mașina nu ar mai dispune de dispozitive de siguranță și ar fi extrem de periculoasă.
- 32) Nu coborâți niciodată pantele cu ambreiajul decuplat sau cu transmisia în poziția neutră.
- 33) Viteza mașinii trebuie să fie întotdeauna adaptată la starea sa și la condițiile de mediu.
- 34) Nu efectuați niciodată operațiuni de curățare sau de întreținere a mașinii în timp ce motorul este în funcțiune.
- 35) Evitați virajele bruște când urcați sau coborâți pante și când vă deplasați transversal pe acestea.
- 36) Când coborâți pante abrupte nu decuplați niciodată tracțiunea și nu schimbați viteza.
- 37) Evitați, pe cât posibil, să lucrați în susul sau în josul pantelor; lucrați întotdeauna transversal pe pantă.
- 38) Nu lucrați niciodată pe pante foarte pronunțate (max. 30%).
- 39) Evitați să umpleți excesiv rezervorul.
- 40) Dacă există combustibil în rezervor, evitați să înclinați mașina în timpul operațiilor de întreținere sau de reglare.

- 41) În timpul utilizării, păstrați curate părțile fierbinți ale motorului (eșapamentul, capul), îndepărtând deșeurile acumulate.
- 42) Pe cât posibil, opriți mașina pe un teren plat.
- 43) Dacă vă opriți pe o pantă, cuplați viteza 1 (la urcare) sau marșarierul (la coborâre).
- 44) Parcați mașina într-un loc inaccesibil pentru copii sau pentru persoanele neautorizate și închideți robinetul de combustibil (dacă există).
- 45) Nu părăsiți niciodată mașina când motorul este în funcțiune.
- 46) Urmați întotdeauna cu strictețe instrucțiunile referitoare la întreținerea mașinii și la înlocuirea pieselor uzate.
- 47) Când mașina nu este în uz, păstrați-o curată și cu dispozitivele de protecție corespunzătoare aplicate.
- 48) În plus față de aceste instrucțiuni, trebuie să respectați normele de siguranță a muncii specifice din țara în care operează mașina.
- 49) Toate operațiile de montare, demontare și reglare trebuie să se efectueze cu motorul oprit.

TRANSPORTUL

Puneți întotdeauna apărătoarea corespunzătoare a lamei (pentru versiunea cositoare).

Când mașina trebuie să fie încărcată pe un autovehicul pentru transport, folosiți rampe de urcare adecvate, stabile și rezistente, sau fixați mașina pe un palet și ridicați-o cu un motostivuitoar cu deschiderea maximă posibil a furcilor.

INFORMAȚII PRIVIND DEZMEMBRAREA

La sfârșitul duratei sale de funcționare, mașina trebuie să fie dezmembrată, operație care poate fi efectuată numai de centre autorizate, în conformitate cu legile naționale în vigoare din domeniul protecției mediului. Prin urmare, este necesar să vă informați la autoritățile locale competente care este procedura care trebuie urmată. Principalele componente ale mașinii pot fi: materiale feroase, cauciuc, vopsele epoxidice, componente electrice și electronice.

INFORMAȚII ȘI NORME GENERALE

PIESELE DE SCHIMB

Se recomandă insistent să se utilizeze exclusiv **PIESE DE SCHIMB ORIGINALE**.

Comenzile trebuie să fie efectuate respectând normele din Catalogul de piese de schimb.

ÎNȚREȚINEREA MOTORULUI

Instrucțiunile referitoare la utilizarea și întreținerea motorului se găsesc în manualul respectiv; împreună cu fiecare mașină este furnizat câte un exemplar din acesta.

NOTE

Termenii DREAPTA ȘI STÂNGA folosiți în acest manual pentru indicarea poziției diferitelor componente se referă întotdeauna la direcția de deplasare normală a vehiculului, adică la mașina văzută de către operatorul care stă în locul de conducere.

MARCAJE ȘI IDENTIFICARE

La primirea mașinii, controlați să existe plăcuța de identificare cu marcajul "CE", situată pe suportul ghidonului.

Numărul de serie al mașinii este ștanțat pe cutia de transmisie.

IMPORTANT!

La eventualele cereri de asistență tehnică sau când comandați piese de schimb, menționați întotdeauna numărul de serie al mașinii respective.

EXPLICAREA SIMBOLURILOR



Comandă
accelerator



Comandă
frână

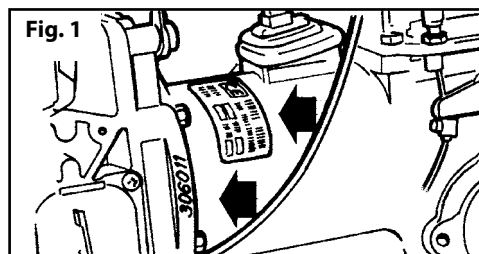


Comandă
ambreiaj

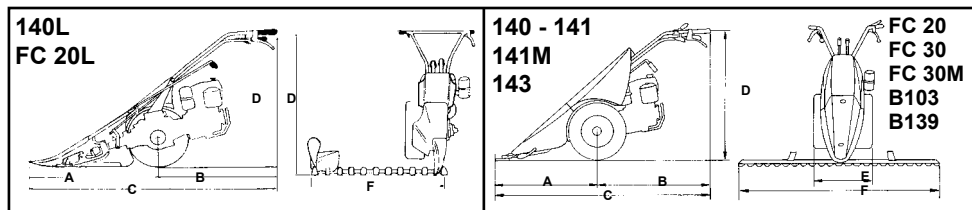


Direcția de
deplasare

Comanda
de blocare a
diferențialului



DIMENSIUNI



| Model | 140L - FC 20L | FC 20 - 140 - 143 | FC 30 - 141 - B103 | FC 30M - 141M - B139 |
|----------|---------------|-------------------|--------------------|----------------------|
| A | 900 | 900 (950) | 900 (950) | 950 |
| B | 760 | 760 | 760 | 860 |
| C | 1660 | 1660 (1665) | 1660 (1665) | 1765 |
| D | 1250 ÷ 400 | 1250 ÷ 400 | 1255 ÷ 405 | 1260 ÷ 410 |
| E | - | 462 | 445 ÷ 586 | 715 ÷ 800 |
| F | 800 | 950 ÷ 1450 | 900 ÷ 1600 | 1270 ÷ 1620 |

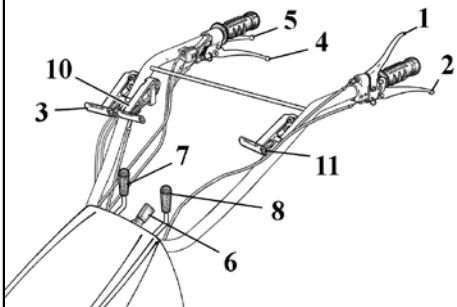
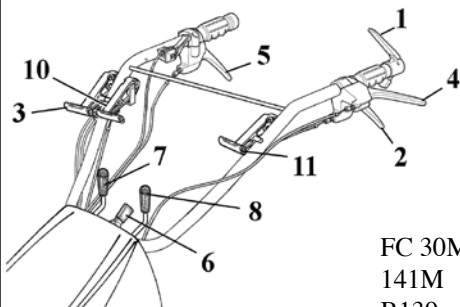
VITEZE

| Roți | Viteze | | | | | | |
|----------|----------------|----------------|----------------|----------------|-------------------|-------------------|-------------------|
| | 1 ^a | 2 ^a | 3 ^a | 4 ^a | 1 ^a RM | 2 ^a RM | 3 ^a RM |
| 4.00-8" | 1,05 | 2,2 | 3,63 | 11,38 | 1,11 | 2,32 | 3,75 |
| 4.00-10" | 1,20 | 2,52 | 4,17 | 13,05 | 1,27 | 2,66 | 4,19 |
| 5.0-10" | 1,26 | 2,64 | 4,37 | 13,68 | 1,35 | 2,79 | 4,62 |

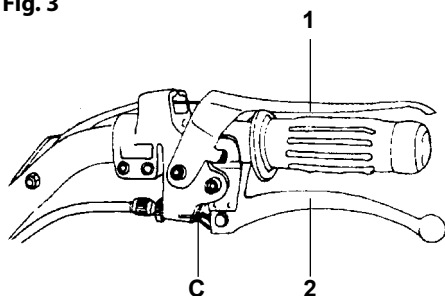
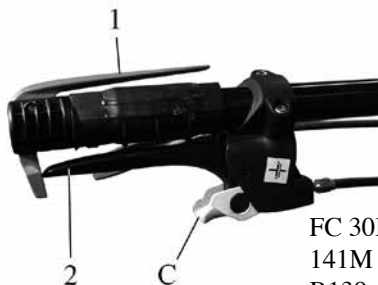
Viteză în Km/h cu motorul la 3600 rpm

DATE TEHNICE

| Model | FC 20L - FC 20 - 140L - 140 - 143 | F 30 - 141 - B103 | FC 30M - 141M - B139 |
|---------------------------------------|-----------------------------------|--------------------|----------------------|
| Motor cu benzină | * | * | * |
| Motor Diesel | * | * | * |
| Pornire cu autoînfașurare | * | * | * |
| Pornire electrică | - | - | - |
| Motorstop | * | * | * |
| Ambreiaj conic uscat | - | - | - |
| Ambreiaj uscat cu discuri | la cerere | | |
| Cutie de viteze | 4MA + 3RM | | |
| Diferențial cu montare la cerere | - | - | - |
| Diferențial cu montare de serie | - | * | * |
| Frâne la cerere | * | - | - |
| Frâne de serie | - | * | * |
| Mânere reglabile: 7 verticale | * | * | * |
| Roți cu anvelope cu discuri fixe | 4.00-8" | 4.00-10" - 5.0-10" | |
| Roți cu anvelope cu discuri reglabile | 4.00-10" - 5.0-10" | | |
| Roți metalice | * | * | * |
| Greutate cu roți și bară | 95-100 kg | 105 kg | 115 kg |

Fig. 2**Fig. 2/A**

FC 30M
141M
B139

Fig. 3**Fig. 3/A**

FC 30M
141M
B139



COMENZI (Fig. 2 - 2/A)

- 1) Manetă de oprire a motorului
- 2) Manetă de comandă a ambreiajului
- 3) Manetă de blocare a diferențialului (141 - FC 30 - B103)
- 4) Manetă frână stânga (141 - FC 30 - B103)
Manetă de deblocare și frână din stânga (141M - FC 30M - B139)
Manetă de reglare a barei (140 L - FC 20L)
- 5) Manetă frână dreapta (141 - FC 30 - B103)
Manetă de deblocare și frână din dreapta (141M - FC 30M - B139)
- 6) Manetă de blocare verticală a ghidonului
- 7) Manetă de comandă a vitezelor
- 8) Manetă de comandă a prizei de putere
- 9) Manetă de comandă a acceleratorului

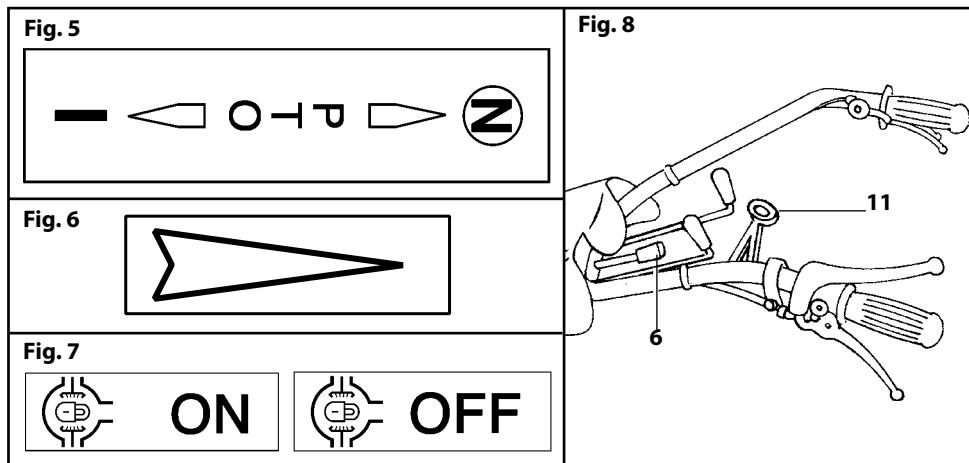
- 10) Manetă de comandă a marșarierului
- 11) Manetă de blocare/deblocare a obturatorului cuplajului rapid (140 - 141 - 141 M - 143 - FC 20 - FC 30 - FC 30M - B103 - B139)



PORNIREA MOTORULUI (Fig. 3 - 3A)

Pentru a porni motorul, pe lângă respectarea instrucțiunilor din manualul de "Utilizare și întreținere" al motorului, după ce v-ați asigurat că maneta de comandă a vitezelor și maneta de comandă a prizei de putere sunt în poziția neutră, trebuie să blocați maneta 1 a dispozitivului Motorstop și maneta 2 a ambreiajului, folosind cârligul C.

În acest mod se împiedică transmiterea mișcării atunci când este cuplată eventual o treaptă de viteză.



CUPLAREA VITEZELOR (Fig. 4)

Motocosoarele sunt dotate cu un schimbător de viteze cu 7 viteze (4 pentru deplasare înainte + 3 pentru marșarier), care se pot selecta folosind mânerul 7 și maneta 10 (Fig. 2).

Cu ajutorul mânerului 7 se selectează vitezele, cu maneta 10 se selectează direcția de deplasare indicată de plăcuța reprezentată în Fig. 6.

Atenție: Cuplarea treptelor de viteză trebuie să fie precedată întotdeauna de decuplarea ambreiajului.

Evitați o decuplare prelungită a ambreiajului, pentru a nu accelera uzura lagărului axial.

PRIZELE DE PUTERE

Toate modelele sunt dotate cu 1 buc. priză de putere independentă cu 973 rpm. (profil 20 x 17 DIN 5482).

Priza de putere se acționează cu ajutorul manetei nr. 8 (Fig. 2).

Atenție: Pentru a cupla și a decupla priza de putere, folosiți întotdeauna maneta ambreiajului. Priza de putere se rotește spre dreapta, pentru fiecare direcție de deplasare.

BLOCAREA DIFERENȚIALULUI (141 - FC 30 - B103 - Fig. 7)

Blocarea diferențialului se obține acționând maneta 3 (Fig. 2) situată în dreapta ghidonului.

Atenție: Blocarea poate fi activată cu motocosoarea în mișcare, cu condiția ca roțile să nu alunece; în acest caz, decuplați ambreiajul, cuplați blocarea și eliberați încet ambreiajul.

ATENȚIE - Nu utilizați blocarea diferențialului când virați.

MÂNERE DE GHIDARE (Fig. 8)

Reglarea pe verticală (pe înălțime) permite să se realizeze 7 poziții, care se obțin utilizând maneta nr. 6.

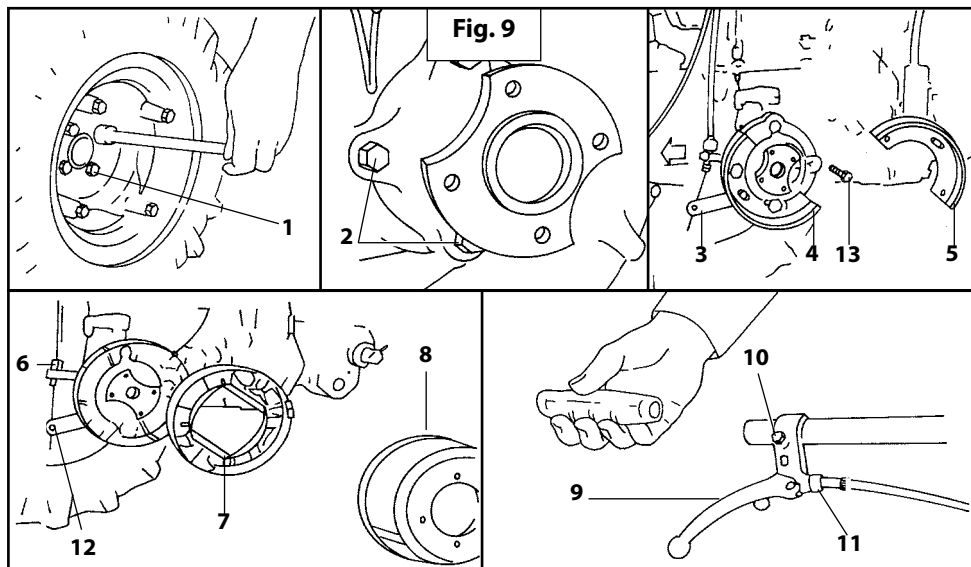
DEBLOCAREA BAREI DE COSIRE (Fig. 8)

Motocosoarele sunt prevăzute cu un cuplaj rapid, care permite să se conecteze ușor și rapid accesoriile.

Cu motorul oprit și cu mașina în poziție orizontală, trageți maneta 11 (situată în stânga ghidonului) și scoateți de pe mașină bara de cosire (sau accesoriul montat).

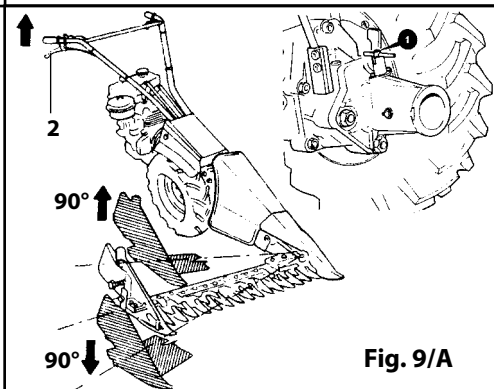
Pentru a cupla bara, repetați operațiile în ordine inversă.

Atenție - Asigurați-vă că obturatorul este introdus complet.



INSTRUCȚIUNI DE MONTARE A FRÂNEI (140 - FC 20 - 143 - Fig. 9)

- 1) Deșurubați șuruburile de fixare (1) ale roții.
- 2) Deșurubați șuruburile de fixare (2) ale suportului semiaxului, fixați semisuporturile saboților (4) folosind șuruburile mai lungi (13).
- Atenție** - Pentru a evita pierderile de ulei, se recomandă să se deșurubeze cele 2 șuruburi, să se monteze semisuportul, să se strângă cele 2 șuruburi și să se repete operația pentru celălalt semisuport al saboților.
- 3) Introduceți saboții de frână (7) în pivoții corespunzători de pe semisuporturi. Pentru montare trebuie să vă asigurați că arcurile saboților de frână sunt în dreptul evacuărilor de pe semiax.
- 4) Montați tamburul de frână (8) și roata cu ajutorul șuruburilor de fixare (1).
- 5) După ce ați scos mânerul ghidonului, introduceți maneta (9) și blocați-o pe poziție cu șurubul (10).
- 6) Înșurubați șurubul de reglare (11) pe maneta (9) și montați capătul manșonului (6).
- 7) Introduceți cablul în maneta de frână (9) și în maneta de comandă a saboților (3).
- 8) Blocați cablul cu ajutorul clemei (12) și, folosind șurubul de reglare (11), reglați jocul manetei de frână la 8 mm.
- 9) Montați la loc mânerul.

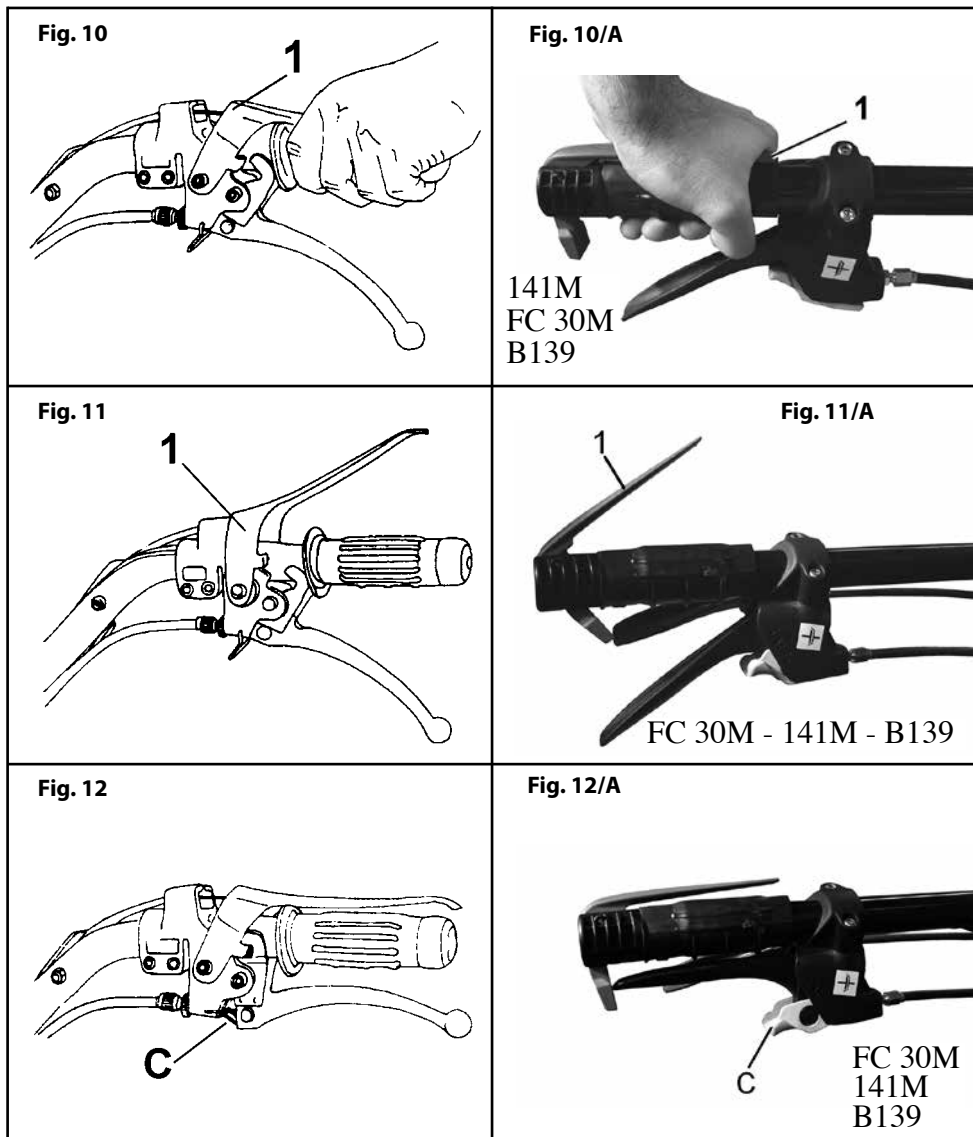


FUNCȚIONAREA COMENZILOR (140L - FC 20L) Maneta de comandă pentru înclinarea barei de cosire

Aționând maneta 2 (Fig. 9/A) se eliberează bara de cosire, ceea ce îi permite să se rotească la 90°. După ce ați ales poziția cea mai adecvată pentru activitatea pe care trebuie să o efectuați, eliberați maneta.

Montarea și demontarea barei de cosire și a accesoriilor (fig. 9/A)

Motocosoarele sunt prevăzute cu un cuplaj **Quickfit**, care permite să se conecteze ușor și rapid accesoriile. Cu motorul oprit și cu mașina în poziție orizontală, trageți închizătoarea (1) și blocați-o în poziția deschis, rotind-o cu 90°, scoateți de pe mașină bara de cosire sau accesoriul montat. După ce s-a introdus bara de cosire sau un accesoriu, rotiți închizătoarea (1) până când se blochează pe poziția închis.



DISPOZITIVEL DE SIGURANȚĂ

Motocosoarele sunt dotate cu diferite dispozitive de siguranță, și anume:

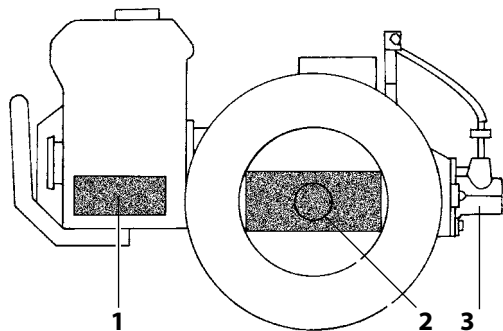
1) OPRIREA MOTORULUI "Motorstop"

Poziția de lucru a manetei 1 care comandă oprirea motorului este ilustrată în Fig. 10 - 10A.

Dacă (din orice motiv) operatorul ia mâinile de pe mânere, maneta 1 se duce automat în poziția din Fig. 11 - 11A, oprind motorul.

2) CĂRLIGUL AMBREIAJULUI

Când este cuplat, cărligul de ambreiaj C (Fig. 12 - 12A) împiedică transmiterea mișcării atunci când este cuplată o treaptă de viteză.

Fig. 13**LUBRIFIEREA (Fig. 13)****TIP DE LUBRIFIANT**

Motor: Consultați manualul de instrucțiuni al motorului.

Motocosoare: Folosiți numai ulei 15-40 W și unsoare ESSO MULTIPURPOSE.

1) MOTOR

În fiecare zi: controlați nivelul și, dacă este necesar, completați-l.

Schimbarea uleiului: trebuie să fie efectuată la intervalele și în modurile stabilite de producătorul motorului.

2) CUTIA DE VITEZE

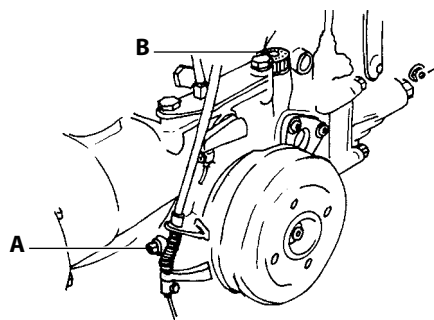
(capacitate 1,8 kg)

La fiecare 20 de ore: controlați nivelul și, dacă este necesar, completați-l.

La fiecare 500 de ore: înlocuiți uleiul.

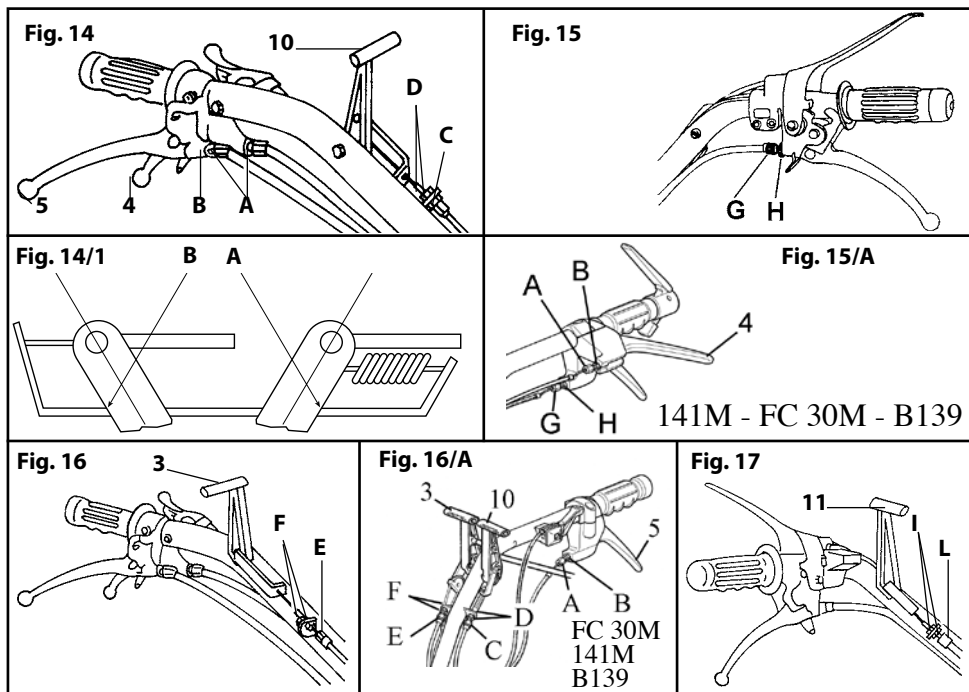
3) PRIZA DE PUTERE ACCESORII

Înainte de a cupla accesoriul, umpleți-l cu unsoare Multipurpose.

Fig. 13/1**ÎNLOCUIREA ULEIULUI DIN CUTIA DE VITEZE (Fig. 13/1)**

Schimbarea trebuie să se efectueze atunci când uleiul este cald, deșurubând bușonul A și bușonul B împreună cu joja pentru ulei.

După ce uleiul s-a golit, puneți la loc bușonul A și turnați ulei proaspăt în orificiul B (1,8 kg). Controlați nivelul cu ajutorul jojei de pe bușonul B. Această operațiune trebuie efectuată punând motocosoarea în poziție orizontală.



REGLAREA COMENZILOR

FRÂNELE (141 - FC 30 - B103)

Când manetele 4 și 5 (Fig. 14 - 15A - 16A) sunt acționate, roțile trebuie să fie blocate. În caz contrar, acționați șuruburile de reglare A, slăbind mai întâi piulițele B. La terminarea reglării, blocați din nou piulițele B.

MANETA DE COMANDĂ A MARȘARIERULUI (Fig. 14 - 16A și 14/1)

Controlați ca maneta de comandă a marșarierului de pe cutia de viteze să fie poziționată pe reperul A pentru deplasarea înainte și pe reperul B pentru marșarier. Pentru a regla cursa folosiți șurubul de reglare C și piulițele D.



ATENȚIE - Poziția incorectă a reperelor A și B poate cauza DETERIORAREA CUTIEI DE VITEZE.

AMBREIAJUL

Controlați periodic cursa în gol a manetei de ambreiaj, care trebuie să fie de aprox. 5 mm. Pentru a modifica reglarea slăbiți piulița H (Fig. 15 - 15A).

Înșurubați și deșurubați șurubul de reglare G până când cursa în gol este de circa 5 mm; blocați din nou piulița H.

Fig. 15

Fig. 15/A

Fig. 16/A

Fig. 17

BLOCAREA DIFERENȚIALULUI (141 - FC 30 - B103)

Dacă dispozitivul de blocare a diferențialului rămâne cuplat, deși maneta 3 (Fig. 16 - 16A) este în poziție de decuplare, trebuie să restabiliți funcționarea corectă cu ajutorul șurubului de reglare E și al piulițelor F.

MANETA DE BLOCARE/DEBLOCARE A OBTURATORULUI CUPLAJULUI RAPID

Dacă, trăgând de maneta 11 (Fig. 17), accesoriul nu se eliberează, acționați șurubul L și piulițele I.

ZGOMOTUL ÎN AER

Valoarea presiunii acustice, măsurate la 1,6 m față de sol, între mâner, cu instrumentul (B&K 2230) îndreptat spre motor.

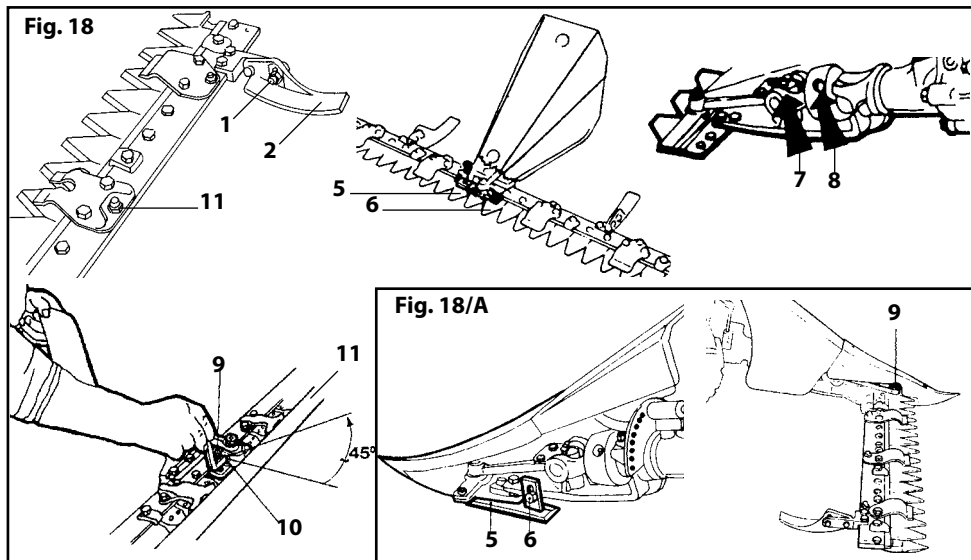
Nivel maxim de presiune acustică continuu echivalent ponderat: 90,7 dB (A)

Putere acustică: 104,6 dB (A)

VIBRAȚIILE LA NIVELUL MÂNERELOR

Detectare cu ponderare conform ISO 5349: 16,2 m/s²

Valori maxime măsurate pentru gama de motoare disponibile.



MONTAREA BAREI DE COSIRE FRONTALE

Cuplarea la motocosoitoare

Montarea barei pe motocosoitoare se face folosind cuplajul rapid respectiv.

Reglarea jocului dintre pivotul central și plăcuțe

Pentru o funcționare optimă, jocul dintre pivotul central și plăcuțe trebuie să fie de 1÷3 zecimi. Pentru a obține acest joc, procedați astfel:

- A) Slăbiți șurubul (9)
- B) Înșurubați prezonul (10) până la o strângere moderată a plăcuțelor pe pivotul central, cu cheia Allen furnizată în dotare
- C) Din această poziție, rotiți cheia în sens opus (deșurubați prezonul), cu 1/8 de tur (45°)
- D) Strângeți șurubul (9) pentru a bloca prezonul (10)

Atenție: Repetați operațiunile de la punctele A-B-C-D ori de câte ori doriți să refaceți jocul pentru o funcționare optimă. Se recomandă să se efectueze aceste operații la fiecare 20÷30 ore de funcționare.



ATENȚIE - Pentru a evita solicitările periculoase, nu blocați niciodată pivotul central pe plăcuțele de reglare; lăsați întotdeauna un joc de cel puțin 0,1 mm.

Reglarea înălțimii barei de cosire

Când trebuie să cosiți pe terenuri accidentate, este necesar să reglați înălțimea de tăiere a barei de cosire, procedând astfel:

- Slăbiți piulița 1.
- Aduceți patina 2 în poziția dorită.
- Blocați din nou piulița.
- Efectuați reglarea pentru ambele patine.

Reglarea dispozitivului de fixare a lamei cu dinți Mulching

Pentru a mări sau a reduce presiunea pe lamă, acționați șurubul de reglare 3.

Atenție: pentru o bună funcționare, între dispozitivul de

fixare a lamei și lamă nu trebuie să existe o frecare excesivă.

Înlocuirea lamei de cosire

1) Bară de cosire specială

- Deșurubați șuruburile 5.
- Scoateți dispozitivul de prindere a lamei 6.
- Scoateți lama.

Pentru montare, efectuați operațiile în ordine inversă.

2) Bară de cosire normală

- Deșurubați șuruburile 5.
- Scoateți dispozitivul de prindere a lamei 6.
- Rotiți cu 90° dispozitivul de fixare a lamei.
- Scoateți lama.

Pentru a monta lama la loc, efectuați operațiile în ordine inversă.

3) Bară de cosire 140 L - FC 20L (Fig. 18/A)

- Deșurubați pivotul de angrenare 9 și scoateți lama.

Dispozitivul anterior de protecție a barei

De fiecare dată când se efectuează o deplasare sau când bara rămâne expusă persoanelor sau când mașina este depozitată, este obligatoriu să se aplice dispozitivul anterior de protecție 11 (Fig. 18).

ÎNȚREȚINEREA BAREI

MIȘCARE MECANICĂ

De fiecare dată când se utilizează bara de cosire

Ungeți punctele 7 și 8 (Fig. 18).

MIȘCARE ÎN BAIE DE ULEI

De fiecare dată când se utilizează bara de cosire

Controlați nivelul uleiului deșurubând bușonul de aerisire. Dacă este necesar, completați. Schimbați-l la **fiecare 500 de ore** (cantitate 1 kg).

CONFORMITATEA PENTRU EMISIILE DE GAZE

Acest motor, inclusiv sistemul de control al emisiilor, trebuie să fie gestionat, utilizat și întreținut în conformitate cu instrucțiunile furnizate în manualul de utilizare, în scopul de a menține performanța emisiilor în limitele stabilite de cerințele legale aplicabile mașinilor mobile fără destinație rutieră.

Sistemul de control al emisiilor motorului nu trebuie să fie supus niciunei modificări intenționate și niciunei utilizări necorespunzătoare.

Operarea, utilizarea sau întreținerea incorectă a motorului sau a mașinii ar putea cauza posibile defecțiuni ale sistemului de control al emisiilor, iar cerințele legale aplicabile ar putea să nu mai fie îndeplinite; în acest caz, trebuie să se ia măsuri imediate pentru a corecta defecțiunile sistemului și pentru a restabili cerințele aplicabile.

Iată câteva exemple, nu exhaustive, de operare, utilizare sau întreținere incorecte:

- Forțarea sau deteriorarea dispozitivelor pentru dozarea combustibilului;
- Utilizarea de combustibil și/sau de ulei de motor care nu corespund caracteristicilor indicate în capitolul PORNIREA/ COMBUSTIBILUL;
- Utilizarea de piese de schimb neoriginale, de exemplu bujii etc.;
- Neefectuarea întreținerii sau întreținerea necorespunzătoare a sistemului de eșapament, inclusiv intervalele de întreținere incorecte pentru toba de eșapament, bujie, filtrul de aer etc.



ATENȚIE - Modificarea acestui motor face ca certificarea UE privind emisiile să nu mai fie valabilă.

| DICHIARAZIONE DI CONFORMITÀ | DECLARATION OF CONFORMITY | DECLARATION DE CONFORMITÉ | KONFORMITÄTS - ERKLÄRUNG | DECLARACION DE CONFORMIDAD | CONFORMITEITS-VERKLARING |
|--|---|---|---|---|---|
| Italiano | English | Français | Deutsch | Español | Nederlands |
| Il sottoscritto, | The undersigned, | Je soussigné, | Der Unterzeichnende im Namen der, | El abajo firmante, | Ondergetekende, |
| EMAK spa via Fermi, 4 - 42011 Bagnolo in Piano (RE) ITALY | | | | | |
| dichiaro sotto la propria responsabilità che la macchina: | declares under its own responsibility that the machine: | déclare sous sa propre responsabilité que la machine: | erklärt auf eigene Verantwortung daß die Maschine: | declara bajo su responsabilidad que la máquina: | verklaart onder eigen verantwoordelijkheid dat de machine: |
| 1. Genere: falciatrice | 1. Type: cutterbar mower | 1. Catégorie: motofaucheuse | 1. Baurt: balkenmäher | 1. Género: segadoras | 1. Type: motormaaler |
| 2. Marca./ Tipo: | 2. Trademark./ Type: | 2. Marque./ Type: | 2. Marke./ Type: | 2. Marca./ Tipo: | 2. Merk./ Type: |
| Bertolini 140 L - 140 - 141 - 141 M - 143 - B103 - B139 / Nibbi FC 20 L - FC 20 - FC 30 - FC 30 M / Staub B103 - B139 | | | | | |
| 3. identificazione di serie | 3. serial identification | 3. identification de série | 3. Serien-Identifizierung | 3. identificación de serie | 3. serie - identificeren |
| B66XXXX0000-B66XXXX9999 (140 L - 140 - 141 - 143 - B103 - FC 20 L - FC 20 - FC 30) - B67XXXX0000-B67XXXX9999 (141 M - FC 30 M - B139) | | | | | |
| è conforme alle prescrizioni della Direttiva / Regolamento e successive modifiche o integrazioni: | complies with the provisions of the Directive / Regulation and subsequent amendments or additions | est conforme aux prescriptions de la Directive / du Règlement et de leurs modifications ou intégrations | erfüllt die Vorschriften der Richtlinie / Verordnung in der geltenden Fassung | cumple lo establecido por la Directiva / el Reglamento y sucesivas modificaciones o integraciones | voldoet aan de voorschriften van de richtlijn / verordening en latere wijzigingen of aanvullingen |
| 2006/42/EC - 2014/30/EU - (EU) 2016/1628 | | | | | |
| è conforme alle disposizioni delle seguenti norme armonizzate: | conforms with the provisions of the following harmonised standards: | est conforme aux recommandations des normes harmonisées suivantes: | ist konform mit den Bestimmungen der folgenden harmonisierten Normen: | cumple las siguientes normas armonizadas: | is conform de bepalingen van de volgende geharmoniseerde regelgeving: |
| EN 12733:2018 - EN ISO 14982:2009 | | | | | |

Fatto a / Fait à / made at / Aufgesetzt in / Hecho en / Gemaakt in: Bagnolo in piano (RE) Italy - via Fermi, 4

Data / Date / Datum / Fecha / Datum: 02/01/2019

Documentazione Tecnica depositata in Sede Amministrativa. - Direzione Tecnica

Technical documentation available by the administrative headquarter. - Technical Department

Documentation technique déposée auprès du Siège Administratif. - Direction Technique

Am Geschäftsitz hinterlegte technische Dokumentation. - Technische Leitung

Documentación técnica depositada en sede administrativa. - Dirección técnica

Technische documentatie neergelegd op de Hoofdzetel. - Technische Directie


 Fausto Bellamico - President

| DECLARAÇÃO DE CONFORMIDADE | ΔΗΛΩΣΗ ΠΙΣΤΟΤΗΤΑΣ | UYGUNLUK BEYANI | DECLARAȚIE DE CONFORMITATE | ЗАЯВЛЕНИЕ О СООТВЕТСТВИИ | DEKLARACJA ZGODNOSCI |
|--|--|---|--|---|---|
| Português | Ελληνικά | Türkçe | Română | Русский | Polski |
| O subscrito, atesta sob a própria responsabilidade que a máquina: | Ο κωπτεβεν υπογραφουμενοϋ δηλώνει υπευθυνα ότι το μηχανάκι: | Aşağıda imzasi bulunan, aşğıda onaylanılen makine ile ilgili olarak sorumluluđu kendine ait olmak üzere imzakar/beyan vermektedir. | Subsemnatul, declar pe propria mea raspundere cã mașina: | Я, нижеподписавшийся заявляю под собственной ответственностью, что машина: | Nizej podpisana świadoma odpowiedzialności za swój produkt, deklaruje, że urządzenie: |
| 1. categoria: motogadanhaira | 1. Είδος: χορηκοπητικό | 1. Tip: çim biçme makinesi | 1. Categoria: motocostoare | 1. Род: косилка | 1. Тип: kosilarka |
| 2. Marca: /Tipo: | 2. Марка: /Τυπος | 2. Marca: /Tip: | 2. Marca: /Tipul: | 2. Марка: /Тип: | 2. Marka: /Typ: |
| EMAK spa via Fermi, 4 - 42011 Bagnolo in Piano (RE) ITALY | | | | | |
| Bertolini 140 L - 140 - 141 - 141 M - 143 - B103 - B139 / Nibbi FC 20 L - FC 20 - FC 30 - FC 30 M / Staub B103 - B139 | | | | | |
| 3. Identificação de serie | 3. Αντίσω | 3. Seri tanımlaması | 3. identificare de serie | 3. Серийный номер | 3. Numer serii |
| está conforme as disposições da Diretiva/Regulamento e alterações ou modificações subsequentes | συμμορφωεται με διαταξεις των της οδηγιας / του κανονισμου και επηρεασει τροπολοησεις η συμπληρωσεις | Yönergenin/Yönetmeliğın hükümlerine ve müteakip deđişikliklerine ve eklerine uygundur | este conform cu prevederile Directivă/Regulamentului cu modificările sau completările ulterioare | соответствует положениям директивы/регламента и последующим поправкам или дополнениям | jest zgodny z wymogami dyrektywy / rozporządzenia wraz z późniejszymi zmianami lub uzupełnieniami |
| está em conformidade com as disposições das seguintes normas harmonizadas: | συμμορφοται με διαταξεις των ακολουθων εσποριωμενων προτοπων: | 2006/42/EC - 2014/30/EU - (EU) 2016/1628 | este conformã cu dispozitiile din urmatoarele norme armonizate: | соответствует требованиям следующих гармонизованных норм: | jest zgodne z wymogami następujących zharmonizowanych norm: |
| EN 12733:2018 - EN ISO 14982:2009 | | | | | |

Feito em / Κατασκευαστεί σε / Yapım yeri / Fabricat în / Сделано в / Утворено в / Wukonano w : Bagnolo in piano (RE) Italy - via Fermi, 4

Data / Ημερομηνία / Datum / Data / Дата / Data : 02/01/2019

Documentação Técnica depositada em Sede Administrativa - Direcção Técnica
 Η τεχνική τεκμηρίωση διατίθεται στην έδρα της εταιρείας - Τεχνική Διεύθυνση
 Teknik dokümanlar İdari Merkezi bulundurulmaktadır. - Teknik Müdürlük
 Documentația Tehnică este depusă la Sediu Administrativ. - Direcția Tehnică
 Техническая документация хранится в административном отделе. - Техническое руководство
 Dokumentacja techniczna złożona w siedzibie administracyjnej. - Dyrekcja techniczna



CERTIFICATO DI GARANZIA

Questa macchina è stata concepita e realizzata attraverso le più moderne tecniche produttive. La Ditta costruttrice garantisce i propri prodotti per un periodo di 24 mesi dalla data di acquisto per utilizzo privato e hobbistico. La garanzia è limitata a 12 mesi in caso di uso professionale.

Condizioni generali di garanzia

- 1) La garanzia viene riconosciuta a partire dalla data d'acquisto. La Ditta costruttrice tramite la rete di vendita ed assistenza tecnica sostituisce gratuitamente le parti difettose dovute a materiale, lavorazioni e produzione. La garanzia non toglie all'acquirente i diritti legali previsti dal codice civile contro le conseguenze dei difetti o vizi causati dalla cosa venduta.
- 2) Il personale tecnico interverrà il più presto possibile nei limiti di tempo concessi da esigenze organizzative.
- 3) **Per richiedere l'assistenza in garanzia è necessario esibire al personale autorizzato il sotto riportato certificato di garanzia timbrato dal rivenditore, compilato in tutte le sue parti e corredato di fattura d'acquisto o scontrino fiscalmente obbligatorio comprovante la data d'acquisto.**

- 4) La garanzia decade in caso di:
 - Assenza palese di manutenzione,
 - Utilizzo non corretto del prodotto o manomissioni,
 - Utilizzo di lubrificanti o combustibili non adatti,
 - Utilizzo di parti di ricambio o accessori non originali,
 - Interventi effettuati da personale non autorizzato.
- 5) La Ditta costruttrice esclude dalla garanzia i materiali di consumo e le parti soggette ad un normale logorio di funzionamento.
- 6) La garanzia esclude gli interventi di aggiornamento e miglioramento del prodotto.
- 7) La garanzia non copre la messa a punto e gli interventi di manutenzione che dovessero occorrere durante il periodo di garanzia.
- 8) Eventuali danni causati durante il trasporto devono essere immediatamente segnalati al trasportatore pena il decadere della garanzia.
- 9) Per i motori di altre marche (Briggs & Stratton, Subaru, Honda, Kipor, Lombardini, Kohler ecc.) montati sulle nostre macchine, vale la garanzia concessa dai costruttori del motore.
- 10) La garanzia non copre eventuali danni, diretti o indiretti, causati a persone o cose da guasti della macchina o conseguenti alla forzata sospensione prolungata nell'uso della stessa.



MODELLO

SERIAL No _____

ACQUISTATO DAL SIG.

DATA

CONCESSIONARIO

Non spedire! Allegare solo all'eventuale richiesta di garanzia tecnica.

CERTIFICAT DE GARANTIE

Cette machine a été conçue et réalisée avec les techniques de production les plus modernes. Le fabricant garantit ses produits pendant une période de 24 mois à compter de la date d'achat, en cas d'usage privé ou d'activités de bricolage. En cas d'usage professionnel, la garantie est limitée à 12 mois.

Conditions générales de garantie

- 1) La garantie est reconnue à compter de la date d'achat. Par le biais de son réseau de vente et d'assistance technique, le fabricant remplace gratuitement les pièces défectueuses dues au matériel, aux usinages et à la production. La garantie n'élimine pas, pour l'acquéreur, les droits légaux prévus par le Code Civil contre les conséquences des défauts ou des anomalies dus à l'objet vendu.
- 2) Le personnel technique interviendra le plus vite possible dans les délais liés aux exigences organisationnelles.
- 3) **Pour demander l'assistance sous garantie, il est nécessaire de présenter au personnel agréé le certificat de garantie joint ci-dessous, qui devra être timbré par le revendeur, rempli intégralement et accompagné de la facture ou du reçu de caisse qui doit obligatoirement être remis pour prouver la date d'achat.**
- 4) La garantie perd toute valeur en cas de :
 - Manque évident d'entretien.

- Utilisation incorrecte ou transformations non autorisées du produit.
- Utilisation de lubrifiants ou de combustibles inappropriés.
- Utilisation de pièces de rechange ou d'accessoires non d'origine.
- Interventions effectuées par du personnel non autorisé à ce faire.

- 5) Le fabricant exclut de la garantie les pièces consommables et celles qui sont soumises à une usure normale due au fonctionnement.
- 6) La garantie exclut les interventions de mise à jour et d'amélioration du produit.
- 7) La garantie ne couvre pas la mise au point et les interventions susceptibles de s'avérer nécessaires au cours de la période de garantie.
- 8) Tout dommage éventuellement subi au cours du transport doit être signalé sans retard au transporteur sous peine d'annulation de la garantie.
- 9) Pour les moteurs d'autres marques (Briggs & Stratton, Subaru, Honda, Kipor, Lombardini, Kohler, etc.) montés sur nos machines, la garantie appliquée sera celle qui est accordée par le fabricant du moteur en question.
- 10) La garantie ne couvre pas les éventuels dommages directs ou indirects subis par les personnes ou par les biens matériels à la suite de pannes de la machine ou dépendant d'une longue suspension forcée de l'emploi de cette dernière.



MODELLE

SERIAL No _____

ACHETE PAR MONSIEUR

DATE

REVENDEUR

Ne pas expédier! Ne joindre qu'en cas de demande d'assistance technique sous garantie.

WARRANTY CERTIFICATE

This machine has been designed and manufactured using the most modern techniques. The manufacturer guarantees its products for 24 months from the date of purchase, for private and hobby use. The warranty is limited to 12 months in case of professional use.

Limited warranty

- 1) The warranty period starts on the date of sale. The manufacturer, acting through the sales and technical assistance network, shall replace free of charge any parts proven defective in material, machining or manufacturing. The warranty does not affect the purchaser's rights as established under legislation governing the consequences of defects in the machine.
- 2) Technical personnel will undertake the necessary repairs in the minimum time possible, compatible with organisational needs.
- 3) **To make any claim under the warranty, this certificate of warranty, fully compiled, bearing the dealer's stamp, and accompanied by the invoice or receipt showing the date of purchase, must be displayed to the personnel authorised to approve work.**
- 4) The warranty shall be null and void if:
 - the machine has evidently not been serviced correctly,
 - the machine has been used for improper

- purposes or has been modified in any way,
 - unsuitable lubricants and fuels have been used,
 - non-original spare parts and accessories have been fitted,
 - work has been done on the machine by unauthorised personnel.
- 5) The warranty does not cover consumables or parts subject to normal wear.
 - 6) The warranty does not cover work to update or improve the machine.
 - 7) The warranty does not cover any preparation or servicing work required during the warranty period.
 - 8) Damage incurred during transport must be immediately brought to the attention of the carrier: failure to do so shall render null and void the warranty.
 - 9) Engines of other manufacturers (Briggs & Stratton, Kawasaki, Honda, Kipor, Lombardini, Kohler, etc.) fitted to our machines are covered by the warranties of the engine manufacturer.
 - 10) The warranty does not cover injury or damage caused directly or indirectly to persons or things by defects in the machine or by periods of extended disuse of the machine resulting from the said defects.



MODELL

SERIAL No _____

BOUGHT BY Mr.

DATE

DEALER

Do not send! Only attach to requests for technical warranties.

GARANTIE-ZERTIFICAT

Diese Maschine wurde mit den modernsten Produktionstechniken konzipiert und gebaut. Der Hersteller garantiert seine Produkte für einen Zeitraum von 24 Monaten ab dem Kaufdatum bei Privat- und Heimwerkereinsatz. Bei professionellem Gebrauch ist die Laufzeit der Garantie auf 12 Monate beschränkt.

Allgemeine Garantiebedingungen

- 1) Die Garantie gilt ab Kaufdatum. Die Herstellerfirma sorgt über ihr Verkaufs- und Kundendienstnetz für den kostenlosen Ersatz der Teile, die sich infolge Material-, Bearbeitungs- und Fabrikationsfehler als defekt erweisen. Durch die Garantie verliert der Käufer nicht die vom Bürgerlichen Gesetzbuch vorgesehenen gesetzlichen Rechte gegen die Folgen der von der verkauften Sache verursachten Defekte oder Mängel.
- 2) Soweit organisatorisch machbar greift das technische Personal so schnell wie möglich ein.
- 3) **Bei Anforderung eines Garantieeingriffs muss dem befugten Personal der untenstehende, vom Verkäufer abgestempelte und vollständig ausgefüllte Garantieschein zusammen mit der Rechnung bzw. dem Kassenzettel zum Nachweis des Kaufdatums vorgelegt werden.**
- 4) In folgenden Fällen verfällt jeder Garantieanspruch:
 - Bei offensichtlicher Unterlassung der Wartung,

- Bei nicht korrekter Verwendung oder Veränderungen des Produkts,
- Bei Benutzung von ungeeigneten Schmiermitteln oder Treibmitteln,
- Bei Benutzung von nicht originalen Zubehör- und Ersatzteilen
- Nach Eingriffen, die von unbefugtem Personal durchgeführt wurden.

- 5) Verbrauchsmaterial und die Teile, die einem normalen Verschleiß durch Betrieb ausgesetzt sind, werden vom Hersteller von der Garantie ausgeschlossen.
- 6) Von der Garantie ausgeschlossen sind Eingriffe zur Überholung und Verbesserung des Produkts.
- 7) Die Garantie deckt nicht die während der Garantielaufzeit erforderlichen Einstellungen und Wartungseingriffe.
- 8) Eventuelle Transportschäden müssen dem Spediteur unverzüglich gemeldet werden, ansonsten verfällt der Garantieanspruch.
- 9) Für die Motoren anderer Marken (Briggs & Stratton, Subaru, Honda, Kipor, Lombardini, Kohler, usw.), die an unseren Maschinen installiert werden, gilt die vom Hersteller des Motors gewährte Garantie.
- 10) Die Garantie deckt keine eventuellen direkten oder indirekten Personen- oder Sachschäden, die durch Defekte der Maschine oder deren anhaltender Nichtbenutzung verursacht wurden.



MODELLE

SERIAL No _____

GEKAUFT VON Hm.

DATUM

VERKAUFER

Nicht einsenden! Der Garantieschein muss nur bei einer eventuellen Anforderung eines Garantieeingriffs vorgelegt werden.

CERTIFICADO DE GARANTÍA

Esta máquina ha sido proyectada y fabricada con las técnicas más modernas.

El fabricante garantiza sus productos durante 24 meses desde la fecha de compra, siempre que el uso sea privado/aficionado. La garantía se limita a 12 meses en caso de uso profesional.

Condiciones generales de garantía

- 1) La garantía es válida a partir de la fecha de compra. El Fabricante cambiará gratuitamente las piezas que presenten defectos en el material, el trabajo o la producción, mediante su red de venta y asistencia técnica. La garantía no anula los derechos legales del comprador, previstos por el código civil, contra las consecuencias de defectos o vicios provocados por el producto vendido.
- 2) El personal técnico efectuará las intervenciones lo antes posible y dentro de los plazos impuestos por exigencias de organización.
- 3) **Para solicitar la asistencia en garantía, es necesario mostrar el certificado de garantía ilustrado a continuación, junto a la factura o el tique que demuestren la fecha de compra, al personal autorizado; asimismo, para que el certificado sea válido, se han de completar todas sus partes y ha de estar debidamente timbrado por el vendedor.**
- 4) La garantía pierde su validez en los siguientes casos:

- Falta evidente de mantenimiento,
 - Uso incorrecto o manipulación del producto,
 - Uso de lubricantes o combustibles inadecuados,
 - Uso de piezas de recambio o accesorios no originales,
 - Intervenciones efectuadas por parte de personal no autorizado.
- 5) La garantía no incluye ni los materiales consumibles ni las piezas sujetas a un desgaste normal de funcionamiento.
 - 6) La garantía tampoco incluye las intervenciones de actualización o mejora del producto.
 - 7) La puesta a punto o las intervenciones de mantenimiento eventualmente necesarias durante el periodo de garantía no están cubiertas por la garantía.
 - 8) Cualquier daño provocado durante el transporte tiene que ser señalado de inmediato al transportista bajo pena de anulación de la garantía.
 - 9) Para los motores de otras marcas (Briggs & Stratton, Tecumseh, Kawasaki, Honda, Kipor, Lombardini, Kohler, etc.) montados en nuestras máquinas, será válida la garantía de los Fabricantes del motor.
 - 10) La garantía no cubre los eventuales daños materiales o personales, directos o indirectos, provocados por averías de la máquina o por la interrupción forzada y prolongada del funcionamiento de la misma.



MODELO

SERIAL No _____

COMPRADOR

DATA

DISTRIBUIDOR

¡No enviar! Adjuntar sólo a la eventual solicitud de garantía técnica.

CERTIFICADO DE GARANTIA

Este aparelho foi projectado e fabricado em conformidade com os critérios mais avançados da tecnologia actual. O fabricante garante os seus produtos por um período de 24 meses a partir da data de compra, desde que utilizados privadamente ou como Hobby. A garantia é limitada a 12 meses em caso de utilização profissional.

- 1) A garantia inicia a partir do momento de compra. O fabricante, mediante a rede de assistência técnica, substituirá gratuitamente os defeitos causados pela não conformidade do material, processo de fabrico e produção. A garantia não anula os direitos legais previstos pelo Código civil contra as consequências derivadas de defeitos ou vícios do aparelho.
- 2) O pessoal técnico intervirá o mais rápido possível compativelmente com as próprias exigências de organização.
- 3) **Para requerer a assistência durante o período de garantia, é preciso exibir ao pessoal autorizado o certificado de garantia abaixo ilustrado preenchido plenamente, carimbado pelo revendedor e a respectiva factura ou recibo, qual comprovante da data de compra.**
- 4) A garantia decai nos seguintes casos:
 - Falta evidente de manutenção;
 - Utilização imprópria do produto ou alterações

- do mesmo;
 - Utilização de lubrificantes ou combustíveis impróprios;
 - Utilização de sobresselentes ou acessórios não originais;
 - Intervenções efectuadas por pessoal não autorizado;
- 5) O fabricante exclui do período de garantia os materiais de consumo e os órgãos sujeitos ao desgaste normal derivado da utilização do aparelho.
 - 6) A garantia exclui as intervenções de actualização e de melhorias do aparelho.
 - 7) A garantia não inclui pôr em ponto o aparelho bem como as intervenções de manutenção eventualmente necessárias durante o período de garantia.
 - 8) Eventuais danos derivados do transporte devem ser assinalados imediatamente ao transportador; a inobservância, acarreta no decaimento da garantia.
 - 9) Para os motores de outras marcas (Briggs & Stratton, Tecumseh, Kawasaki, Honda, Kipor, Lombardini, Kohler, etc.) montados nos nossos aparelhos, vale a garantia conferida pelos respectivos fabricantes.
 - 10) A garantia não inclui eventuais danos, directos ou indirectos causados a pessoas ou bens materiais derivados da inutilização da máquina por ruptura ou da suspensão obrigada da sua utilização.



MODELO

SERIAL No _____

COMPRADOR

DATA

DISTRIBUIDOR

Não enviar! Anexe apenas em caso de pedido de assistência técnica.

GARANTIE BEWIJS

Deze machine is ontworpen en vervaardigd volgens de modernste productietechnieken.

De fabrikant geeft een garantie van 24 maanden vanaf de aankoopdatum op de eigen producten voor privé-/hobbygebruik. De garantie is beperkt tot 12 maanden bij professioneel gebruik. Algemene garantievoorwaarden

- 1) De garantie wordt toegekend vanaf de aankoopdatum. De fabrikant vervangt gratis de defecte onderdelen die te wijten zijn aan fouten van het materiaal, bewerkingen en productie middels het distributienet en de technische service. De garantie ontnemt de gebruiker niet de wettelijke rechten uit het burgerlijk wetboek tegen de gevolgen van defecten of onvolkomenheden die door het verkochte product veroorzaakt worden.
- 2) Het technisch personeel grijpt zo snel mogelijk in binnen de tijdslimieten die uit organisatorisch oogpunt mogelijk zijn.
- 3) **Voor het aanvragen van servicewerkzaamheden die onder de garantie vallen dient u het hieronder weergegeven garantiebewijs aan het bevoegde personeel te tonen. Het garantiebewijs moet een stempel van de verkoper dragen, geheel ingevuld zijn en begeleid worden door de factuur of de fiscaal verplichte kassabon met de aankoopdatum.**
- 4) De garantie vervalt bij:
 - Overduidelijk gebrek aan onderhoud,
 - Onjuist gebruik van het product of sabotage,
 - Gebruik van ongeschikte smeermiddelen of brandstoffen,
 - Gebruik van niet originele vervangingsonderdelen of accessoires,
 - Werkzaamheden die verricht zijn door onbevoegd personeel.
- 5) De verbruiksmaterialen en de onderdelen die onderhevig zijn aan normale slijtage vallen niet onder de garantie.
- 6) Bijwerkingen en verbeteringen van het product vallen niet onder de garantie.
- 7) De garantie dekt geen afstellen onderhoudswerkzaamheden die tijdens de garantieperiode nodig mochten zijn.
- 8) Eventuele beschadigingen die tijdens het transport zijn veroorzaakt moeten onmiddellijk aan de transporteur worden gemeld op straffe van verval van de garantie.
- 9) Voor de motoren van andere merken (Briggs & Stratton, Tecumseh, Kawasaki, Honda, Kipor, Lombardini, Kohler, enz.) die op onze machines zijn gemonteerd geldt de garantie die door de fabrikant van de motor is gegeven.
- 10) De garantie dekt geen eventuele directe of indirecte beschadigingen die aan personen of voorwerpen worden aangericht als gevolg van defecten of langdurige inactiviteit van de machine



MODEL

SERIAL No _____

GEKOCHT DOOR

DATUM

VERKOPER

Niet verzenden! Voeg dit bewijs uitsluitend bij het aanvraagformulier om technische garantiewerkzaamheden.

GARANTİ SERTİFİKASI

- 1) Garanti süresi, malın teslim tarihinden itibaren başlar ve 2 (iki) yıldır.
- 2) Malın bütün parçaları dahil olmak üzere tamamı garanti kapsamındadır.
- 3) Malın ayıplı olduğunun anlaşılması durumunda tüketici, 6502 sayılı Tüketicinin Korunması Hakkında Kanun'un 11. maddesinde yer alan;
 - a) Sözleşmeden dönme,
 - b) Satış bedelinden indirim isteme,
 - c) Ücretsiz onarılmasını isteme,
 - d) Satılanın ayıpsız bir misli ile değiştirilmesini isteme, haklarından birini kullanabilir.
- 4) Tüketicinin bu haklardan ücretsiz onarım hakkını seçmesi durumunda satıcı; işçilik masrafı, değiştirilen parça bedeli ya da başka herhangi bir ad altında hiçbir ücret talep etmeksizin malın onarımını yapmak veya yaptırmakla yükümlüdür. Tüketici ücretsiz onarım hakkını üretici veya ithalatçıya karşı da kullanabilir. Satıcı, üretici ve ithalatçı tüketicinin bu hakkını kullanmasından müteselsilen sorumludur.
- 5) Tüketicinin, ücretsiz onarım hakkını kullanması halinde malın;
 - Garanti süresi içinde tekrar arızalanması,
 - Tamiri için gereken azami sürenin aşılması,
 - Tamirinin mümkün olmadığının, yetkili servis istasyonu, satıcı, üretici veya ithalatçı tarafından bir raporla belirlenmesi durumlarında;Tüketici malın bedel iadesini, ayıp oranında bedel indirimini veya imkân varsa malın ayıpsız misli ile değiştirilmesini satıcıdan talep edebilir. Satıcı, tüketicinin talebini reddedemez. Bu talebin yerine getirilmemesi durumunda satıcı, üretici ve ithalatçı müteselsilen sorumludur.
- 6) Malın tamir süresi 20 iş gününü geçemez. Bu süre, garanti süresi içerisinde mala ilişkin arızanın yetkili servis istasyonuna veya satıcıya bildiri tarihinde, garanti süresi dışında ise malın yetkili servis istasyonuna teslim tarihinden itibaren başlar. Malın arızasının 10 iş günü içerisinde giderilememesi halinde, üretici veya ithalatçı; malın tamiri tamamlanıncaya kadar, benzer özelliklere sahip başka bir malı tüketicinin kullanımına tahsis etmek zorundadır. Malın garanti süresi içerisinde arızalanması durumunda, tamirde geçen süre garanti süresine eklenir.
- 7) Malın kullanma kılavuzunda yer alan hususlara aykırı kullanılmasından kaynaklanan arızalar garanti kapsamı dışındadır.
- 8) Tüketici, garantiden doğan haklarının kullanılması ile ilgili olarak çıkabilecek uyumsuzluklarda yerleşim yerinin bulunduğu veya tüketici işleminin yapıldığı yerdeki Tüketici Hakem Heyetine veya Tüketici Mahkemesine başvurabilir.
- 9) Satıcı tarafından bu Garanti Belgesinin verilmemesi durumunda, tüketici Gümrük ve Ticaret Bakanlığı Tüketicinin Korunması ve Piyasa Gözetimi Genel Müdürlüğü'ne başvurabilir.

ÜRETİCİ FİRMANIN

ÜNVANI: EMAK S.P.A
ADRESİ: Via E. Fermi, 4 - 42011 Bagnolo in Piano (Reggio Emilia) ITALYA
WEB: www.emak.it
TEL/FAX: +390522951555
E-mail: info@emak.it

İTHALATÇI FİRMANIN

ÜNVANI: SEMAK MAKİNA TİC. VE SAN. A.S.
MERKEZ ADRESİ: GEBZE GÜZELLER O.S.B. İNÖNÜ MAH.
ASIK VEYSEL SOK. NO:2 GEBZE /KOCAELİ - TÜRKİYE
WEB: www.semak.com.tr
E-mail: info@semak.com.tr

SERVİS İSTASYONUNUN

| ÜNVANI | ADRESİ | YETKİLİSİ | TEL/FAX |
|--------------------------------|--|-------------|-------------------------------|
| SEMAK MAKİNA TİC. VE SAN. A.S. | GEBZE GÜZELLER ORGANİZE SANAYİ BÖLGESİ İNÖNÜ MAH. ASIK VEYSEL SOK. NO:2 GEBZE /KOCAELİ - TÜRKİYE | SELİM KELES | 0262 723 2900 / 0262 723 2929 |

CERTIFICAT DE GARANȚIE

Acest aparat a fost conceput și realizat cu cele mai moderne tehnici de producție. Firma producătoare garantează produsele pe o perioadă de 24 de luni de la data de cumpărare, dacă sunt utilizate de particulari, ca hobby. Garanția este limitată la 12 luni în cazul utilizării profesionale.

Condiții generale de garanție

- 1) Garanția este recunoscută începând de la data cumpărării. Firma producătoare, prin rețeaua de vânzare și de asistență tehnică, înlocuiește gratuit piesele care sunt defecte din cauza materialului, a prelucrării sau a producerii. Garanția nu afectează drepturile legale ale cumpărătorului, prevăzute de codul civil, legate de consecințele defectelor sau ale viciilor cauzate de obiectul vândut.
- 2) Personalul tehnic va interveni cât de repede posibil, în limitele de timp permise de exigențele de organizare.
- 3) **Pentru a cere asistență în garanție, este necesar să prezentați personalului autorizat certificatul de garanție de mai jos, ștampilat de vânzător, completat la toate rubricile, alături de factura de cumpărare sau de bonul fiscal obligatoriu, care dovedește data cumpărării.**
- 4) Garanția se anulează în caz de:
 - Lipsă evidentă a întreținerii,
 - Utilizare incorectă a produsului sau modificări

- neautorizate,
 - Utilizarea unor lubrifianți sau a unor combustibili neadecvați,
 - Utilizarea unor piese de schimb sau a unor accesorii neoriginale,
 - Intervenții efectuate de personal neautorizat.
- 5) Firma producătoare exclude din garanție materialele de consum și piesele supuse unei uzuri normale din cauza funcționării.
 - 6) Garanția exclude intervențiile de modernizare și de îmbunătățire ale produsului.
 - 7) Garanția nu acoperă punerea la punct și intervențiile de întreținere care ar putea fi necesare în timpul perioadei de garanție.
 - 8) Eventualele defecțiuni cauzate în timpul transportului trebuie să fie semnalate imediat transportatorului, în caz contrar garanția este anulată.
 - 9) Pentru motoarele de alte mărci (Briggs & Stratton, Tecumseh, Kawasaki, Honda, Kipor, Lombardini, Kohler etc.) montate pe aparatele noastre, este valabilă garanția acordată de producătorul motorului.
 - 10) Garanția nu acoperă eventualele daune, directe sau indirecte, cauzate persoanelor sau bunurilor de defecțiunile aparatului sau care rezultă din întreruperea forțată, prelungită, a utilizării acestuia.



MODEL

SERIAL No _____

CUMPĂRAT DE DL.

DATA

DEALER

Nu expediați! Anexați numai la o eventuală solicitare de garanție tehnică.

ATTENZIONE! - Questo manuale deve accompagnare la macchina durante tutta la sua vita.

ATTENTION! - Le manuel doit accompagner la machine pour toute sa vie.

WARNING! - This owner's manual must stay with the machine for all its life.

ACHTUNG! - Dieses Anweisungsheft muß das Gerät während seiner gesamten Lebensdauer begleiten.

¡ATENCIÓN! - Este manual debe acompañar a la máquina durante toda su vida útil.

ATENÇÃO! - Este manual deve acompanhar a máquina durante toda a sua vida útil.

LET OP! - Dit handboek moet voor de gehele levensduur bij de machine blijven.

DİKKAT! - Bu kılavuz, kullanım ömrü süresince makinenin yanında bulundurulmalıdır.

ATENȚIE! - Acest manual trebuie să însoțească aparatul pe parcursul întregii sale durate de viață.

Emak S.p.A.

42011 Bagnolo in Piano (RE) Italy

www.myemak.com

www.youtube.it/EmakGroup